



MORSE DI PRECISIONE

BLOCCAGGIO NELLA TOLLERANZA DA 0,015 A 0,003 mm

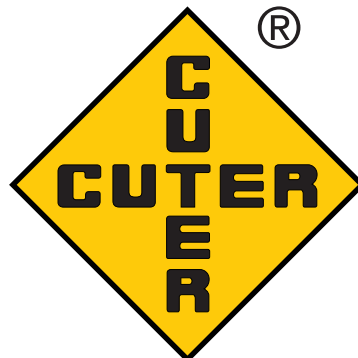
PRECISION VICES

CLAMPING TOLERANCE FROM 0,015 TO 0,003 mm


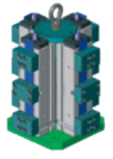
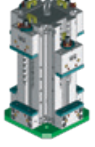
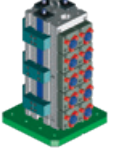
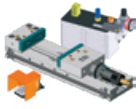



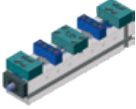
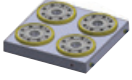
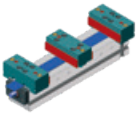

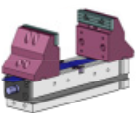
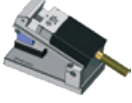


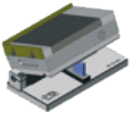
ÉTAUX DE PRÉCISION

BLOCAGE DANS LA TOLÉRANCE DE 0,015 À 0,003 mm

16

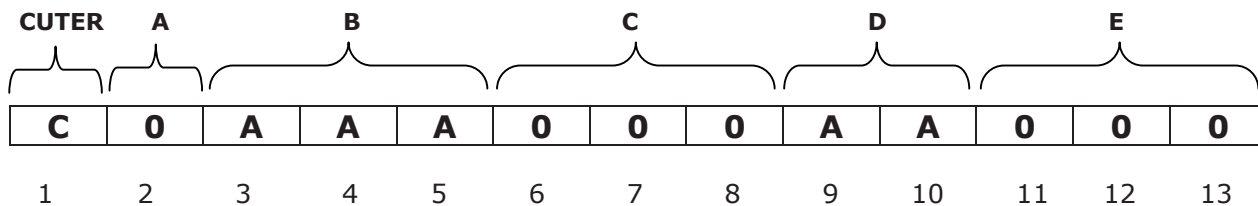


16

	pagina page			pagina page	
Morse Modulari ed accessori Modular Vices and accessories Étaux Modulaires et accessoires	5 ÷ 17		Cubo SC System 3 SC System 3 cube Cube SC System 3	35-36	
Cubi per modulari Modular cubes Cubes modulaires	18		Cubo integrale System 4 System 4 integral cube Cube integral System 4	37-38	
Morse modulari oleopneumatiche ed accessori Hydraulic modular vices and accessories Étaux modulaires oléopneumatiques et accessoires	19 ÷ 22		Kit di trasformazione Conversion kit Kit de transformation	39	
System 3	23 ÷ 25		Morsa autocentrante 5 assi Five axix self centring vice Étau 5 axes d'auto-centrage	40-41	
System 4	26		"Punto zero" "Zero point" "Point zéro"	42	
System 150	27		Graziella ed accessori Graziella and accessories Graziella et accessoires	43-44	
System 5A	28		Graziella con barra seno semplice Graziella with simple sine bar Graziella à barre-sinus simple	45	
Accessori per System Accessories for System Accessoires pour System	29 ÷ 34		Graziella con barra seno doppio Graziella with double sine bar Graziella à barre-sinus double	45	
			Barra seno semplice con piano magnetico Simple sine bar with magnetic chuck Barre-sinus simple à table magnétique	46	

	pagina page			pagina page	
Barra seno doppio con piano magnetico Double sine bar with magnetic chuck Barre-sinus double à table magnétique	46		Morsa universale ed accessori Universal vice and accessories Étau universel et accessoires	53 ÷ 55	
Barra seno semplice con piastra forata Simple sine bar with grid plate Barre-sinus simple à plaque percée	47		Morsa pneumatica ed accessori Pneumatic vice and accessories Étau pneumatique et accessoires	56-57	
Barra seno doppio con piastra forata Double sine bar with pierced plate Barre-sinus double à plaque percée	47		Morsa continental oleodinamica ed accessori Continental hydraulic vice and accessories Étau continental hydraulique et accessoires	58 ÷ 60	
Morse per elettroerosione ed accessori EDM vice and accessories Électro-érosion et accessoires	48		Parallele per morse Parallels for vices Cales parallèles pour étaux	61	
Olimpia	49				
Titania	49		Mach'3	62	
Accessori per Olimpia e Titania Olimpia and Titania accessories Accessoires pour Olimpia e Titania	50-51		Morsa autocentrante ed accessori Self-centering vice and accessories Étau autocentrant et accessoires	63-64	
Morse a bloccaggio oleopneumatico e ricambi Hydraulic vices and spare parts Étaux à blocage oléopneumatique et rechanges	52		Squadra orientabile Adjustable square Equerre orientable	65	

CODIFICA MORSE VICE ENCODING / CODIFICATION DE L'ÉTAU



A	GRUPPO / GROUP / GROUPE
B	ABBREVIATIVO PARTICOLARE / PART ABBREVIATION / DÉTAIL CONCIS
C	LARGHEZZA MORSA O DIMENSIONE PARTICOLARE VICE WIDTH OR PART SIZE / LARGEUR DE L'ÉTAU
D	IDENTIFICATIVO TIPO MORSA / PART IDENTIFICATION / CODE REPÉRAGE DE L'ÉTAU
E	NUMERO PROGRESSIVO PER TIPO DI PARTICOLARE O APERTURA MORSA MODULARE SEQUENTIAL NR. FOR PART TYPE OR MODULE VICE JAW OPENING PROGRESSION NUMÉRIQUE SELON LE DÉTAIL OU SELON OUVERTURE DE L'ÉTAU

16

ESEMPIO / EXAMPLE / EXEMPLE
ART. COMDO100SY364

CUTER	MORSA DOPPIA DOUBLE VICE ÉTAU DOUBLE			SYSTEM 3	
↓		↓		↓	
C	O	MDO	100	SY	364
	↑		↑		↑
	MORSA		100 mm LARGHEZZA MORSA		364 mm DIMENSIONE MORSA
	VICE		100 mm VICE WIDTH		364 mm VICE SIZE
	ÉTAU		100 mm LARGEUR DE L'ÉTAU		364 mm DIMENSION DE L'ÉTAU

Le MORSE MODULARI sono corredate di tasselli (da 16 mm se non diversamente specificato), chiave a pipa e fermo.
 Le MORSE SYSTEM sono corredate di tasselli (da 16 mm se non diversamente specificato) e chiave a pipa.
 Specificare le dimensioni delle cave della tavola dove verranno installate le morse CUTER dei modelli MODULARE o SYSTEM.
 MODULAR VICES are fitted with T-Bolt, socket wrench and workpiece stop.
 SYSTEM VICES are fitted with T-Bolt and socket spanner.
 Specify the dimensions of the table slots where the MODULAR or SYSTEM vices will be installed.
 ÉTAUX MODULAIRE est équipée du tasseaux, clé à pipe et butée de pièce.
 ÉTAUX SYSTEM est équipée du tasseaux et clé à pipe.
 Préciser les dimensions des creuses de la table où les étaux CUTER des modèles MODULARE ou SYSTEM seront installés.

*I dati sopra riportati non sono impegnativi e a discrezione del costruttore possono essere modificati
 *The data above is not binding and can be changed at the discretion of the manufacturer
 *Les données susmentionnées ne sont pas contraignantes et elles peuvent être modifiées selon les indications reçues par le constructeur

MORSE MODULARI MODULAR VICES / ÉTAUX MODULAIRES

SP

MP

MS

Morsa completamente in acciaio NiCrMo rettificato, durezza HRC 60÷62 tolleranza 0.015.

CARATTERISTICHE:

- Struttura dello slittone più largo della ganaschia (escluso mod. 200÷250) con possibilità di staffare indifferentemente su piastre a reticoli di fori o su cave a T;
- Carro mobile con guide e lardone estremamente lunghi evitano l'innalzamento e sbandamento laterale del carro;
- Viti e chiocciola protette nel carro evitano urti o usure;
- Sistema di avvicinamento rapido del carro al pezzo senza impiego di chiave;

Versione "SP" con ganasce fisse

Versione "MP" con ganasce discendenti

Versione "MS" con portaganasce con ganaschia fissa SP e carro con ganaschia discendente MP

Vice completely made of steel NiCrMo with hardness of HRC 60÷62, tolerance 0.015.

FEATURES:

- Body wider than jaws (except for model 200÷250); can be clamped on grid plates or on T-slots;
- Mobile jaw with very long guides and gib to prevent the jaw from lifting and skidding;
- Screw and screw nut enclosed into the jaw to protect them from impacts or wear;
- Fast traverse system to the mobile jaw with no need of keys;

Model "SP" with fixed jaws

Model "MP" with pull down jaws

Model "MS" with jaw-holder with SP fixed jaw and mobile jaw with MP pull down jaw

Étau réalisé complètement en acier NiCrMo trempe et cémenté à 60÷62 tolerance 0.015.

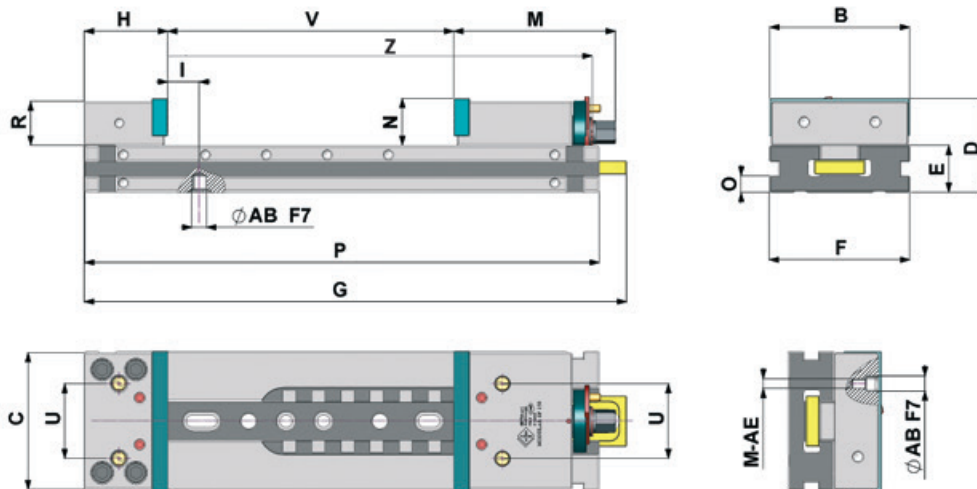
CARACTÉRISTIQUES:

- Structure du coulisseau plus large que la mors (sauf pour modèle 200÷250) avec possibilité de moulage indifféremment sur la plaque à réseau ou sur les rainures a T;
- Chariot mobile avec glissières a lardou extrêmement longues pour éviter le relevement et l'inclinaison laterale du chariot;
- Vis creuse protégée dans le chariot pour éviter les chocs ou les détériorations;
- Système d'approche rapide aux pièces dans le chariot sans emploi de cle;

Model "SP" avec mors fixes

Model "MP" avec mors descendants

Model "MS" avec mors fixe SP et mors mobile avec mors descendante



Misura Size Mesure	B	C	D	E -0.005 -0.020	F	G	H	I 0 -0.020	M	N	O	P	R	U	V	Z	AB	M-AE	kg
	mm	mm	mm	mm	mm	mm	mm	mm	mm	mm	mm	mm	mm	mm	mm	mm	mm	mm	
125x150	124	121	80	40	125	417	80.4	33.60	164	40	15	390	38	64	155	309,6	16	12	21.5
125x250	124	121	80	40	125	517	80.4	33.60	164	40	15	490	38	64	255	409,6	16	12	25.6
150x200	149	146	100	50	150	480	89	33.60	171	50	17.5	449	47	80	205	360	16	12	34.0
150x250	149	146	100	50	150	530	89	33.60	171	50	17.5	499	47	80	255	410	16	12	37.0
150x300	149	146	100	50	150	580	89	33.60	171	50	17.5	549	47	80	305	460	16	12	38.6
150x400	149	146	100	50	150	680	89	33.60	171	50	17.5	649	47	80	405	560	16	12	45.0
150x500	149	146	100	50	150	780	89	33.60	171	50	17.5	749	47	80	505	660	16	12	51.5
175x300	174	173	118	58	175	636	106	33.60	207	60	20	603	57	100	305	497	16	12	58.5
175x400	174	173	118	58	175	736	106	33.60	207	60	20	703	57	100	405	597	16	12	65.0
175x500	174	173	118	58	175	836	106	33.60	207	60	20	803	57	100	505	697	16	12	70.5
200x300	200	193	118	58	175	636	106	33.60	207	60	20	603	57	100	305	497	16	12	61.5
200x400	200	193	118	58	175	736	106	33.60	207	60	20	703	57	100	405	597	16	12	69.0
200x500	200	193	118	58	175	836	106	33.60	207	60	20	803	57	100	505	697	16	12	75.0
250x400	250	245	138	68	195	749	135	4.60	207	70	20	738	67	100	407	603	16	12	106

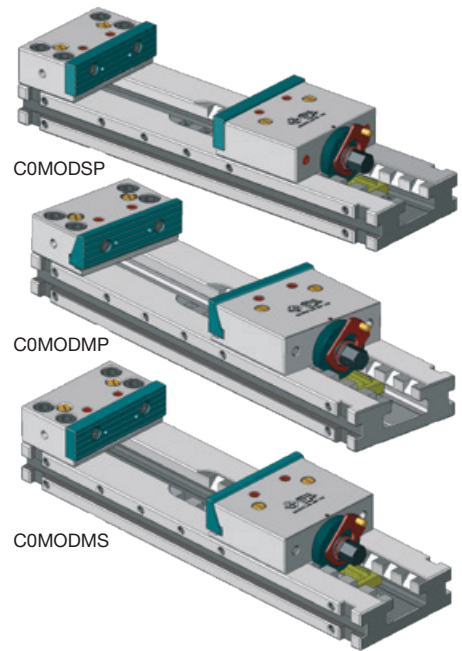
*I dati sopra riportati non sono impegnativi e a discrezione del costruttore possono essere modificati

*The data above is not binding and can be changed at the discretion of the manufacturer

*Les données susmentionnées ne sont pas contraignantes et elles peuvent être modifiées selon les indications reçues par le constructeur

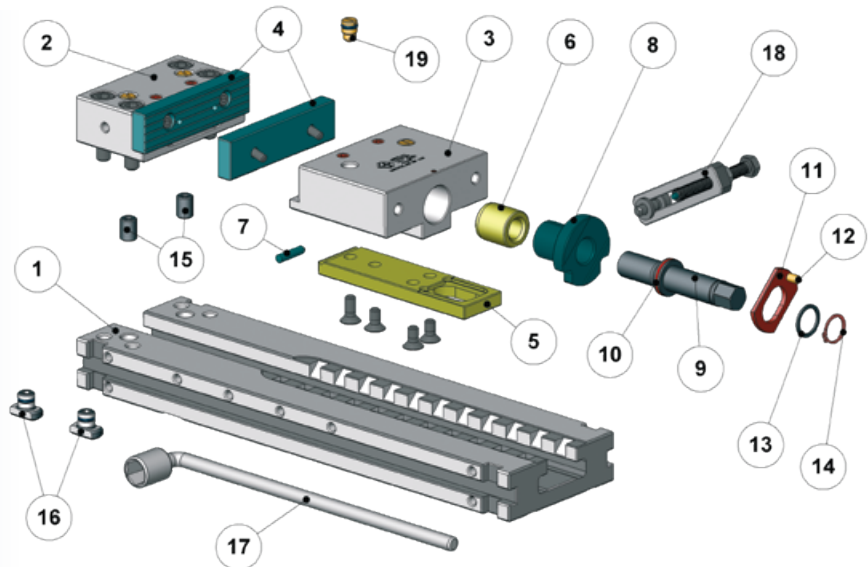
MORSE MODULARI MODULAR VICES / ÉTAUX MODULAIRES

ART.		COMODSP	COMODMP	COMODMS
CODE	Misura Size Mesures			
125150	125x150	•	•	•
125250	125x250	•	•	•
150200	150x200	•	•	•
150250	150x250	•	•	•
150300	150x300	•	•	•
150400	150x400	•	•	•
150500	150x500	•	•	•
175300	175x300	•	•	•
175400	175x400	•	•	•
175500	175x500	•	•	•
200300	200x300	•	•	•
200400	200x400	•	•	•
200500	200x500	•	•	•
250400	250x400	•	•	•



RICAMBI PER MODULARI MODULAR VICE SPARE PARTS / RECHANGES POUR MODULAIRES

1	Slittone di base Body / Corps
2	Porta ganasce Fixed jaw / Mors fixe
3	Carro mobile Mobile jaws / Mors mobile
4	Ganasce / Jaws / Mors
5	Lardone / Gib / Glissière
6	Chiocciola / Screw nut / Écrou
7	Spina / Pin / Goupille
8	Contrasto / Clamping device Dispositif de serrage
9	Vite comando Screw / Vis de serrage
10	Guarnizione / Seal / Garniture
11	Corsoio / Locking slide / Coulisse
12	Perno corsoio Locking slide pin / Axe coulisse
13	Anello frizione Thrust washer / Rondelle de butée
14	Anello seeger Seeger ring / Anneau élastique
15	Spine fisse Fixed pin / Goupilles fixes
16	Tasselli cava Slot nuts / Tasseux rainure
17	Chiave a pipa Wrench / Clé
18	Fermo laterale Workpiece stop / Butée de pièce
19	Tappo fori Hole plug / Pièce de fermeture



ART. COSLI

- ① Slittone di base / Body
Corps de base

CODE	Misura Size / Mesure
125MD150	125x150
125MD250	125x250
150MD200	150x200
150MD250	150x250
150MD300	150x300
150MD400	150x400
150MD500	150x500
175MD300	175/200x300
175MD400	175/200x400
175MD500	175/200x500
195MD400	250x400

ART. COPGN

- ② Porta ganasce SP – MP completo
Fixed jaw SP – MP complete
Mors fixe SP – MP complet

CODE	Misura Size / Mesure
125SP010	125 SP
150SP010	150 SP
175SP010	175 SP
200SP010	200 SP
250SP010	250 SP
125MP010	125 MP
150MP010	150 MP
175MP010	175 MP
200MP010	200 MP
250MP010	250 MP

*I dati sopra riportati non sono impegnativi e a discrezione del costruttore possono essere modificati
*The data above is not binding and can be changed at the discretion of the manufacturer

*Les données susmentionnées ne sont pas contraignantes et elles peuvent être modifiées selon les indications reçues par le constructeur

RICAMBI PER MODULARI MODULAR VICE SPARE PARTS / RECHANGES POUR MODULAIRES

ART. COCAR

- ③ Carro mobile SP-MP completo
Mobile jaw SP-MP complete
Mors mobile SP-MP complet

CODE	Misura Size / Mesure
125SP020	125 SP
150SP020	150 SP
175SP020	175 SP
200SP020	200 SP
250SP020	250 SP
125MP020	125 MP
150MP020	150 MP
175MP020	175 MP
200MP020	200 MP
250MP020	250 MP

ART. COLAR

- ⑤ Lardone
Gib / Glissière

CODE	Misura Size / Mesure
125MD070	125
150MD070	150
175MD070	175/200
250MD070	250

ART. COCHI

- ⑥ Chiodo completa di spina
Screw nut / Écrou

CODE	Misura Size / Mesure
125MD020	125
150MD020	150
175MD020	175/200/250

ART. COSPINA

- ⑦ Spina
Pin / Goupille

CODE	Misura Size / Mesure
C08X28	125
C08X35	150
C08X45	175/200/250

ART. COCON

- ⑧ Contrasto
Clamping device / Dispositif de serrage

CODE	Misura Size / Mesure
125MD030	125
150MD030	150
175MD030	175/200
250MD030	250

ART. COVCM

- ⑨ Vite comando completa di guarnizione
Screw spindle / Vis de serrage

CODE	Misura Size / Mesure
125MD010	125
150MD010	150
175MD010	175/200/250

ART. COTUR

- ⑩ Guarnizione
Packing / Garniture

CODE	Misura Size / Mesure
125MD315	125
150MD315	150
175MD315	175/200/250

ART. COCRS

- ⑪ Corsoio completo di perno
Locking slide / Coulisse

CODE	Misura Size / Mesure
125MD040	125
150MD040	150
175MD040	175/200
250MD040	250

ART. COPRC

- ⑫ Perno corsoio
Locking slide pin / Axe coulisse

CODE	Misura Size / Mesure
125MD050	125
150MD050	150/175 200/250

ART. COANF

- ⑬ Anello frizione
Thrust washer / Rondelle de butée

CODE	Misura Size / Mesure
125MD060	125
150MD060	150
175MD060	175/200/250

ART. COSEGERAL

- ⑭ Anello seeger
Seeger ring / Anneau élastique

CODE	Misura Size / Mesure
22C	125
25C	150
32C	175/200/250

ART. COSPG

- ⑮ Spina fissa
Fixed pin / Axe fixe

CODE	Misura Size / Mesure
016MD010	125/150 175/200/250

ART. COTAS

- ⑯ Tasselli cava
Slot nuts / Tasseaux rainure

CODE	Misura Size / Mesure mm
012MD020	12
014MD020	14
016MD020	16
018MD020	18
020MD020	20
022MD020	22

ART. COCHIAVE

- ⑰ Chiave a pipa
Wrench / Clé

CODE	Misura Size / Mesure
19PIP	125 (19 mm)
22PIP	150 (22 mm)
27PIP	175/200/250 (27 mm)

ART. COFER

- ⑱ Fermo laterale
Workpiece stop / Butée de pièce

CODE	Misura Size / Mesure
125MD080	125
150MD080	150/175 200/250

ART. COTAP

- ⑲ Tappo fori
Hole plug / Pièce de fermeture

CODE	Misura Size / Mesure
150MD250	125/150 175/200/250

ART. COMOL

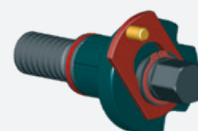
Molla per ganascia MP
Spring for MP jaw
Ressort pour mors MP



CODE	Misura Size / Mesure
125MP070	125
150MP070	150/175 200/250

ART. COGRUVCMMD

Gruppo vite (Vite + Contrasto + Corsoio)
Screw set (Screw + Clamping device +
Locking slide)
Groupe vis (Vis de serrage + Dispositif
de serrage + Coulisse)



CODE	Misura Size / Mesure
125	125
150	150
175	175/200
250	250

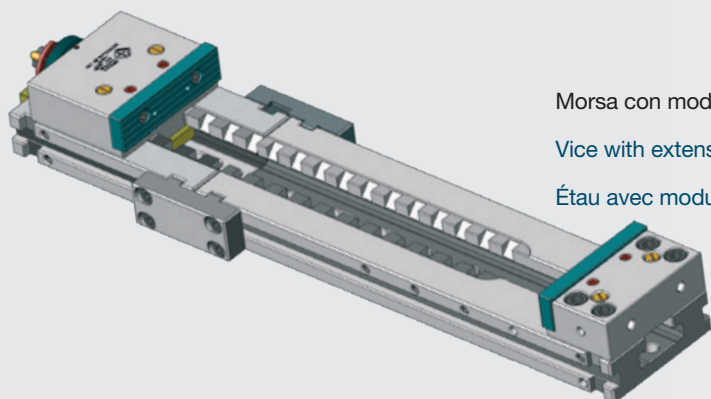
*I dati sopra riportati non sono impegnativi e a discrezione del costruttore possono essere modificati

*The data above is not binding and can be changed at the discretion of the manufacturer

*Les données susmentionnées ne sont pas contraignantes et elles peuvent être modifiées selon les indications reçues par le constructeur

ACCESSORI PER MODULARI

MODULAR VICE ACCESSORIES / ACCESSOIRES POUR MODULAIRES



Morsa con modulo di prolunga

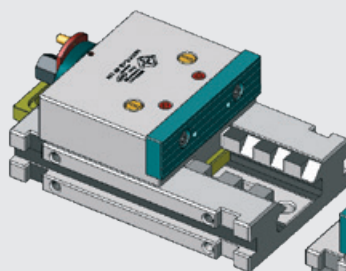
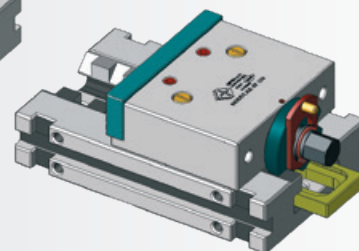
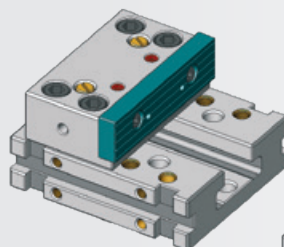
Vice with extension module

Étau avec module d'extension

Modulo di prolunga con carro e modulo con portaganascia

Extension module with mobile jaw and module with jaws

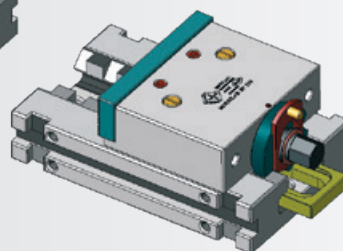
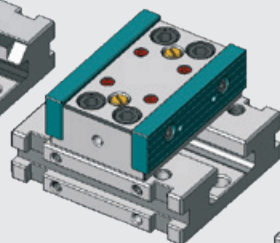
Module d'extension avec mors mobile et module avec mors



Moduli di prolunga con carro e modulo con portaganascia doppio

Extension modules with mobile jaw and double module with jaws

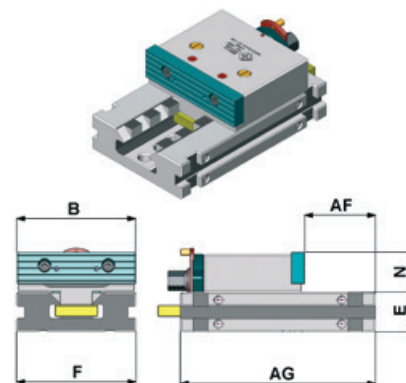
Modules d'extension avec mors mobile et modules avec double mors



MODULO DI PROLUNGA CON CARRO EXTENSION MODULE WITH MOBILE JAW / MODULE D'EXTENSION AVEC MORS MOBILE

ART. COMPC

CODE	Tipo Type	E		F	N	AF	AG	kg
		B	-0.005 -0.020					
		mm	mm	mm	mm	mm		
125SP010	125 SP	124	40	125	40	55	210	11,0
150SP010	150 SP	149	50	150	50	65	245	18,6
175SP010	175 SP	174	58	175	60	120	312	31,5
200SP010	200 SP	200	58	175	60	120	312	33,0
125MP010	125 MP	124	40	125	40	55	210	11,0
150MP010	150 MP	149	50	150	50	65	245	18,6
175MP010	175 MP	174	58	175	60	120	312	31,5
200MP010	200 MP	200	58	175	60	120	312	33,0



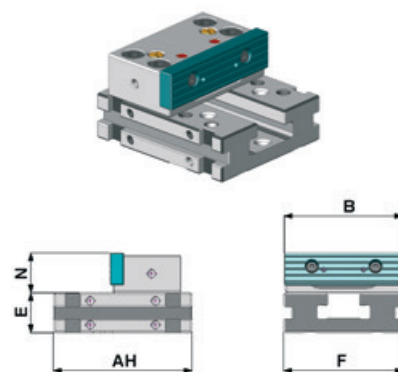
*I dati sopra riportati non sono impegnativi e a discrezione del costruttore possono essere modificati
*The data above is not binding and can be changed at the discretion of the manufacturer

*Les données susmentionnées ne sont pas contraignantes et elles peuvent être modifiées selon les indications reçues par le constructeur

MODULO CON PORTAGANASCIA MODULE WITH FIXED JAWS / MODULE AVEC MORS FIXE

ART. COMPS

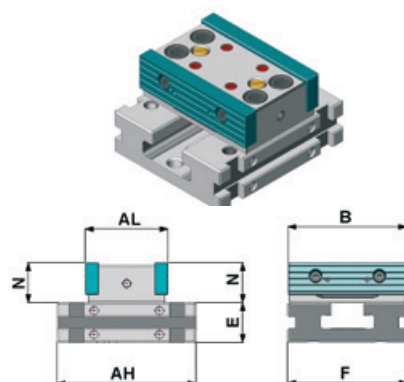
CODE	Tipo Type	B	E -0.005 -0.020	F	N	AH	kg
		mm	mm	mm	mm	mm	
125SP010	125 SP	124	40	125	40	210	8,0
150SP010	150 SP	149	50	150	50	174	11,0
175SP010	175 SP	174	58	175	60	198	18,0
200SP010	200 SP	200	58	175	60	198	19,0
125MP010	125 MP	124	40	125	40	210	8,0
150MP010	150 MP	149	50	150	50	174	11,0
175MP010	175 MP	174	58	175	60	198	18,0
200MP010	200 MP	200	58	175	60	198	19,0



MODULO CON PORTAGANASCIA DOPPIO MODULE WITH DOUBLE FIXED JAWS / MODULE AVEC DOUBLE MORS FIXE

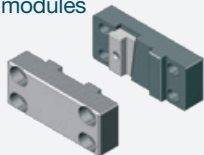
ART. COMPD

CODE	Tipo Type	B	E -0.005 -0.020	F	N	AF	AH	AL	kg
		mm	mm	mm	mm	mm	mm	mm	
125SP010	125 SP	124	40	125	40	55	210	93	9,0
150SP010	150 SP	149	50	150	50	65	174	104	12,0
175SP010	175 SP	174	58	175	60	120	198	125	19,0
200SP010	200 SP	200	58	175	60	120	198	125	20,0
125MP010	125 MP	124	40	125	40	55	210	93	9,0
150MP010	150 MP	149	50	150	50	65	174	104	12,0
175MP010	175 MP	174	58	175	60	120	198	125	19,0
200MP010	200 MP	200	58	175	60	120	198	125	20,0



ART. COAGG

Agganci di giunzione
morse e morse con moduli
Vice and vice-module couplings
Crochets de jonction des étaux
et des étaux à modules



CODE	Misura Size / Mesure
125MD010	125
150MD011	150
175MD012	175/200
250MD013	250

ART. COMPC

Modulo di prolunga portacarro
Extension module
Module d'extension pour mors mobile



CODE	Misura Size / Mesure
125MD170	125
150MD170	150
175MD170	175/200

ART. COPGD

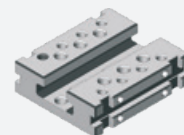
Porta ganasce doppio SP
Double fixed jaw SP
Mors fixe double SP



CODE	Misura Size / Mesure
125SP010	125 SP
150SP010	150 SP
175SP010	175 SP
200SP010	200 SP

ART. COMPG

Modulo di prolunga portaganascia
singolo/doppio
Single/double fixed jaw extension
Module d'extension pour mors
simple/double



CODE	Misura Size / Mesure
125MD160	125
150MD160	150
175MD160	175/200

ART. COPGD

Porta ganasce doppio MP
Double fixed jaw MP
Mors fixe double MP



CODE	Misura Size / Mesure
125MP010	125 MP
150MP010	150 MP
175MP010	175 MP
200MP010	200 MP

*I dati sopra riportati non sono impegnativi e a discrezione del costruttore possono essere modificati

*The data above is not binding and can be changed at the discretion of the manufacturer

*Les données susmentionnées ne sont pas contraignantes et elles peuvent être modifiées selon les indications reçues par le constructeur

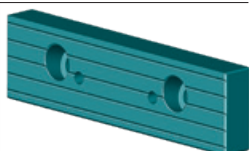
ACCESSORI PER MODULARI MODULAR VICE ACCESSORIES / ACCESSOIRES POUR MODULAIRES

GANASCE PER MODULARI JAWS FOR MODULAR VICES / MORS POUR MODULAIRES

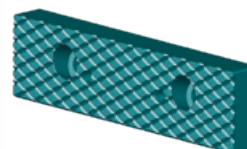
Misura Size Mesure	A	B	C	D	Ø C		Ø D		E	F
	mm	mm	mm	mm	min mm	max mm	min mm	max mm	mm	mm
125	4	4	30	15	13	43	6.5	20	18	22
150	5	5	34	15	15	46	6.5	20	22	28
175	5	5	45	25	19	62	11	35	27	33
200	5	5	45	25	19	62	11	35	27	33

SP

1 Ganascia normale rigata SP
SP normal grooved jaw
Mors normal strié SP



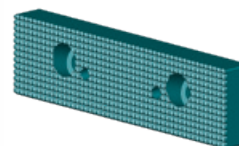
4 Ganascia zigrinata SP
SP serrated jaw
Mors rainuré SP



2 Ganascia liscia SP
SP smooth jaw
Mors lisse SP



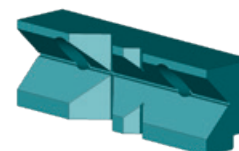
5 Ganascia con dentini SP
SP knurled jaw
Mors dentée SP



3 Ganascia a labbro abbassato SP
SP stepped jaw
Mors étagé



6 Ganascia a "V"
per corpi cilindrici SP
SP "V" jaw
for cylindrical workpieces
Mors prismatique
pour corps cylindriques SP



ART. COGAN

1 Ganascia normale rigata SP
SP normal grooved jaw
Mors normal strié SP

CODE	Misura Size / Mesure
125SP030	125 SP
150SP030	150 SP
175SP030	175 SP
200SP030	200 SP
250SP030	250 SP

ART. COGAL

2 Ganascia liscia SP
SP smooth jaw
Mors lisse SP

CODE	Misura Size / Mesure
125SP050	125 SP
150SP050	150 SP
175SP050	175 SP
200SP050	200 SP
250SP050	250 SP

ART. COGAR

3 Ganascia a labbro abbassato SP
SP stepped jaw
Mors étagé SP

CODE	Misura Size / Mesure
125SP040	125 SP
150SP040	150 SP
175SP040	175 SP
200SP040	200 SP

ART. COGAZ

4 Ganascia zigrinata SP
SP serrated jaw
Mors rainuré SP

CODE	Misura Size / Mesure
125SP070	125 SP
150SP070	150 SP
175SP070	175 SP
200SP070	200 SP

ART. COGAD

5 Ganascia con dentini SP
SP knurled jaw
Mors dentée SP

CODE	Misura Size / Mesure
125SP080	125 SP
150SP080	150 SP
175SP080	175 SP
200SP080	200 SP

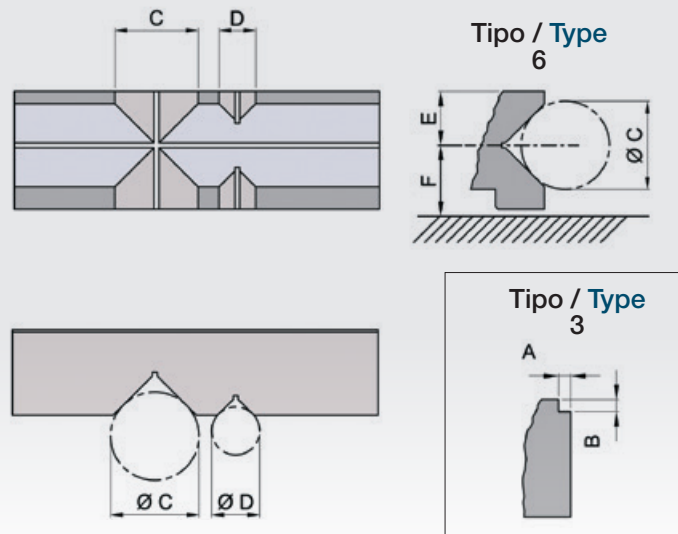
ART. COGAV

6 Ganascia a "V" per corpi cilindrici SP
SP "V" jaw for cylindrical
workpieces
Mors prismatique pour corps
cylindriques SP

CODE	Misura Size / Mesure
125SP060	125 SP
150SP060	150 SP
175SP060	175 SP
200SP060	200 SP

*I dati sopra riportati non sono impegnativi e a discrezione del costruttore possono essere modificati
*The data above is not binding and can be changed at the discretion of the manufacturer

*Les données susmentionnées ne sont pas contraignantes et elles peuvent être modifiées selon les indications reçues par le constructeur



MP

1 Ganascia normale rigata MP MP normal grooved jaw Mors normal strié MP		4 Ganascia zigrinata MP MP serrated jaw Mors rainuré MP	
2 Ganascia liscia MP MP smooth jaw Mors lisse MP		5 Ganascia con dentini MP MP knurled jaw Mors denté MP	
3 Ganascia a labbro abbassato MP MP stepped jaw Mors etagé MP		6 Ganascia a "V" per corpi cilindrici MP MP "V" jaw for cylindrical workpieces Mors prismatique pour corps cylindriques MP	

ART. COGAN

- ① Ganascia normale rigata MP
MP normal grooved jaw
Mors normal strié MP

CODE	Misura Size / Mesure
125MP030	125 MP
150MP030	150 MP
175MP030	175 MP
200MP030	200 MP
250MP030	250 MP

ART. COGAZ

- ④ Ganascia zigrinata MP
MP serrated jaw
Mors rainuré MP

CODE	Misura Size / Mesure
125MP070	125 MP
150MP070	150 MP
175MP070	175 MP
200MP070	200 MP

ART. COGAL

- ② Ganascia liscia MP
MP smooth jaw
Mors lisse MP

CODE	Misura Size / Mesure
125MP050	125 MP
150MP050	150 MP
175MP050	175 MP
200MP050	200 MP
250MP050	250 MP

ART. COGAD

- ⑤ Ganascia con dentini MP
MP knurled jaw
Mors denté MP

CODE	Misura Size / Mesure
125MP080	125 MP
150MP080	150 MP
175MP080	175 MP
200MP080	200 MP

ART. COGAR

- ③ Ganascia a labbro abbassato MP
MP stepped jaw
Mors etagé MP

CODE	Misura Size / Mesure
125MP040	125 MP
150MP040	150 MP
175MP040	175 MP
200MP040	200 MP

ART. COGAV

- ⑥ Ganascia a "V" per corpi cilindrici MP
MP "V" jaw for cylindrical workpieces
Mors prismatique pour corps cylindriques MP

CODE	Misura Size / Mesure
125MP060	125 MP
150MP060	150 MP
175MP060	175 MP
200MP060	200 MP

*I dati sopra riportati non sono impegnativi e a discrezione del costruttore possono essere modificati

*The data above is not binding and can be changed at the discretion of the manufacturer

*Les données susmentionnées ne sont pas contraignantes et elles peuvent être modifiées selon les indications reçues par le constructeur

ACCESSORI PER MODULARI

MODULAR VICE ACCESSORIES / ACCESSOIRES POUR MODULAIRES

GANASCE PER MODULARI

JAWS FOR MODULAR VICES / MORS POUR MODULAIRES

MS

<p>Ganascia normale rigata SP + MP = MS</p> <p>1 SP + MP = MS normal grooved jaw Mors normal strié SP + MP = MS</p>	
<p>Ganascia liscia SP + MP = MS</p> <p>2 SP + MP = MS smooth jaw Mors lisse SP + MP = MS</p>	
<p>Ganascia a labbro abbassato SP + MP = MS</p> <p>3 SP + MP = MS stepped jaw Mors etagé SP + MP = MS</p>	
<p>Ganascia zigrinata SP + MP = MS</p> <p>4 SP + MP = MS serrated jaw Mors rainuré SP + MP = MS</p>	
<p>Ganascia con dentini SP + MP = MS</p> <p>5 SP + MP = MS knurled jaw Mors denté SP + MP = MS</p>	

ART. COGAN

- 1** Ganascia normale rigata MS
MS normal grooved jaw
Mors normal strié MS

CODE	Misura Size / Mesure
125MS030	125 MS
150MS030	150 MS
175MS030	175 MS
200MS030	200 MS
250MS030	250 MS

ART. COGAL

- 2** Ganascia liscia MS
MS smooth jaw
Mors lisse MS

CODE	Misura Size / Mesure
125MS050	125 MS
150MS050	150 MS
175MS050	175 MS
200MS050	200 MS
250MS050	250 MS

ART. COGAR

- 3** Ganascia a labbro abbassato MS
MS stepped jaw
Mors etagé MS

CODE	Misura Size / Mesure
125MS040	125 MS
150MS040	150 MS
175MS040	175 MS
200MS040	200 MS

ART. COGAZ

- 4** Ganascia zigrinata MS
MS serrated jaw
Mors rainuré MS

CODE	Misura Size / Mesure
125MS070	125 MS
150MS070	150 MS
175MS070	175 MS
200MS070	200 MS

ART. COGAD

- 5** Ganascia con dentini MS
MS knurled jaw
Mors denté MS

CODE	Misura Size / Mesure
125MS080	125 MS
150MS080	150 MS
175MS080	175 MS
200MS080	200 MS

*I dati sopra riportati non sono impegnativi e a discrezione del costruttore possono essere modificati

*The data above is not binding and can be changed at the discretion of the manufacturer

*Les données susmentionnées ne sont pas contraignantes et elles peuvent être modifiées selon les indications reçues par le constructeur

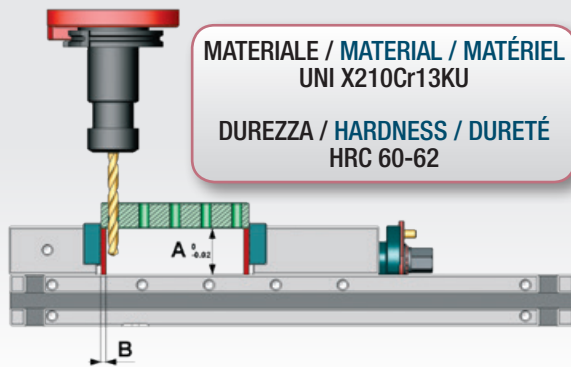
ACCESSORI PER MODULARI MODULAR VICE ACCESSORIES / ACCESSOIRES POUR MODULAIRES

PARALLELE "IR" PER MODULARI SP - MP SP - MP PARALLELS "IR" FOR MODULARS / CALES PARALLÈLES "IR" POUR MODULAIRES SP - MP

Nuovo sistema brevettato di parallele temprate ad aggancio rapido. Con un sistema semplice si ha la possibilità di agganciare le parallele alle ganasce in modo preciso e sicuro, di sostituirle rapidamente con altre.

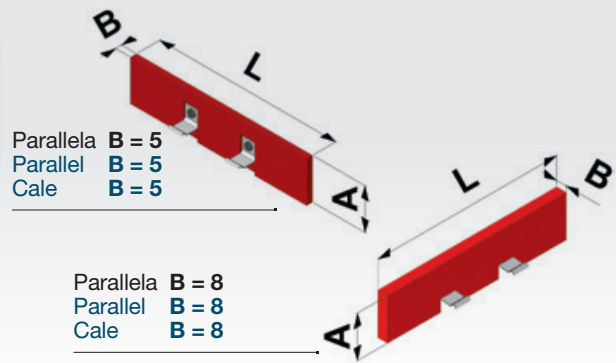
New patented system of quick-positioning hardened parallels. Setting up or changing parallels is easy and accurate.

Nouveau système breveté de cales parallèles trempées à enclenchement rapide. Avec un système très simple il y a la possibilité d'enclencher les cales parallèles aux mors d'une façon précise et sûre et de les remplacer rapidement avec des autres.



MATERIALE / MATERIAL / MATÉRIEL
UNI X210Cr13KU

DUREZZA / HARDNESS / DURETÉ
HRC 60-62



Parallela B = 5
Parallel B = 5
Cale B = 5

Parallela B = 8
Parallel B = 8
Cale B = 8

MISURE DI PARALLELE STANDARD / STANDARD PARALLEL MEASURES MESURES STANDARD DES CALES PARALLÈLES

ART. COPAR	
CODE	Misura Size / Mesure
125MD345	125 B=5
125MD295	
125MD245	
125MD348	125 B=8
125MD298	
125MD248	

ART. COPAR	
CODE	Misura Size / Mesure
150MD445	150 B=5
150MD395	
150MD345	
150MD295	
150MD245	
150MD448	150 B=8
150MD398	
150MD348	
150MD298	
150MD248	

ART. COPAR	
CODE	Misura Size / Mesure
175MD545	175 B=5
175MD495	
175MD445	
175MD395	
175MD345	
175MD295	175 B=8
175MD548	
175MD498	
175MD448	
175MD398	
175MD348	
175MD298	
175MD248	

ART. COPAR	
CODE	Misura Size / Mesure
200MD545	200 B=5
200MD495	
200MD445	
200MD395	
200MD345	
200MD295	200 B=8
200MD548	
200MD498	
200MD448	
200MD398	
200MD348	
200MD298	
200MD248	

ART. COPAR	
CODE	Misura Size / Mesure
250MD648	250 B=8
250MD598	
250MD548	
250MD498	
250MD448	
250MD398	
250MD348	
250MD298	
250MD248	

A richiesta si esegue qualsiasi tipo di parallele.
Other parallels are available on request.
On fait tout type des exécutions spéciales sur demande.

ACCESSORI PER PARALLELE / SPARE PARTS FOR PARALLELS / RECHANGES POUR CALES PARALLÈLES

ART. COMOL	
Molla per parallele Spring for parallels Ressort pour cales parallèles	
CODE	Spessore Thickness Épaisseur
150MD005	5 mm

ART. COMOL	
Molla per parallele Spring for parallels Ressort pour cales parallèles	
CODE	Spessore Thickness Épaisseur
150MD008	8 mm

ART. COVITE	
Vite per molle parallele spessore 5 Screw for spring parallels thickness 5 Vis pour ressort cales parallèles épaisseur 5	
CODE	Misura Size / Mesure
C03X003	3x2,8 mm

*I dati sopra riportati non sono impegnativi e a discrezione del costruttore possono essere modificati

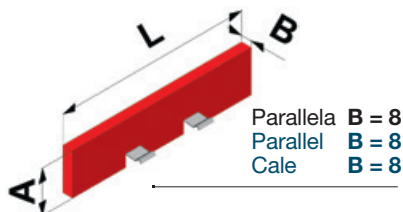
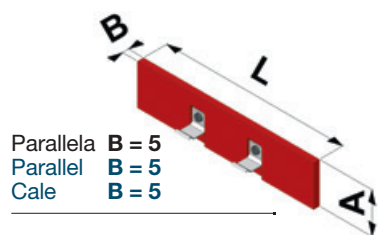
*The data above is not binding and can be changed at the discretion of the manufacturer

*Les données susmentionnées ne sont pas contraignantes et elles peuvent être modifiées selon les indications reçues par le constructeur

ACCESSORI PER MODULARI MODULAR VICE ACCESSORIES / ACCESSOIRES POUR MODULAIRES

SET PARALLELE / PARALLEL SET / JEU CALES PARALLÈLES

ART. COCAS



PER / FOR / POUR MOD. 125

ART. COCAS125MD005

Composizione Content / Composition		Tipo / Type SP 5		
		A	B	L
2 Coppie	COPAR125MD345	34	5	123
2 Pairs	COPAR125MD295	29	5	123

ART. COCAS125MD008

Composizione Content / Composition		Tipo / Type SP 8		
		A	B	L
3 Coppie	COPAR125MD348	34	8	123
3 Pairs	COPAR125MD298	29	8	123
	COPAR125MD248	24	8	123

ART. COCAS125MD305

Composizione Content / Composition		Tipo / Type SP 5		
		A	B	L
3 Coppie	COPAR125MD345	34	5	123
3 Pairs	COPAR125MD295	29	5	123
	COPAR125MD245	24	5	123

PER / FOR / POUR MOD. 150

ART. COCAS150MD005

Composizione Content / Composition		Tipo / Type SP 5		
		A	B	L
4 Coppie	COPAR150MD445	44	5	148
4 Pairs	COPAR150MD395	39	5	148
	COPAR150MD345	34	5	148
	COPAR150MD295	29	5	148

ART. COCAS150MD008

Composizione Content / Composition		Tipo / Type SP 8		
		A	B	L
5 Coppie	COPAR150MD448	44	8	148
5 Pairs	COPAR150MD398	39	8	148
	COPAR150MD348	34	8	148
	COPAR150MD298	29	8	148
	COPAR150MD248	24	8	148

ART. COCAS150MD505

Composizione Content / Composition		Tipo / Type SP 5		
		A	B	L
5 Coppie	COPAR150MD445	44	5	148
5 Pairs	COPAR150MD395	39	5	148
	COPAR150MD345	34	5	148
	COPAR150MD295	29	5	148
	COPAR150MD245	24	5	148

PER / FOR / POUR MOD. 175

ART. COCAS175MD005

Composizione Content / Composition		Tipo / Type SP 5		
		A	B	L
6 Coppie	COPAR175MD545	54	5	173
6 Pairs	COPAR175MD495	49	5	173
	COPAR175MD445	44	5	173
	COPAR175MD395	39	5	173
	COPAR175MD345	34	5	173
	COPAR175MD295	29	5	173

ART. COCAS175MD008

Composizione Content / Composition		Tipo / Type SP 8		
		A	B	L
7 Coppie	COPAR175MD548	54	8	173
7 Pairs	COPAR175MD498	49	8	173
	COPAR175MD448	44	8	173
	COPAR175MD398	39	8	173
	COPAR175MD348	34	8	173
	COPAR175MD298	29	8	173
	COPAR175MD248	24	8	173

PER / FOR / POUR MOD. 200

ART. COCAS200MD005

Composizione Content / Composition		Tipo / Type SP 5		
		A	B	L
6 Coppie	COPAR200MD545	54	5	198
6 Pairs	COPAR200MD495	49	5	198
	COPAR200MD445	44	5	198
	COPAR200MD395	39	5	198
	COPAR200MD345	34	5	198
	COPAR200MD295	29	5	198

ART. COCAS200MD008

Composizione Content / Composition		Tipo / Type SP 8		
		A	B	L
7 Coppie	COPAR200MD548	54	8	198
7 Pairs	COPAR200MD498	49	8	198
	COPAR200MD448	44	8	198
	COPAR200MD398	39	8	198
	COPAR200MD348	34	8	198
	COPAR200MD298	29	8	198
	COPAR200MD248	24	8	198

*I dati sopra riportati non sono impegnativi e a discrezione del costruttore possono essere modificati
*The data above is not binding and can be changed at the discretion of the manufacturer

*Les données susmentionnées ne sont pas contraignantes et elles peuvent être modifiées selon les indications reçues par le constructeur

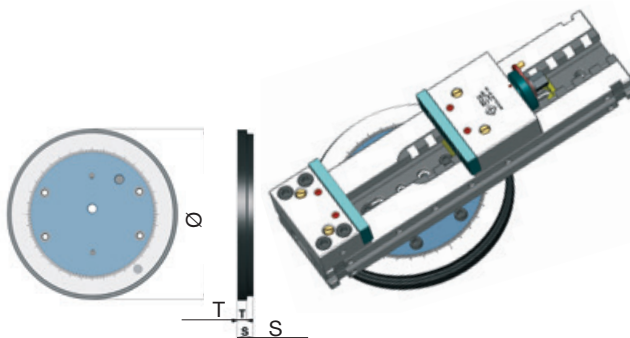
ACCESSORI PER MODULARI MODULAR VICE ACCESSORIES / ACCESSOIRES POUR MODULAIRES

BASE GIREVOLE / SWIVEL BASE / BASE TOURNANTE

Modulare con base girevole
Modular unit with swivel base
Étau avec base tournante

ART. COBAS

CODE	Misura Size Mesure	Ø mm	S mm	T mm	kg
125MD010	125	310	30	15	19,1
150MD010	150	310	29	17,5	18,6
175MD010	175/200	356	33	20	25,4



TASELLI CAVA SLOT NUTS TASSEUX RAINURE



ART. COTAS

CODE	Ø A mm
012MD020	12
014MD020	14
016MD020	16
018MD020	18
020MD020	20
022MD020	22

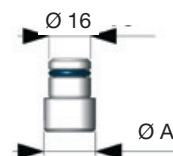


TASELLI CILINDRICI CYLINDRICAL NUTS TASSEUX CYLINDRIQUES

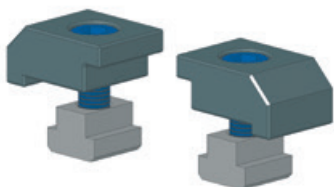


ART. COSPB

ART.	Ø A mm
012MD030	12
014MD030	14
016MD030	16
018MD030	18
020MD030	20
022MD030	22



STAFFE LATERALI NORMALI STANDARD SIDE CLAMPS BRIDES LATÉRALES NORMALES



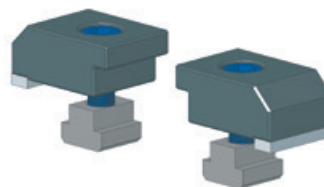
ART. COSTF

CODE	Misura Size / Mesure
125MD000	125
150MD000	150
175MD000	175/200/250

Specificare nelle ultime 2 cifre del codice la dimensione della cava della macchina.
Es. COSTF125MD012 corrisponde ad una staffa per Modulare 125 cava 12 mm.

Specify the machine's spline size in the code last 2 digits.
Ex. COSTF125MD012 corresponds to a side clamp for Modular 125 slot 12 mm.

STAFFE LATERALI PER BANCHINE TENERE SIDE CLAMPS FOR SOFT PALLET BRIDES LATÉRALES POUR PALLET TENDRE



ART. COSTF

CODE	Misura Size / Mesure
125MD100	125
150MD100	150
175MD100	175/200/250

Spécifier dans les derniers 2 chiffres du code la dimension de la bride de la machine.
Ex. COSTF125MD012 correspond à une bride pour Modulaire 125 rainure 12 mm.

*I dati sopra riportati non sono impegnativi e a discrezione del costruttore possono essere modificati

*The data above is not binding and can be changed at the discretion of the manufacturer

*Les données susmentionnées ne sont pas contraignantes et elles peuvent être modifiées selon les indications reçues par le constructeur

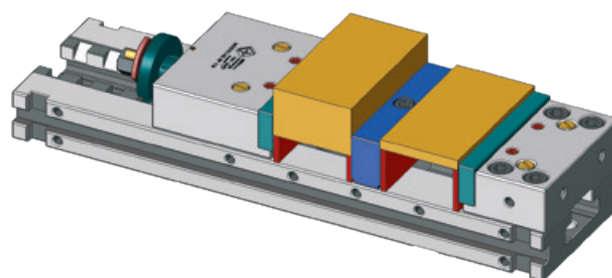
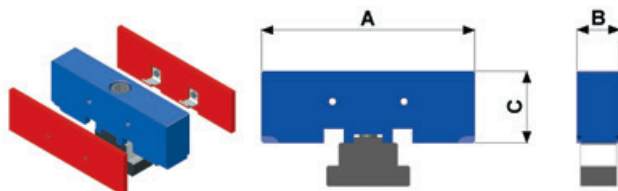
ACCESSORI PER MODULARI MODULAR VICE ACCESSORIES / ACCESSOIRES POUR MODULAIRES

GANASCIA MOBILE INTERMEDIA INTERMEDIATE MOBILE JAW / MORS MOBILE INTERMÉDIAIRE

Con la ganascia intermedia è possibile utilizzare le comode PARALLELE "IR" e sfruttare la loro flessibilità, bloccando pezzi di altezze differenti.

With the intermediate mobile jaw is possible to use the IR parallels; thanks to their flexibility it is possible to clamp pieces with different heights.

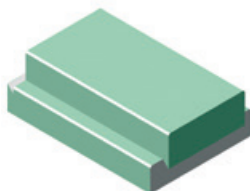
Avec la mors intermédiaire, on peut maintenant utiliser les pratiques cales PARALLÈLES "IR" et exploiter leur flexibilité en bloquant des pièces de hauteurs différentes.



ART. COGIR

CODE	Tipo / Type	A	B	C
125MD240	125	124	30	40
150MD240	150	149	30	50
175MD240	175	174	30	60
200MD240	200	199	30	60
250MD240	250	249	30	70

PROTEZIONI DELLE GUIDE GUIDE PROTECTION PROTECTION DES GUIDES



ART. COPRT

CODE	Tipo / Type
125MD240	125
150MD240	150
175MD240	175/200

FERMO LATERALE WORKPIECE SIDE STOP BUTÉE DE PIÈCE LATÉRALE



ART. COFER

CODE	Tipo / Type
125MD080	125
150MD080	150/175 200/250

CHIAVE SNODATA UNIVERSAL SOCKET WRENCH CLÉ À PIPE ARTICULÉE



ART. COCHIAVE

CODE	Tipo / Type
19MDS	125
22MDS	150
27MDS	175/200/250

CHIAVE FISSA / FIXED WRENCH / CLÉ FIXE



ART. COCHIAVE

CODE	Tipo / Type
19PIP	125
22PIP	150
27PIP	175/200/250

*I dati sopra riportati non sono impegnativi e a discrezione del costruttore possono essere modificati
*The data above is not binding and can be changed at the discretion of the manufacturer

*Les données susmentionnées ne sont pas contraignantes et elles peuvent être modifiées selon les indications reçues par le constructeur

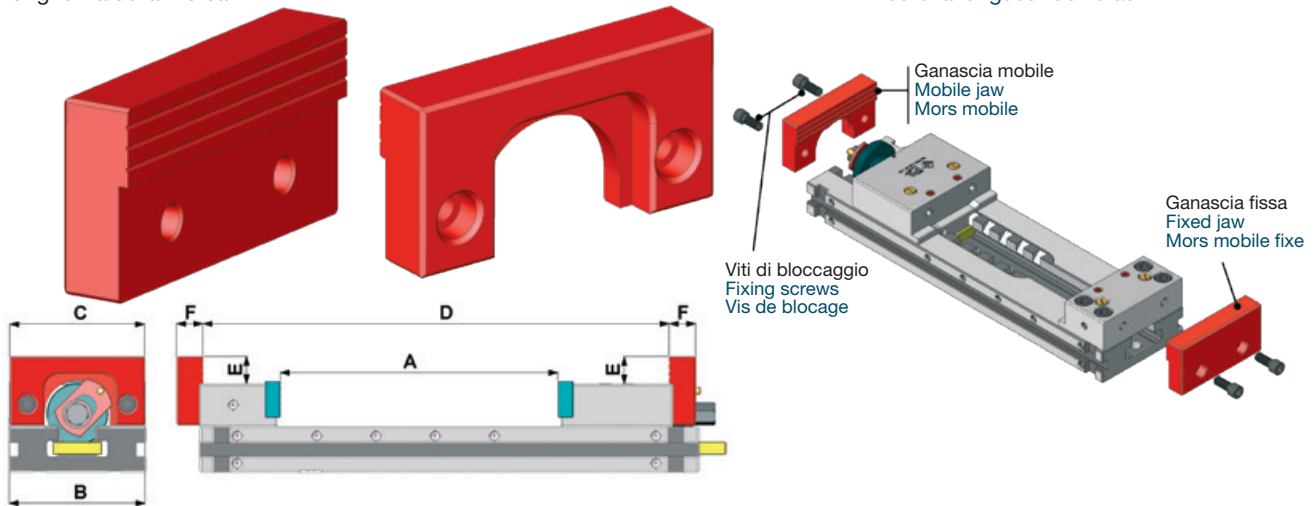
ACCESSORI PER MODULARI MODULAR VICE ACCESSORIES / ACCESSOIRES POUR MODULAIRES

GANASCE GRANDI APERTURE / JAWS WITH WIDE OPENING / MORS À GRANDES OUVERTURES

Tutte le morse modulari sono predisposte per ganasce grandi aperture adatte al bloccaggio di piastre. Grazie a queste ganasce è possibile sfruttare tutta la lunghezza della morsa.

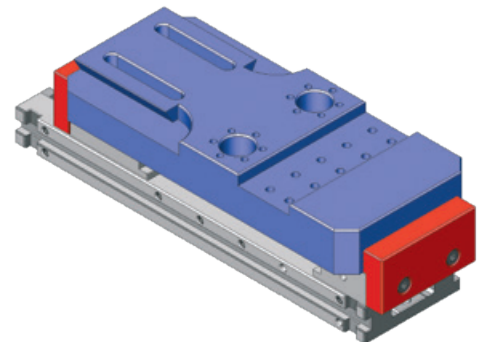
All modular vices are fitted for wide opening jaws for clamping plates. Thanks to these jaws it is possible to make use of the total length of the vice.

Tous les étaux modulaires sont prédisposés pour les mors à grandes ouvertures approprié au blocage de plaques. Grâce à ces mors on peut exploiter toute la longueur de l'étau.



ART. COGGA

CODE	Tipo / Type	A	B	C	D min	D max	E
		mm	mm	mm	mm	mm	mm
125MD200	125x150	155	124	123	196	349	25
	125x250	255	124	123	196	449	25
150MD200	150x200	205	149	148	208	412	30
	150x250	255	149	148	208	462	30
	150x300	305	149	148	208	512	30
	150x400	405	149	148	208	612	30
	150x500	505	149	148	208	712	30
175MD200	175x300	305	174	173	258	562	30
	175x400	405	174	173	258	662	30
	175x500	505	174	173	258	762	30
200MD200	200x300	305	200	198	258	562	30
	200x400	405	200	198	258	662	30
250MD200	200x500	505	200	198	258	762	30
	250x400	407	250	248	288	692	30



SOVRAGANASCE TENERE (C45) / SOFT TOP-MOUNTED JAWS (C45) / SUR MORS TENDRE (C45)

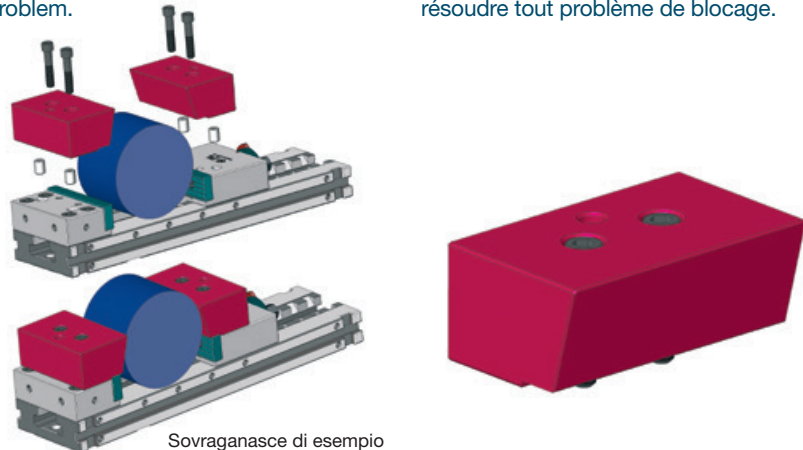
Tutte le morse modulari sono predisposte per sovraganasce in grado di risolvere qualsiasi problema di bloccaggio.

All modular vices accept top-mounted jaws, in order to resolve every locking problem.

Tous nos étaux modulaires sont prédisposés pour les surmâchoires pour résoudre tout problème de blocage.

ART. COSGT

CODE	Misura Size / Mesure
125MD030	125 - H30
125MD040	125 - H40
125MD050	125 - H50
150MD040	150 - H40
150MD050	150 - H50
150MD060	150 - H60
175MD040	175 - H40
175MD050	175 - H50
175MD060	175 - H60
200MD040	200 - H40
200MD050	200 - H50
200MD060	200 - H60



Sovraganasce di esempio
Example of top-mounted jaws
Exemple de surmâchoires

*I dati sopra riportati non sono impegnativi e a discrezione del costruttore possono essere modificati

*The data above is not binding and can be changed at the discretion of the manufacturer

*Les données susmentionnées ne sont pas contraignantes et elles peuvent être modifiées selon les indications reçues par le constructeur

CUBI MODULARI MODULAR CUBES / CUBE MODULAIRES

CUBI PER MODULARI / MODULAR CUBES / CUBES MODULAIRES

Le principali caratteristiche di questi cubi sono la flessibilità e la facilità di impiego, montando le morse di nostra produzione, comprese le morse System 3, si è subito in grado di lavorare. La piastra base di interfaccia sul pallet viene fornita su misura per il cliente.

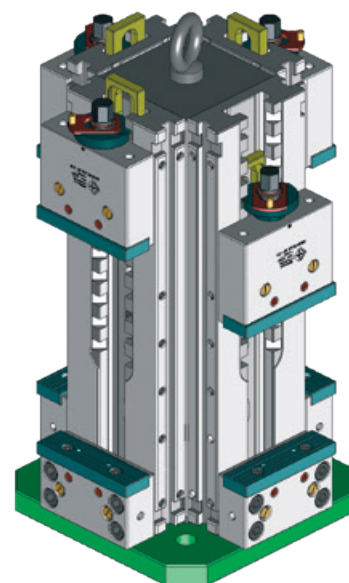
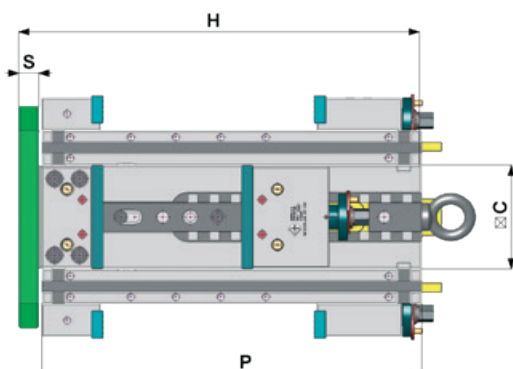
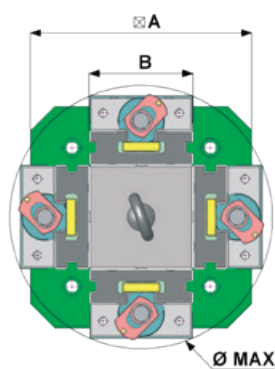
Misure standard a magazzino, le basi vengono interfacciate con il pallet, a richiesta si eseguono cubi con basi personalizzate.

The most important features of these cubes are their flexibility and their simplicity of use. Once the vices are mounted (including System 3 vices) the cubes are ready to work. The base plate is made according to customer's request.

Standard sizes are in stock, plates can be customized.

Les principales caractéristiques de ces cubes sont la flexibilité et la facilité d'usage, il est possible de travailler tout de suite en assemblant nos étaux, y compris les étaux type System 3. La base d'interface sur le palet peut être fournie sur mesure sur demande du client.

Mesures standard en stock, les bases sont interfacées au palet, sur demande on peut réaliser bases personnalisées.



Cubo Cube	Morsa Vice / Étau	A mm	C mm	H mm	B mm	P mm	Ø max mm	Cubo Cube kg	S mm	Piastra Plate / Plaque kg	PC kg	Morsa / Vice / Étau		PCM kg
												N° 1 kg	N° 4 kg	
125x125	MOD.125x150	280	125	390	125	390	310	43	33	18,8	62	19	76	138
	MOD.125x250			490				490				73	22	88
150x150	MOD.150x200	320	150	500	150	448,5	380	84.5	33	24,5	109	31	124	233
	MOD.150x250			498,5		33		132				241		
	MOD.150x300			550		93		35				140	258	
	MOD.150x400			650		110		40				160	295	
175x175	MOD.175x300	400	200	600	175	603	470	183	38	45	228	54	216	444
	MOD.175x400			700		703		214				60	240	499
200x200	MOD.200x300	400	200	600	200	603	480	183	38	45	228	57	228	456
	MOD.200x400			700		703		214				64	256	515

ART. C0CMD

Cubi per Modulari SP
Cubes for SP Modular vices
Cubes pour Modulaires SP

CODE	Misura Size / Mesure
SP125150	125x150
SP125250	125x250
SP150200	150x200
SP150250	150x250
SP150300	150x300
SP150400	150x400
SP175300	175x300
SP175400	175x400
SP200300	200x300
SP200400	200x400

ART. C0CMD

Cubi per Modulari MP
Cubes for MP Modular vices
Cubes pour Modulaires MP

CODE	Misura Size / Mesure
MP125150	125x150
MP125250	125x250
MP150200	150x200
MP150250	150x250
MP150300	150x300
MP150400	150x400
MP175300	175x300
MP175400	175x400
MP200300	200x300
MP200400	200x400

ART. C0CMD

Cubi per Modulari MS
Cubes for MS Modular vices
Cubes pour Modulaires MS

CODE	Misura Size / Mesure
MS125150	125x150
MS125250	125x250
MS150200	150x200
MS150250	150x250
MS150300	150x300
MS150400	150x400
MS175300	175x300
MS175400	175x400
MS200300	200x300
MS200400	200x400

*I dati sopra riportati non sono impegnativi e a discrezione del costruttore possono essere modificati
*The data above is not binding and can be changed at the discretion of the manufacturer

*Les données susmentionnées ne sont pas contraignantes et elles peuvent être modifiées selon les indications reçues par le constructeur

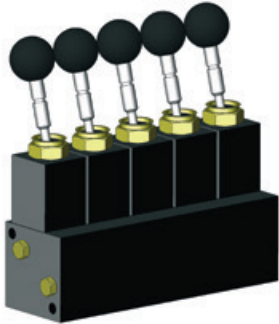
MORSE MODULARI OLEOPNEUMATICHE HYDRAULIC MODULAR VICES / ÉTAUX MODULAIRES OLÉOPNEUMATIQUES

MORSA MODULARE CON CILINDRO OLEOPNEUMATICO CORSA 6 mm fornita con centralina
MODULAR VICE WITH HYDRAULIC CYLINDER STROKE 6 mm supplied with control unit
ÉTAU MODULAIRE À CYLINDRE OLEOPNEUMATIQUE COURSE 6 mm fourni avec centrale

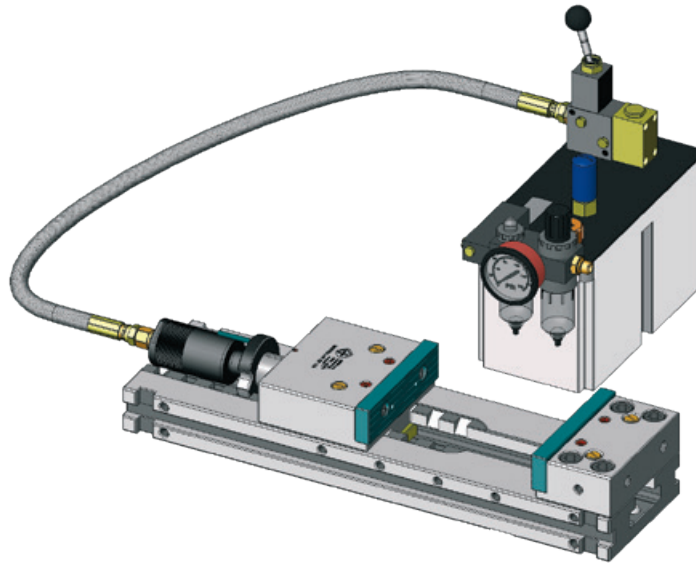
Il cilindro oleopneumatico può essere applicato alle morse modulari 150, 175, 200. Per la modulare 150 la centralina può comandare fino a 6 morse contemporaneamente o singolarmente, mentre per le versioni 175 / 200 fino a 5 morse.

The hydraulic cylinder can be mounted on the modular vices 150, 175, 200. For the modular vice: 150 the hydraulic control unit can drive up to 6 vices at the same time or individually, for the 175 and 200 versions up to 5 vices.

Le cylindre oléopneumatique peut être assemblé aux étaux modulaires 150, 175, 200. Pour l'étau modulaire 150 la centrale oléopneumatique peut commander jusqu'à 6 étaux en même temps ou singulièrement, pour les types 175 et 200 jusqu'à 5 étaux.



Serie di leve per comandare 5 morse
Levers to drive 5 vices
Leviers pour commander 5 étaux



La morsa può essere comandata in vari modi:

- comando a leva manuale
- comando pneumatico
- comando pneumatico a leva
- comando elettrico

Viene fornita completa di centralina, gruppo FRL, comando, e tubo alta pressione (400 bar di es.) da 1.5 m.

The vice can be driven in different ways:

- hand lever drive
- pneumatic drive
- lever pneumatic drive
- electric drive

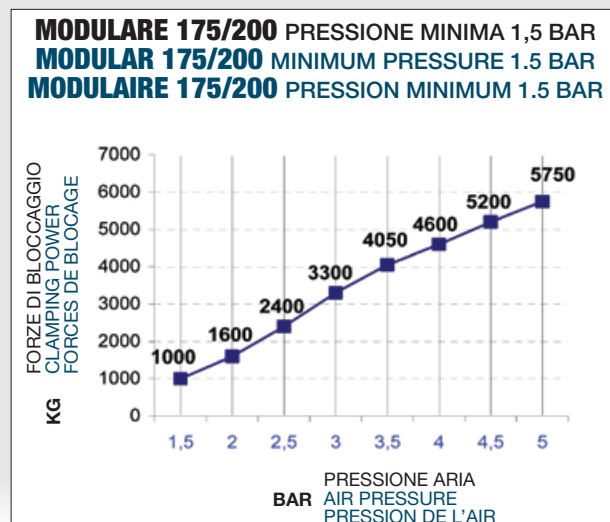
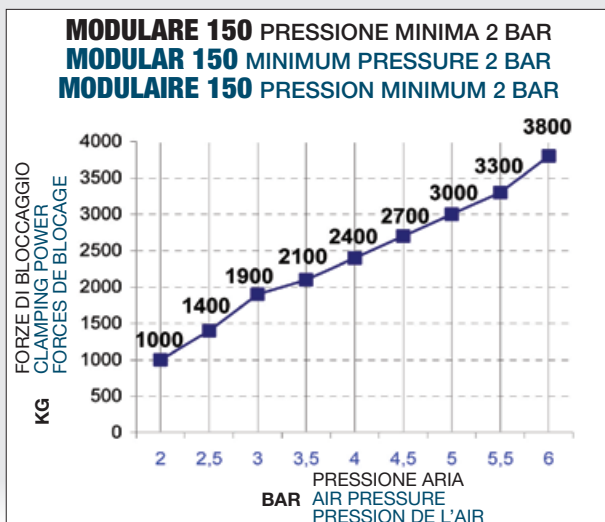
It is supplied with hydraulic control unit and FRL unit, command, 1.5 m high-pressure pipe (working pressure 400 bar).

L'étau peut être commandé par plusieurs moyens:

- commande à levier manuelle
- commande pneumaticque
- commande à levier pneumaticque
- commande électrique

Il est fourni complet de centrale oléopneumatique, ensemble FRL commande et tube de haute pression de 1.5 m (pression de travaille 400 bar).

TABELLE PRESSIONE ARIA E CORRISPONDENTE FORZA DI BLOCCAGGIO
CHARTS OF AIR PRESSURE AND RELATIVE CLAMPING POWER
TABLEAUX DE PRESSIONS DE L'AIR ET RELATIVE FORCE DE BLOCCAGE

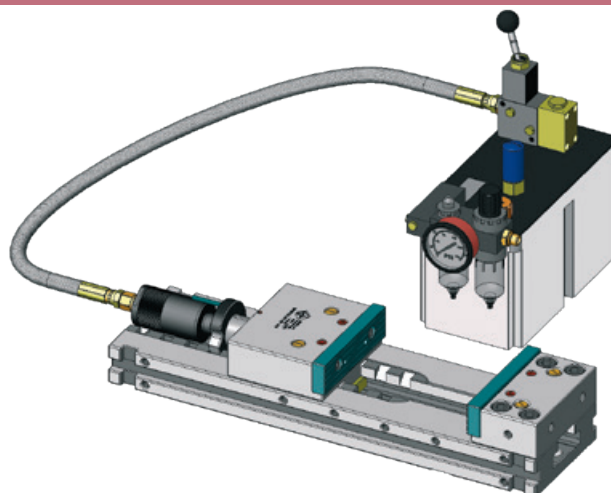


*I dati sopra riportati non sono impegnativi e a discrezione del costruttore possono essere modificati

*The data above is not binding and can be changed at the discretion of the manufacturer

*Les données susmentionnées ne sont pas contraignantes et elles peuvent être modifiées selon les indications reçues par le constructeur

MORSE MODULARI OLEOPNEUMATICHE HYDRAULIC MODULAR VICES / ÉTAUX MODULAIRES OLÉOPNEUMATIQUES



MORSE MODULARI OLEOPNEUMATICHE CON CENTRALINA HYDRAULIC MODULAR VICES WITH CONTROL UNIT MODULAIRES OLÉOPNEUMATIQUES AVEC CENTRALE

ART. COMOD

Morsa Modulare SP
SP Modular vice
Modulaire SP

CODE	Misura Size / Mesure
SPOP1520	150x200
SPOP1525	150x250
SPOP1530	150x300
SPOP1540	150x400
SPOP1550	150x500
SPOP1730	175x300
SPOP1740	175x400
SPOP1750	175x500
SPOP2030	200x300
SPOP2040	200x400
SPOP2050	200x500

ART. COMOD

Morsa Modulare MP
MP Modular vice
Modulaire MP

CODE	Misura Size / Mesure
MPOP1520	150x200
MPOP1525	150x250
MPOP1530	150x300
MPOP1540	150x400
MPOP1550	150x500
MPOP1730	175x300
MPOP1740	175x400
MPOP1750	175x500
MPOP2030	200x300
MPOP2040	200x400
MPOP2050	200x500

ART. COMOD

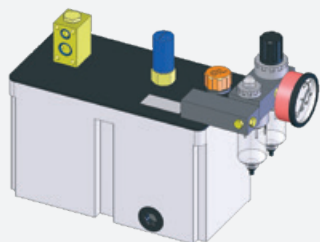
Morsa Modulare MS
MS Modular vice
Modulaire MS

CODE	Misura Size / Mesure
MSOP1520	150x200
MSOP1525	150x250
MSOP1530	150x300
MSOP1540	150x400
MSOP1550	150x500
MSOP1730	175x300
MSOP1740	175x400
MSOP1750	175x500
MSOP2030	200x300
MSOP2040	200x400
MSOP2050	200x500

ACCESSORI PER MODULARI OLEOPNEUMATICHE ACCESSORIES FOR HYDRAULIC MODULAR VICES ACCESSOIRES POUR MODULAIRES OLÉOPNEUMATIQUES

ART. C0CENOLEOP

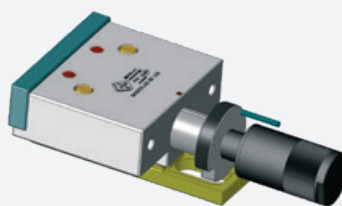
Centralina oleopneumatica
Hydraulic control unit
Centrale oléopneumatique



CODE	Misura Size / Mesure
150	150
175	175/200

ART. C0CAR

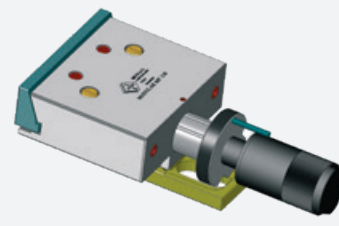
Carro mobile SP con cilindro
oleopneumatico
SP Mobile jaw with hydraulic cylinder
Mors mobile SP avec cylindre
oléopneumatique



CODE	Misura Size / Mesure
150SP025	150 SP
175SP025	175 SP
200SP025	200 SP

ART. C0CAR

Carro mobile MP con cilindro
oleopneumatico
MP Mobile jaw with hydraulic cylinder
Mors mobile MP avec cylindre
oléopneumatique



CODE	Misura Size / Mesure
150MP025	150 MP
175MP025	175 MP
200MP025	200 MP

*I dati sopra riportati non sono impegnativi e a discrezione del costruttore possono essere modificati
*The data above is not binding and can be changed at the discretion of the manufacturer

*Les données susmentionnées ne sont pas contraignantes et elles peuvent être modifiées selon les indications reçues par le constructeur

ACCESSORI PER MODULARI OLEOPNEUMATICHE ACCESSORIES FOR HYDRAULIC MODULAR VICES ACCESSOIRES POUR MODULAIRES OLÉOPNEUMATIQUES

ART. COPISTONEC

Cilindro oleopneumatico
Hydraulic cylinder
Cylindre oléopneumatique



CODE	Misura Size / Mesure
150	150
175	175/200

ART. COBLOMANOP

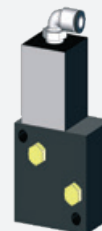
Comando a leva
Lever drive
Commande à levier



CODE	Misura Size / Mesure
CAM	150/175/200
CAG	aggiuntivo

ART. COBLOPNEOP

Comando pneumatico
Pneumatic drive
Commande pneumatique



CODE	Misura Size / Mesure
BAS	150/175/200
AGG	aggiuntivo

ART. COPEDPNEOPA

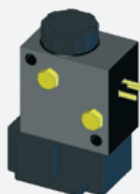
Pedale
Pedal
Pédale



CODE	Misura Size / Mesure
5V	150/175/200

ART. COBLOELEOP

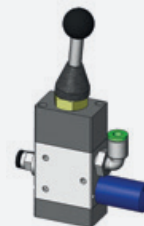
Comando elettrico (specificare se NO o NC)
Electric drive
Commande électrique



CODE	Misura Size / Mesure
BAS	150/175/200

ART. COBLOPNLEV

Comando pneumatico a leva
Pneumatic lever drive
Commande pneumatique à levier



CODE	Misura Size / Mesure
BAS	150/175/200

ART. COGRURFLOP

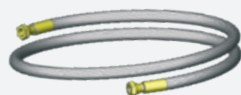
Gruppo FRL
FRL unit
Groupe FRL



CODE	Misura Size / Mesure
150	150/175/200

ART. COTUBAPROP

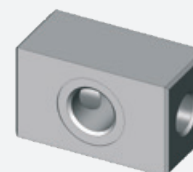
Tubo speciale alta pressione
Special high-pressure pipe
Tube spécial haute pression



CODE	Misura Size / Mesure
150	150/175/200

ART. COCOLUMUOP

Collettore uscite multiple
Multiple collector
Collecteur à sorties multiples



CODE	N° morse Vices n° N° étaux
M02	2
M03	3
M04	4
M05	5

*I dati sopra riportati non sono impegnativi e a discrezione del costruttore possono essere modificati

*The data above is not binding and can be changed at the discretion of the manufacturer

*Les données susmentionnées ne sont pas contraignantes et elles peuvent être modifiées selon les indications reçues par le constructeur

MORSE MODULARI OLEOPNEUMATICHE HYDRAULIC MODULAR VICES / ÉTAUX MODULAIRES OLÉOPNEUMATIQUES

MORSA MODULARE CON CILINDRO OLEOPNEUMATICO CORSA 6 mm **senza centralina** MODULAR VICE WITH HYDRAULIC CYLINDER STROKE 6 mm **without control unit** ÉTAU MODULAIRE À CYLINDRE OLEOPNEUMATIQUE COURSE 6 mm **sans centrale**

Il cilindro oleopneumatico può essere applicato alle morse modulari 150, 175, 200.

La morsa per funzionare correttamente DEVE essere collegata con un tubo ad alta pressione (400 bar di esercizio) ad una centralina oleopneumatica che sia in grado di erogare olio alle pressioni indicate in tabella. Utilizzare olio idraulico 68 CSt. Si consiglia di montare gruppo filtro riduttore e lubrificatore.

The hydraulic cylinder can be mounted on modular vices 150, 175, 200.

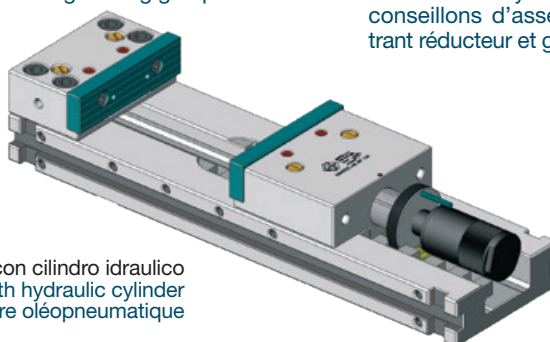
The vice, in order to run correctly, MUST be connected, with a high-pressure pipe (working pressure 400 bar), to a hydraulic control unit that must be able to deliver oil in accordance to the pressure indicated in the table. Use hydraulic oil 68 CSt. We suggest to mount a reducing and lubricating filtering group.

Le cilindre oléopneumatique peut être appliqué aux étaux modulaires 150, 175, 200.

L'étau, pour fonctionner correctement, DOIT être joint, avec un tube de haute pression (pression de travaille 400 bars), à une centrale oléopneumatique qui doit être en mesure de débiter huile selon les pressions indiquées dans le tableau. Utiliser huile hydraulique 68 CSt. Nous conseillons d'assembler un groupe filtrant réducteur et graisseur.

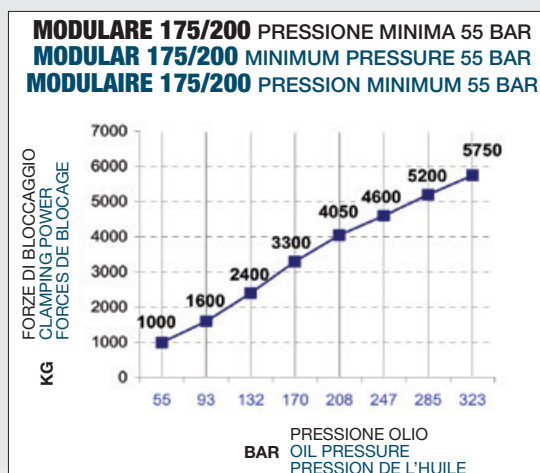
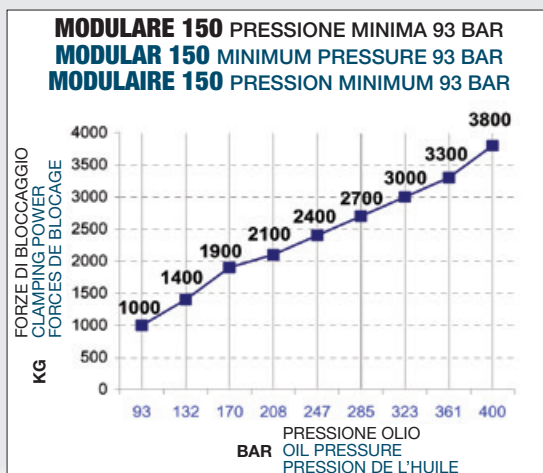


Cilindro idraulico
Hydraulic cylinder
Cylindre oléopneumatique



Morsa con cilindro idraulico
Vice with hydraulic cylinder
Étau à cylindre oléopneumatique

TABELLE PRESSIONE OLIO E CORRISPONDENTE FORZA DI BLOCCAGGIO CHARTS OF OIL PRESSURE AND RELATIVE CLAMPING POWER TABLEAUX DE PRESSIONS DE L'HUILE ET RELATIVE FORCE DE BLOCCAGE



MORSE MODULARI OLEOPNEUMATICHE HYDRAULIC MODULAR VICES / ÉTAUX MODULAIRES OLÉOPNEUMATIQUES

ART. COMOD

Morsa Modulare SP
SP Modular vice / Modulaire SP

CODE	Misura Size / Mesure
SPOS1520	150x200
SPOS1525	150x250
SPOS1530	150x300
SPOS1540	150x400
SPOS1550	150x500
SPOS1730	175x300
SPOS1740	175x400
SPOS1750	175x500
SPOS2030	200x300
SPOS2040	200x400
SPOS2050	200x500

ART. COMOD

Morsa Modulare MP
MP Modular vice / Modulaire MP

CODE	Misura Size / Mesure
MPOS1520	150x200
MPOS1525	150x250
MPOS1530	150x300
MPOS1540	150x400
MPOS1550	150x500
MPOS1730	175x300
MPOS1740	175x400
MPOS1750	175x500
MPOS2030	200x300
MPOS2040	200x400
MPOS2050	200x500

ART. COMOD

Morsa Modulare MS
MS Modular vice / Modulaire MS

CODE	Misura Size / Mesure
MSOS1520	150x200
MSOS1525	150x250
MSOS1530	150x300
MSOS1540	150x400
MSOS1550	150x500
MSOS1730	175x300
MSOS1740	175x400
MSOS1750	175x500
MSOS2030	200x300
MSOS2040	200x400
MSOS2050	200x500

*I dati sopra riportati non sono impegnativi e a discrezione del costruttore possono essere modificati

*The data above is not binding and can be changed at the discretion of the manufacturer

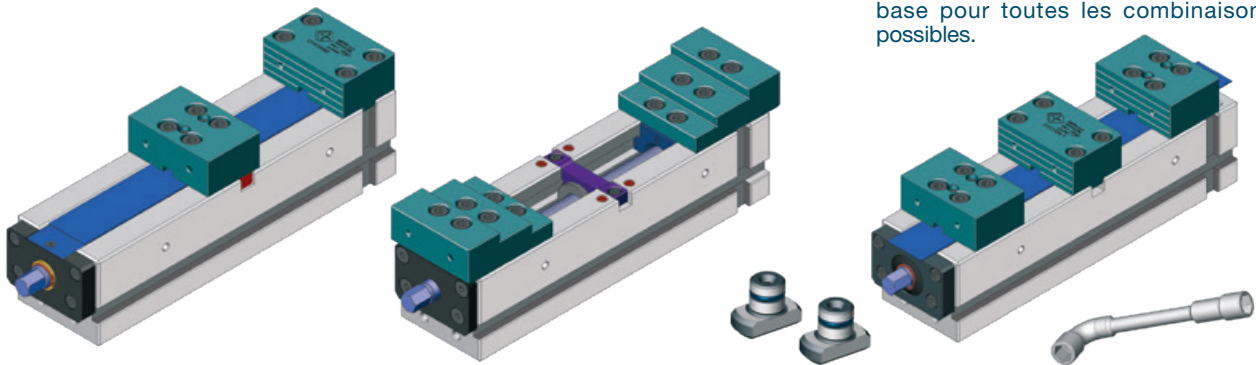
*Les données susmentionnées ne sont pas contraignantes et elles peuvent être modifiées selon les indications reçues par le constructeur

SYSTEM 3

Costruita interamente in acciaio NiCrMo cementato e temperato, durezza HRC 60/62. Completamente rettificata, con tolleranze centesimali. Struttura alta e compatta per poter lavorare su tutti i lati, anche in verticale. Dimensioni contenute nonostante le grandi aperture. Possibilità di comporre la morsa in varie versioni; semplice, doppia, autocentrante, con la possibilità di bloccare il pezzo sia in chiusura che in apertura. Lo stesso slittone fa da base a tutte le varie trasformazioni possibili.

Entirely made of NiCrMo case-hardened and tempered steel, with a hardness of HRC 60/62. Completely ground with centesimal tolerances. High and compact structure allowing to work on all sides, even vertically. Small dimensions despite the wide opening. The vice can be arranged in different ways: single, double, self-centring with the possibility of clamping the workpiece both during closing and opening. The same body can be used for all versions.

Construit complètement en acier NiCrMo cémenté et trempé, avec une dureté HRC 60/62. Totalement rectifié, avec des tolérances centésimales, il se caractérise par une structure haute et compacte permettant de travailler de tous les côtés, même en vertical. Aux dimensions réduites, malgré son ample ouverture. L'étau pourra être transformé selon plusieurs versions: simple, double et autocentrant avec la possibilité de bloquer la pièce aussi bien en fermeture qu'en ouverture. Le même corps sert de base pour toutes les combinaisons possibles.



VERSIONE SEMPLICE SIMPLE VERSION / VERSION SIMPLE

CON GANASCE LISCE E RIGATE WITH SMOOTH AND GROOVED JAWS / AVEC MORS LISSES ET STRIÉS

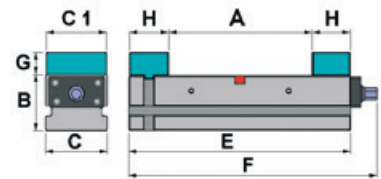
È possibile utilizzare le due facce della ganaschia mobile, il lato con la rigatura è adatto per i pezzi grezzi, il lato liscio per i pezzi finiti.

It is possible to use both faces of the movable jaw, the grooved face is suitable for raw workpieces, the smooth face for finished workpieces.

Il est possible d'utiliser les deux faces de la mors mobile, la face striée est apte pour corps bruts, la face lisse pour corps finis.

ART. COMSE

CODE	A	B	C	C1	E	F	G	H	kg
	mm	mm	mm	mm	mm	mm	mm	mm	
100SY254	124	90	100	98	250	307	38	64	20,0
100SY364	238	90	100	98	364	407	38	64	26,0
100SY464	338	90	100	98	464	507	38	64	32,0
100SY564	438	90	100	98	564	607	38	64	38,0



CON GANASCE A "V" E RIBASSO WITH "V" AND STEPPED JAWS / AVEC MORS PRISMATIQUES ET ÉTAGÉS

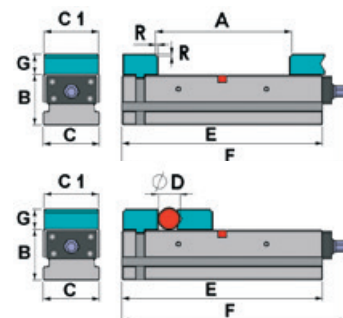
È possibile utilizzare le due facce della ganaschia mobile, il lato con il ribasso ed il lato opposto con la "V" orizzontale e verticale per i pezzi tonde.

It is possible to use both faces of the movable jaw, the stepped face and the prismatic face for round workpieces.

Il est possible d'utiliser les deux faces de la mors mobile, la face étagée et la face opposée prismatique pour les corps ronds.

ART. COMSE

CODE	A	B	C	C1	D _{min}	D _{max}	E	F	G	R	kg
	mm	mm	mm	mm	mm	mm	mm	mm	mm	mm	
100SY256	132	90	100	98	10	40	250	307	38	4	20,0
100SY366	246	90	100	98	10	40	364	407	38	4	26,0
100SY466	346	90	100	98	10	40	464	507	38	4	32,0
100SY566	446	90	100	98	10	40	564	607	38	4	38,0



*I dati sopra riportati non sono impegnativi e a discrezione del costruttore possono essere modificati

*The data above is not binding and can be changed at the discretion of the manufacturer

*Les données susmentionnées ne sont pas contraignantes et elles peuvent être modifiées selon les indications reçues par le constructeur

VERSIONE SEMPLICE SIMPLE VERSION / VERSION SIMPLE

CON GANASCE INCLINATE E LISCE WITH INCLINED AND SMOOTH JAWS / AVEC MORS INCLINÉES ET LISSES

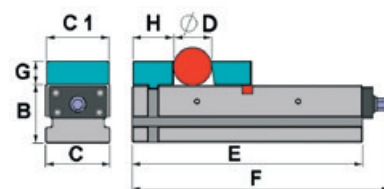
È possibile utilizzare le due facce della ganascia mobile, il lato inclinato per i pezzi tondi ed il lato opposto per i pezzi lisci.

It is possible to use both faces of the movable jaw, the inclined face for round workpieces and the opposite face for smooth workpieces.

Il est possible d'utiliser les deux faces de la mors mobile, la face inclinée pour corps ronds et la face opposée pour corps lisses.

ART. COMSE

CODE	A	B	C	C1	D min	D max	E	F	G	H	kg
	mm	mm	mm	mm	mm	mm	mm	mm	mm	mm	
100SY258	124	90	100	98	10	60	250	307	38	64	20.0
100SY368	238	90	100	98	10	60	364	407	38	64	26.0
100SY468	338	90	100	98	10	60	464	507	38	64	32.0
100SY568	438	90	100	98	10	60	564	607	38	64	38.0

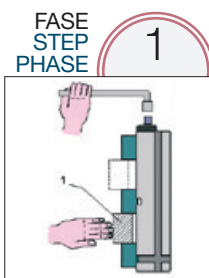


VERSIONE DOPPIA DOUBLE VERSION / VERSION DOUBLE

Nella versione doppia della morsa System 3 è sufficiente l'intervento di un solo operatore per bloccare entrambe i pezzi.

The double version of the System 3 vice allows to lock both pieces at the same time.

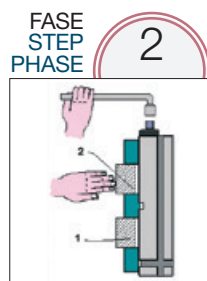
La versione double de l'étau System 3 permet de bloquer les deux pièces en même temps.



Montare il pezzo 1 tenendolo fermo, avvitare la vite fino a prebloccare il pezzo in modo che non si muova.

Set up the piece no. 1 keeping it blocked until the pieces is pre-clamped. It must not move.

Monter la pièce 1 en la tenant bloquées, serrer la vis jusqu'à pré-blocage de la pièce. Elle ne doit pas se mouvoir.



Montare il pezzo 2 tenendolo fermo, avvitare la vite fino a bloccare saldamente i due pezzi.

Set up the piece 2 keeping it blocked. Screw in order to clamp firmly the two pieces.

Monter la pièce 2 en la tenant bloquées, serrer la vis jusqu'à bloquer solidement les deux pièces.

CON GANASCE LISCE E RIGATE WITH SMOOTH AND GROOVED JAWS / AVEC MORS LISSES ET STRIÉS

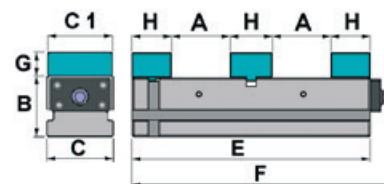
È possibile utilizzare le due facce delle ganasce mobili, il lato con la rigatura è adatto per i pezzi grezzi, il lato liscio per i pezzi finiti.

It is possible to use both faces of movable jaws, the grooved face is suitable for raw workpieces, the smooth face for finished workpieces.

Il est possible d'utiliser les deux faces des mors mobiles, la face striée est apte pour corps bruts, la face lisse pour corps finis.

ART. COMDO

CODE	A	B	C	C1	E	F	G	H	kg
	mm	mm	mm	mm	mm	mm	mm	mm	
100SY364	89	90	100	98	364	407	38	64	29,0
•100SY365	89	90	100	98	364	407	38	64	29,0
100SY464	139	90	100	98	464	507	38	64	35,0
•100SY465	139	90	100	98	464	507	38	64	35,0
100SY564	189	90	100	98	564	607	38	64	41,0
•100SY565	189	90	100	98	564	607	38	64	41,0



- Versione con ganascia centrale liscia
- Type with central smooth jaw
- Modèle avec mors centrale lisse

CON GANASCE A "V" E RIBASSO WITH "V" AND STEPPED JAWS / AVEC MORS PRISMATIQUES ET ETAGÉS

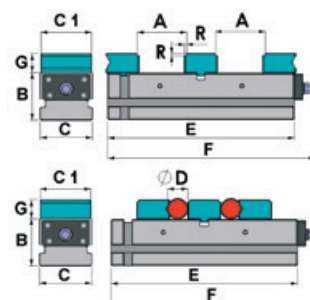
È possibile utilizzare le due facce delle ganasce mobili, il lato con il ribasso ed il lato opposto con la "V" orizzontale e verticale per i pezzi tondi.

It is possible to use both faces of movable jaws, the stepped face and the opposite prismatic face for round workpieces.

Il est possible d'utiliser les deux faces des mors mobiles, la face etagée et la face opposée prismatique pour les corps ronds.

ART. COMDO

CODE	A	B	C	C1	D min	D max	E	F	G	R	kg
	mm	mm	mm	mm	mm	mm	mm	mm	mm	mm	
100SY366	97	90	100	98	10	40	364	407	38	4	29,0
100SY466	147	90	100	98	10	40	464	507	38	4	35,0
100SY566	197	90	100	98	10	40	564	607	38	4	41,0



*I dati sopra riportati non sono impegnativi e a discrezione del costruttore possono essere modificati
*The data above is not binding and can be changed at the discretion of the manufacturer

*Les données susmentionnées ne sont pas contraignantes et elles peuvent être modifiées selon les indications reçues par le constructeur

VERSIONE DOPPIA DOUBLE VERSION / VERSION DOUBLE

CON GANASCE INCLINATE E LISCE WITH INCLINED AND SMOOTH JAWS / AVEC MORS INCLINÉES ET LISSES

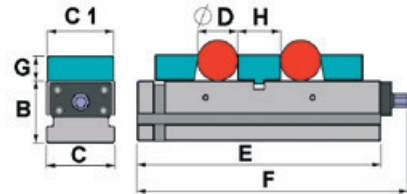
È possibile utilizzare le due facce delle ganasce mobili, il lato inclinato per i pezzi tondi ed il lato opposto per i pezzi lisci.

It is possible to use both faces of movable jaws, the inclined face for round workpieces and the opposite face for smooth workpieces.

Il est possible d'utiliser les deux faces des mors mobiles, la face inclinée pour corps ronds et la face opposée pour corps lisses.

ART. COMDO

CODE	A	B	C	D min	D max	E	F	G	H	kg
	mm	mm	mm	mm	mm	mm	mm	mm	mm	
100SY368	89	90	100	10	60	364	407	38	64	29,0
100SY468	139	90	100	10	60	464	507	38	64	35,0
100SY568	189	90	100	10	60	564	607	38	64	41,0



VERSIONE AUTOCENTRANTE SELF-CENTERING VERSION / VERSION AUTOCENTRANT

CON GANASCE MOBILI / WITH MOVABLE JAWS / AVEC MORS MOBILES

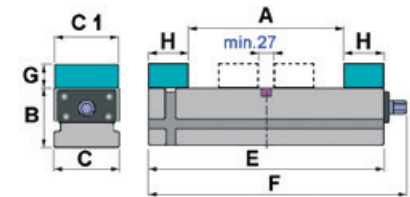
Il pezzo viene posizionato centralmente alla morsa senza nessun riferimento esterno. E' possibile utilizzare le ganasce anche dal lato opposto.

The piece is positioned in the centre with no need of any external clamping. Jaws can be used on both sides.

Pour positionner la pièce au milieu de l'étau sans aucun point de référence extérieur. Il est possible d'utiliser les mors aussi du côté opposé.

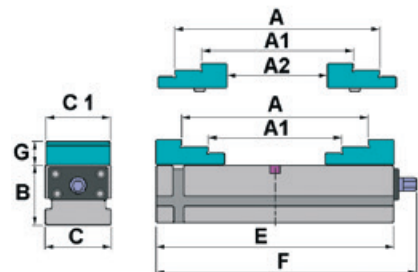
ART. COMAU

CODE	A	B	C	C1	E	F	G	H	kg
	mm	mm	mm	mm	mm	mm	mm	mm	
100SY255	124	90	100	98	250	307	38	64	22,0
100SY365	238	90	100	98	364	407	38	64	28,0
100SY465	338	90	100	98	464	507	38	64	34,0
100SY565	438	90	100	98	564	607	38	64	40,0



ART. COMAU

CODE	A	A1	A2	B	C	C1	E	F	G	kg
	mm	mm	mm	mm	mm	mm	mm	mm	mm	
100SY364	312	232	152	90	100	98	364	407	38	29,0
100SY464	412	332	252	90	100	98	464	507	38	35,0
100SY564	512	432	352	90	100	98	564	607	38	41,0



PARALLELE "IR" AD INNESTO RAPIDO BREVETTATE PER SYSTEM 3 100 PATENTED QUICK-POSITIONING "IR" PARALLELS FOR SYSTEM 3 100 CALES PARALLÈLES "IR" À ENCLÈNCHÉMENT RAPIDE BREVÉTÉ POUR SYSTEM 3 100

Disponibili anche tenere
Soft also available
Tendres aussi disponibles

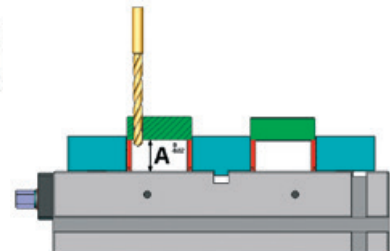
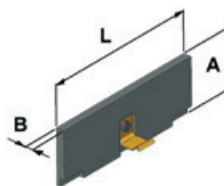
MATERIALE / MATERIAL / MATÉRIEL
UNI X210Cr13KU

DUREZZA / HARDNESS / DURETÉ
HRC 60-62

ART. C0CAS100SY005

Composizione Content / Composition	Tipo / Type SP 5		
	A	B	L
3 PZ. / PCS. C0PAR100SY345	34	5	98
C0PAR100SY295	29	5	98
C0PAR100SY245	24	5	98

Misure parallele standard, a richiesta si esegue qualsiasi tipo di parallele.
Standard parallel size; other sizes are available on request.
Mesures standard des cales parallèles en stock; tout type de cales parallèles sur demande.



*I dati sopra riportati non sono impegnativi e a discrezione del costruttore possono essere modificati

*The data above is not binding and can be changed at the discretion of the manufacturer

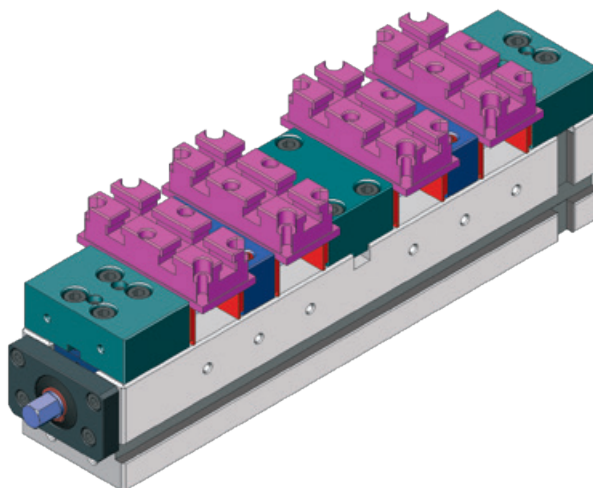
*Les données susmentionnées ne sont pas contraignantes et elles peuvent être modifiées selon les indications reçues par le constructeur

SYSTEM 4

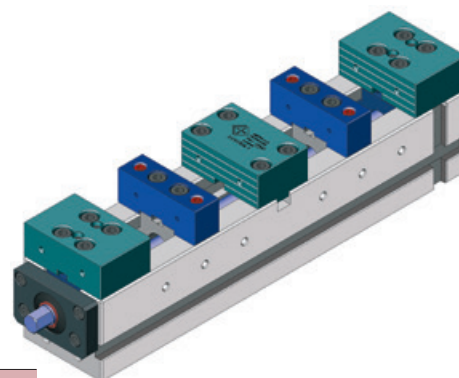
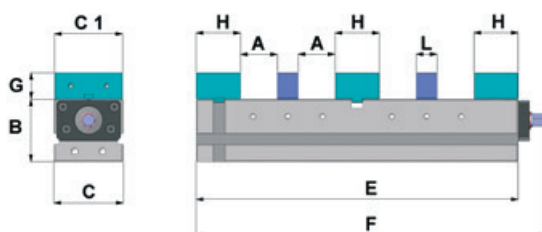
La System 4 è in grado di bloccare 4 pezzi agendo sulla sola vite di chiusura e può montare anche le comodissime e collaudate parallele ad innesto rapido che consentono di variare in altezza la posizione dei pezzi.

The System 4 can clamp up to 4 pieces using only one closing screw. System 4 can also mount the useful and well-tested quick-positioning parallels, which allow to clamp pieces with different heights.

Le System 4 peut bloquer 4 pièces grâce à sa vis de serrage et on peut même y monter les pratiques cales parallèles à enclenchement rapide qui permettent de varier la position des pièces en hauteur.



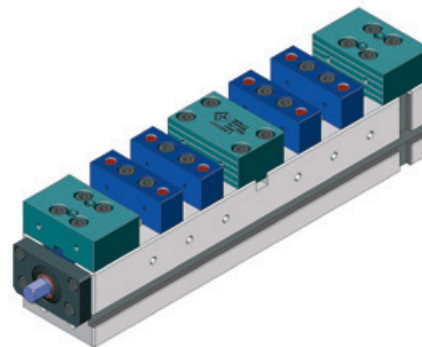
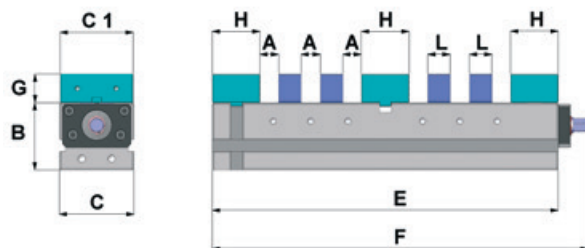
VERSIONE 4 PEZZI / 4-PIECE VERSION / VERSION 4 PIÈCES



ART. COMDO

CODE	A	B	C	C1	E	F	G	H	L	kg
	mm	mm	mm	mm	mm	mm	mm	mm	mm	
100SY371	28	90	100	98	364	407	38	64	30	31,2
100SY471	53	90	100	98	464	507	38	64	30	37,2
100SY571	78	90	100	98	564	607	38	64	30	43,0

VERSIONE 6 PEZZI / 6-PIECE VERSION / VERSION 6 PIÈCES



ART. COMDO

CODE	A	B	C	C1	E	F	G	H	L	kg
	mm	mm	mm	mm	mm	mm	mm	mm	mm	
100SY472	25	90	100	98	464	507	38	64	30	39,4
100SY572	42	90	100	98	564	607	38	64	30	45,4

*I dati sopra riportati non sono impegnativi e a discrezione del costruttore possono essere modificati

*The data above is not binding and can be changed at the discretion of the manufacturer

*Les données susmentionnées ne sont pas contraignantes et elles peuvent être modifiées selon les indications reçues par le constructeur

SYSTEM 150

Morsa System 150 con ganasce da 150 mm, che grazie alla guida esterna garantiscono un'ottima precisione di bloccaggio.

DISPONIBILE NELLE VERSIONI:

- **Semplice** per bloccare un solo pezzo.
- **Doppia** per bloccare 2 pezzi.
- **Autocentrante** per bloccare il pezzo in centro alla morsa senza nessun riferimento esterno.
- Con questa morsa è possibile utilizzare la serie di parallele IR della morsa modulare da 150.

FLESSIBILITÀ

Applicando lo stesso concetto delle morse modulari abbiamo reso ancora più flessibili le ganasce da 150 introducendo la predisposizione per il montaggio delle sovraganasce tenere personalizzabili dal cliente.

System 150 vice with 150 mm jaws that guarantee excellent clamping accuracy thanks to the external guide.

AVAILABLE MODELS:

- **Simple** to clamp a single piece
- **Double** to clamp 2 pieces
- **Self-centring** to centre a piece with no need of any external reference
- With this vice it is possible to use the IR quick-positioning parallels of the 150 modular vice

FLEXIBILITY

Using the same concept of the modular vices, we have made the 150 mm jaws even more flexible. They are fit for the installation of the soft top-mounted jaws which can be customised.

Étau System 150 avec mors de 150 mm, qui garantissent une excellente précision de blocage grâce au guide externe.

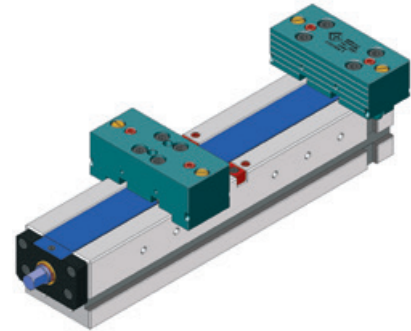
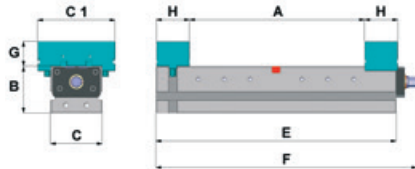
DISPONIBILE DANS LES VERSIONS:

- **Simple** pour bloquer une seule pièce.
- **Double** pour bloquer 2 pièces.
- **À centrage automatique** pour bloquer la pièce au centre de l'étau sans aucune référence externe.
- Avec cet étau, on peut utiliser la série de cales parallèles IR de l'étau modulaire de 150.

FLEXIBILITÉ

En appliquant le même concept des étaux modulaires, nous avons rendu encore plus flexible les mors de 150 en ajoutant la predisposition pour le montage des sur-mors tendres, personnalisables par le client.

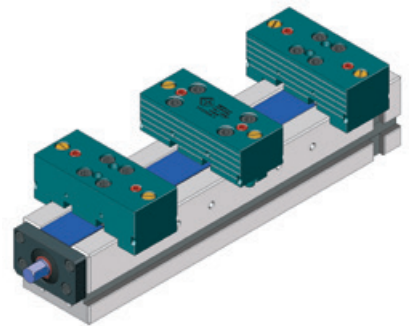
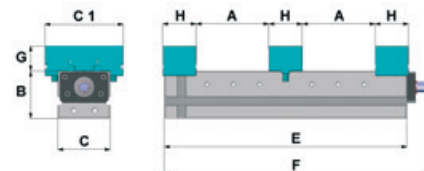
VERSIONE SEMPLICE / SIMPLE VERSION / VERSION SIMPLE



ART. COMSE

CODE	A mm	B mm	C mm	C1 mm	E mm	F mm	G mm	H mm	kg
100SY270	124	90	100	150	250	307	48	64	24.3
100SY370	238	90	100	150	364	407	48	64	29.8
100SY470	338	90	100	150	464	507	48	64	35.3
100SY570	438	90	100	150	564	607	48	64	40.8

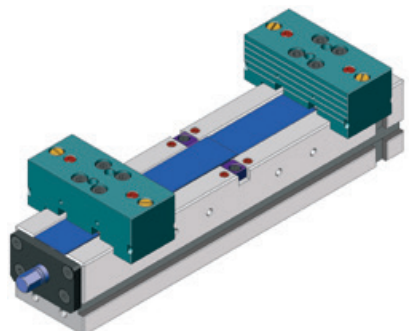
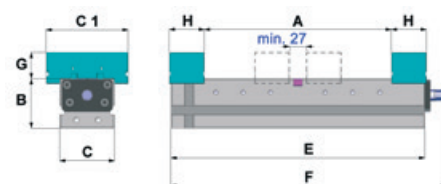
VERSIONE DOPPIA / DOUBLE VERSION / VERSION DOUBLE



ART. COMDO

CODE	A mm	B mm	C mm	C1 mm	E mm	F mm	G mm	H mm	kg
100SY370	89	90	100	150	364	407	48	64	34.5
100SY470	139	90	100	150	464	507	48	64	40.0
100SY570	189	90	100	150	564	607	48	64	46.5

VERSIONE AUTOCENTRANTE / SELF-CENTERING VERSION / VERSION AUTOCENTRANTE



ART. COMAU

CODE	A mm	B mm	C mm	C1 mm	E mm	F mm	G mm	H mm	kg
100SY270	124	90	100	150	250	307	48	64	24.5
100SY370	238	90	100	150	364	407	48	64	30.0
100SY470	338	90	100	150	464	507	48	64	35.5
100SY570	438	90	100	150	564	607	48	64	41.0

*I dati sopra riportati non sono impegnativi e a discrezione del costruttore possono essere modificati

*The data above is not binding and can be changed at the discretion of the manufacturer

*Les données susmentionnées ne sont pas contraignantes et elles peuvent être modifiées selon les indications reçues par le constructeur

SYSTEM 5A

Ideata per lavorazioni su macchine a 5 assi.

Grazie alle ganasce alte e slanciate, consente di lavorare agevolmente sulle 5 facce libere.

Morsa con appoggio standard altezza chiusura del pezzo 40x6.

L'applicazione delle parallele IR rende possibile variare l'altezza di chiusura del pezzo.

La System 5A monta ganasce della morsa Modulare SP 125.

Nella posizione standard la chiusura parte da un pezzo minimo di 45 mm. Da 15 a 45 mm bisogna spostare in avanti le ganasce di un passo sulla chiodiatura (ad esclusione dell'art. COMAU100SA250).

Ideal for application on 5-axis machines.

Thanks to its high and slender jaws, it allows to work easily on the 5 free faces.

Vice with standard support height closing of piece 40x6.

The application of IR parallels allows to clamp pieces with different heights.

The System 5A mounts jaws of the Modular vice SP 125.

In the standard position the closing starts from a piece of 45 mm minimum. From 15 to 45 mm the jaws must be moved a step forward on the screw nut (except item COMAU100SA250).

Est créée pour les travaux sur les machines à 5 axes.

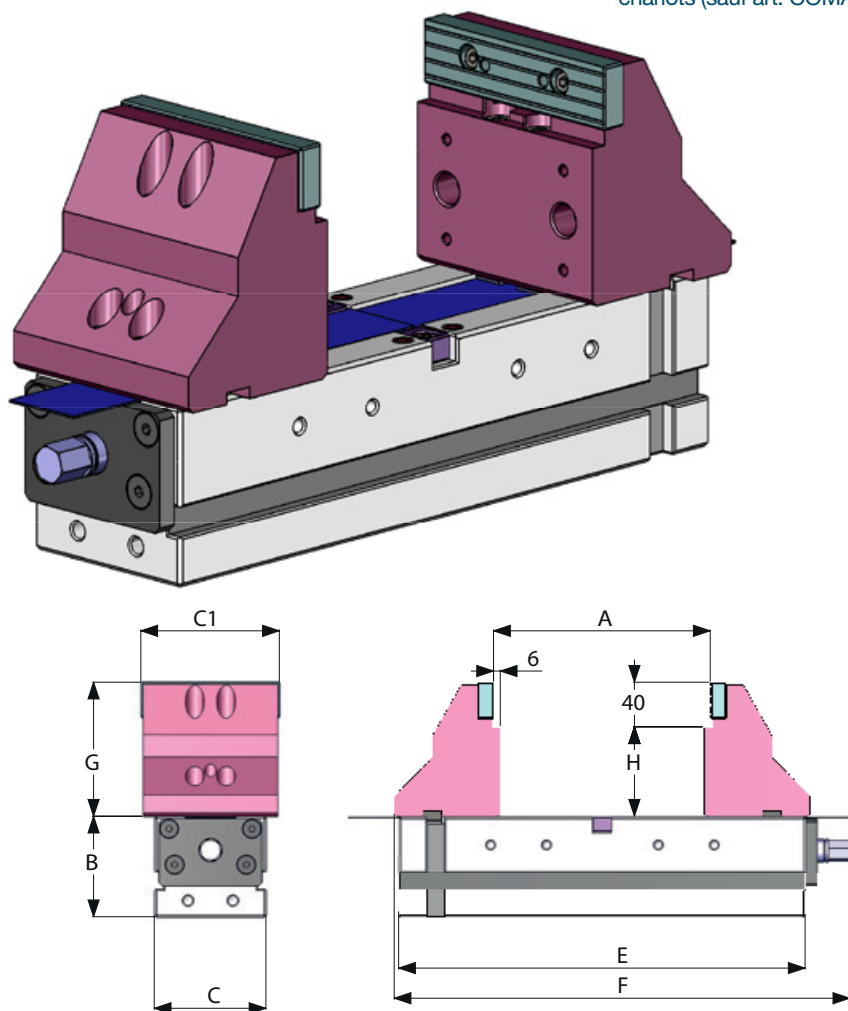
Grâce à ses mors hautes et minces, elle permet de travailler facilement sur les 5 faces libres.

Étau avec support standard hauteur fermeture de pièce 40x6.

L'application des parallèles IR permet de changer l'hauteur de fermeture de pièce.

System 5A permet de monter toute la série de mors de l'étreinte modulaire SP 125.

Dans la position standard l'ouverture minimum est de 45 mm. Pour atteindre la course de 15 à 45 mm il faut déplacer les mors sur la seconde rainure située sur les chariots (sauf art. COMAU100SA250).



ART. COMAU

CODE	A	B	C	C1	E	F	G	H	kg
	mm	mm	mm	mm	mm	mm	mm	mm	
100SA250	45 / 80	90	100	124	250	296	120	80	28,0
100SA364	15 / 190	90	100	124	364	410	120	80	33,0
100SA464	15 / 290	90	100	124	464	510	120	80	38,0
100SA564	15 / 390	90	100	124	564	610	120	80	43,0

*I dati sopra riportati non sono impegnativi e a discrezione del costruttore possono essere modificati

*The data above is not binding and can be changed at the discretion of the manufacturer

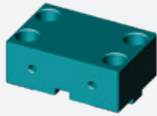
*Les données susmentionnées ne sont pas contraignantes et elles peuvent être modifiées selon les indications reçues par le constructeur

ACCESSORI PER SYSTEM ACCESSORIES FOR SYSTEM / ACCESSOIRES POUR SYSTEM

GANASCE FISSE PER SYSTEM 3 / FIXED JAWS FOR SYSTEM 3 / MORS FIXES POUR SYSTEM 3

ART. COGNF

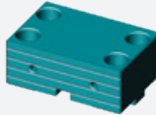
Liscia / liscia
Smooth / smooth
Lisse / lisse



CODE	Misura Size / Mesure
100SY060	100

ART. COGNF

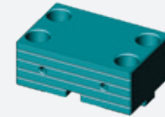
Rigata / rigata
Grooved / grooved
Strié / strié



CODE	Misura Size / Mesure
100SY061	100

ART. COGNF

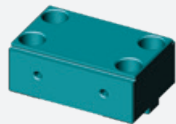
Liscia / rigata
Smooth / grooved
Lisse / strié



CODE	Misura Size / Mesure
100SY064	100

ART. COGNF

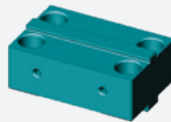
Con 2 ribassi 4x4
With 2 steps 4x4
À 2 étages 4x4



CODE	Misura Size / Mesure
100SY062	100

ART. COGNF

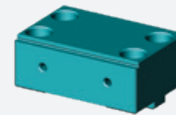
Con 2 ribassi 27x4
With 2 steps 27x4
À 2 étages 27x4



CODE	Misura Size / Mesure
100SY063	100

ART. COGNF

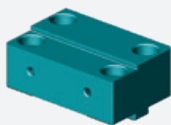
Con 1 ribasso 4x4 / liscia
With 1 steps 4x4 / smooth
À 1 étage 4x4 / lisse



CODE	Misura Size / Mesure
100SY065	100

ART. COGNF

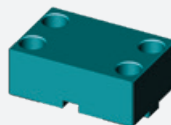
Con 1 ribasso 27x4 / liscia
With 1 step 27x4 / smooth
À 1 étage 27x4 / lisse



CODE	Misura Size / Mesure
100SY066	100

ART. COGNF

Tenera in acciaio 18NiCrMo5
18NiCrMo5 steel soft
Tendre en acier 18NiCrMo5



CODE	Misura Size / Mesure
100SY067	100

ART. COGNF

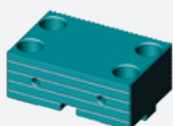
Tenera in alluminio
Aluminium soft
Tendre en aluminium



CODE	Misura Size / Mesure
100SY068	100

ART. COGNF

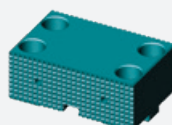
Rigata / dentini
Grooved / knurled
Strié / denté



CODE	Misura Size / Mesure
100SY069	100

ART. COGNF

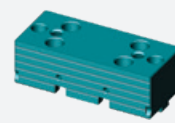
Dentini / dentini
Knurled / knurled
Dentée / denté



CODE	Misura Size / Mesure
100SY072	100

ART. COGNF

Rigata / rigata da 150
Grooved / 150 grooved
Strié / strié de 150



CODE	Misura Size / Mesure
100SY151	150

*I dati sopra riportati non sono impegnativi e a discrezione del costruttore possono essere modificati

*The data above is not binding and can be changed at the discretion of the manufacturer

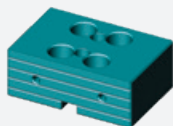
*Les données susmentionnées ne sont pas contraignantes et elles peuvent être modifiées selon les indications reçues par le constructeur

ACCESSORI PER SYSTEM ACCESSORIES FOR SYSTEM / ACCESSOIRES POUR SYSTEM

GANASCE MOBILI PER SYSTEM 3 / MOVABLE JAWS FOR SYSTEM 3 / MORS MOBILES POUR SYSTEM 3

ART. COGNM

Liscia / rigata
Smooth / grooved
Lisse / Strié



CODE	Misura Size / Mesure
100SY050	100

ART. COGNM

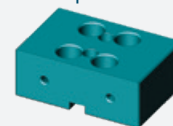
Con 1 ribasso / "V" a 120°
With 1 step / "V" 120°
À 1 étage / prismatique 120°



CODE	Misura Size / Mesure
100SY051	100

ART. COGNM

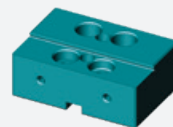
Liscia / "V" a 10°
Smooth / "V" 10°
Lisse / prismatique 10°



CODE	Misura Size / Mesure
100SY052	100

ART. COGNM

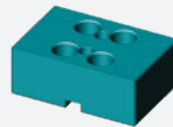
Con 1 ribasso 27x4 / liscia
With 1 step 27x4 / smooth
À 1 étage 27x4 / lisse



CODE	Misura Size / Mesure
100SY053	100

ART. COGNM

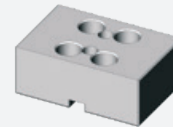
Tenera in acciaio 18NiCrMo5
18NiCrMo5 steel soft
Tendre en acier 18NiCrMo5



CODE	Misura Size / Mesure
100SY057	100

ART. COGNM

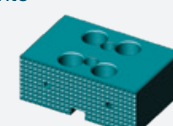
Tenera in alluminio
Aluminium, soft
Tendre en aluminium



CODE	Misura Size / Mesure
100SY058	100

ART. COGNM

Rigata / dentini
Grooved / knurled
Strié / denté



CODE	Misura Size / Mesure
100SY059	100

ART. COGNM

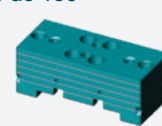
Autocentrante a gradino
Self-centring, stepped
Autocentrant avec étages



CODE	Misura Size / Mesure
100SY040	100

ART. COGNM

Liscia / rigata da 150
Smooth / 150 grooved
Lisse / strié de 150



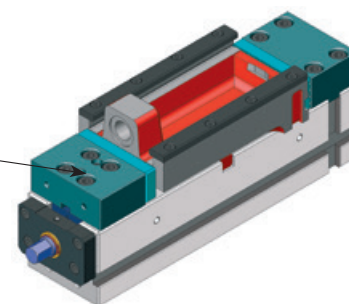
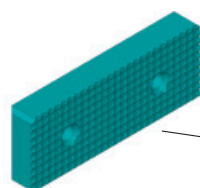
CODE	Misura Size / Mesure
100SY151	150

GANASCIA RIPORTATA PER PEZZI GREZZI SPECIAL JAW FOR RAW PIECES MORS RAPPORTÉ POUR PIÈCES BRUTES

Si applicano alle ganasce standard delle morsa System. Grazie alla serie di denti, le ganasce sono in grado di bloccare pezzi tagliati al seghetto o fusioni grezze.

They are mounted on the System standard jaws. Thanks to their teeth, the jaws can clamp pieces cut by saws or casting pieces.

S'appliquent aux mors standard des étaux System. Grâce à leur série de dents, les mors peuvent bloquer des pièces coupées à la scie ou les fusions brutes.



ART. COGNR

CODE	Misura Size / Mesure
100SY010	100

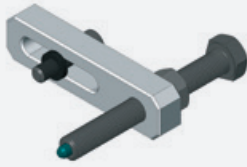
*I dati sopra riportati non sono impegnativi e a discrezione del costruttore possono essere modificati
*The data above is not binding and can be changed at the discretion of the manufacturer

*Les données susmentionnées ne sont pas contraignantes et elles peuvent être modifiées selon les indications reçues par le constructeur

ACCESSORI PER SYSTEM ACCESSORIES FOR SYSTEM / ACCESSOIRES POUR SYSTEM

ART. COFER

Fermo laterale
Workpiece side stop
Butée de pièce latérale



CODE	Misura Size / Mesure
125MD080	100

ART. COCHIAVE

Chiave snodata
Universal socket wrench
Clé à pipe articulée



CODE	Misura Size / Mesure
17SYS	100 (17 mm)

ART. COFER

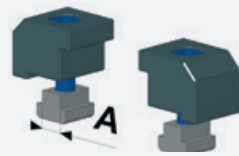
Fermo laterale multiplo
Multiple workpiece side stop
Butée de pièce latérale multiple



CODE
100SY364
100SY464

ART. COSTF

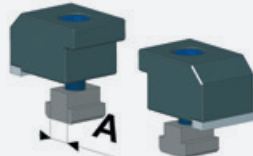
Staffe laterali normali
Side clamps
Brides latérales normales



CODE	A mm
100SY012	12
100SY014	14
100SY016	16
100SY018	18
100SY020	20
100SY022	22

ART. COSTF

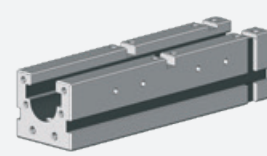
Staffe laterali per banchine tenere
Side clamps for soft pallet
Brides latérales pour pallet tendre



CODE	A mm
100SY112	12
100SY114	14
100SY116	16
100SY118	18
100SY120	20
100SY122	22

ART. COSLI

Slittone di base
Body
Corps



CODE	Misura Size / Mesure
100SY364	100 (L=364)
100SY464	100 (L=464)
100SY564	100 (L=564)

ART. COCHI

Chiocciola per versione doppia e semplice
Screw nut for double and simple version
Écrou pour version double et simple



CODE	Misura Size / Mesure
100SY05D	100 dx
100SY05S	100 sx

ART. COCHI

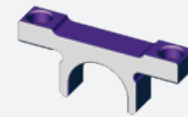
Chiocciola per versione Autocentrante GR
Screw nut for GR self-centering version
Écrou pour version autocentrante GR



CODE	Misura Size / Mesure
100SY03D	100 dx
100SY03S	100 sx

ART. COCON

Contrasto per vite Autocentrante
Clamping device for Self-centering screw
Dispositif de serrage pour vis autocentrante



CODE	Misura Size / Mesure
100SY020	100

ART. COVCS

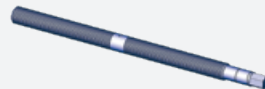
Vite comando Semplice
Simple screw
Vis de serrage Simple



CODE	Misura Size / Mesure
100SY250	100 (L=250)
100SY364	100 (L=364)
100SY464	100 (L=464)
100SY564	100 (L=564)

ART. COVCD

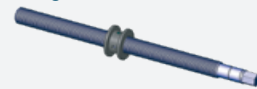
Vite comando Doppia
Double screw
Vis de serrage Double



CODE	Misura Size / Mesure
100SY250	100 (L=250)
100SY364	100 (L=364)
100SY464	100 (L=464)
100SY564	100 (L=564)

ART. COVCA

Vite comando Autocentrante
Self-centering screw
Vis de serrage autocentrante



CODE	Misura Size / Mesure
100SY250	100 (L=250)
100SY364	100 (L=364)
100SY464	100 (L=464)
100SY564	100 (L=564)

*I dati sopra riportati non sono impegnativi e a discrezione del costruttore possono essere modificati

*The data above is not binding and can be changed at the discretion of the manufacturer

*Les données susmentionnées ne sont pas contraignantes et elles peuvent être modifiées selon les indications reçues par le constructeur

ACCESSORI PER SYSTEM ACCESSORIES FOR SYSTEM / ACCESSOIRES POUR SYSTEM

ART. COROC

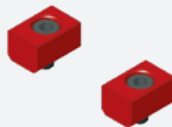
Rocchetto per vite Autocentrante
Reel for Self-centering screw
Bobine pour vis de serrage Autocentrante



CODE	Misura Size / Mesure
100SY140	100

ART. COTAS

Tasselli centrali per versione Semplice
Central nuts for Simple version
Tasseaux centraux pour version Simple



CODE	Misura Size / Mesure
100SY160	100

ART. CORND

Serie molle a tazza per versione Doppia
Belleville spring set for Double version
Set rondelles Belleville pour version Double



CODE	Misura Size / Mesure
100SY154	100

ART. COSUP

Supporto per vite semplice
Support for Simple screw
Support for vis Simple



CODE	Misura Size / Mesure
100SY080	100

ART. COSUP

Supporto per vite Doppia con molle a tazza
Support for Double screw with springs
Supporte pour vis Double avec ressorts



CODE	Misura Size / Mesure
100SY150	100

ART. COSOS

Sostegno per vite Autocentrante
Support for Self-centering screw
Supporte pour vis de serrage autocentrante



CODE	Misura Size / Mesure
100SY030	100

ART. COANF

Anello frizione per versione Semplice
Thrust washer for Simple version
Rondelle de butée pour version Simple



CODE	Misura Size / Mesure
125MD060	100

ART. COSEEGERAL

Anello seeger per versione Doppia e Autocentrante
Seeger ring for Double and Self-centering version
Anneau élastique pour version autocentrante



CODE	Misura Size / Mesure
20C	100

ART. COSEEGERAL

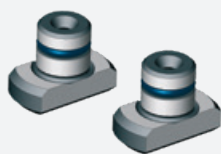
Anello seeger per versione Semplice
Seeger ring for Simple version
Anneau élastique pour version Simple



CODE	Misura Size / Mesure
22C	100

ART. COTAS

Tasselli cava
Slot nuts
Tasseaux rainure



CODE	Misura Size / Mesure mm
012MD020	12
014MD020	14
016MD020	16
018MD020	18
020MD020	20
022MD020	22

ART. COCHIAVE

Chiave a pipa
Wrench
Cle à pipe



CODE	Misura Size / Mesure
17SYP	100 (17 mm)

ART. CORIP

Riparo fisso per versione Semplice
Guard for Simple version
Protection pour version Simple



CODE	Misura Size / Mesure
100SY110	100

ART. CORIP

Protezione
Guard
Protection



CODE	Misura Size / Mesure
100SY051	100 L=50 mm
100SY081	100 L=80 mm
100SY101	100 L=100 mm
100SY131	100 L=130 mm
100SY151	100 L=150 mm
100SY246	100 L=245 mm
100SY346	100 L=345 mm

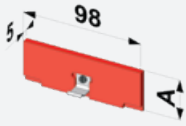
*I dati sopra riportati non sono impegnativi e a discrezione del costruttore possono essere modificati
*The data above is not binding and can be changed at the discretion of the manufacturer

*Les données susmentionnées ne sont pas contraignantes et elles peuvent être modifiées selon les indications reçues par le constructeur

ACCESSORI PER SYSTEM ACCESSORIES FOR SYSTEM / ACCESSOIRES POUR SYSTEM

ART. COPAR

Parallele "IR" per System3
Parallels "IR" for System3
Cales parallèles "IR" pour System3



CODE	Misura Size / Mesure
100SY245	100
100SY295	100
100SY345	100

ART. COGIR

Ganascia mobile intermedia rigata
Grooved intermediate mobile jaw
Mors mobile intermédiaire strié



CODE	Misura Size / Mesure
100SY230	100
150SY230	150

ART. COGIL

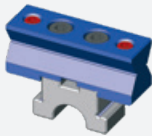
Ganascia mobile intermedia liscia
Smooth intermediate mobile jaw
Mors mobile intermédiaire lisse



CODE	Misura Size / Mesure
100SY240	100
150SY240	150

ART. COGIV

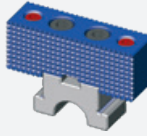
Ganascia mobile intermedia a V per
tondi da Ø 8 a Ø 40
Intermediate V jaw for round pieces
from Ø 8 to Ø 40
Mors mobile intermédiaire prismatique
pour pièces rondes de Ø 8 à Ø 40



CODE	Misura Size / Mesure
100SY120	100
150SY120	150

ART. COGID

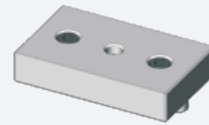
Ganascia mobile intermedia
con dentini / dentini
Intermediate mobile jaw
Knurled / knurled
Mors mobile intermédiaire
denté / denté



CODE	Misura Size / Mesure
100SY250	100
150SY250	150

ART. COSGA

Sovraganascia tenera in Alluminio
per System da 150
Aluminum soft top-mounted jaw
for System 150
Aluminium sumors tendre
pour System de 150



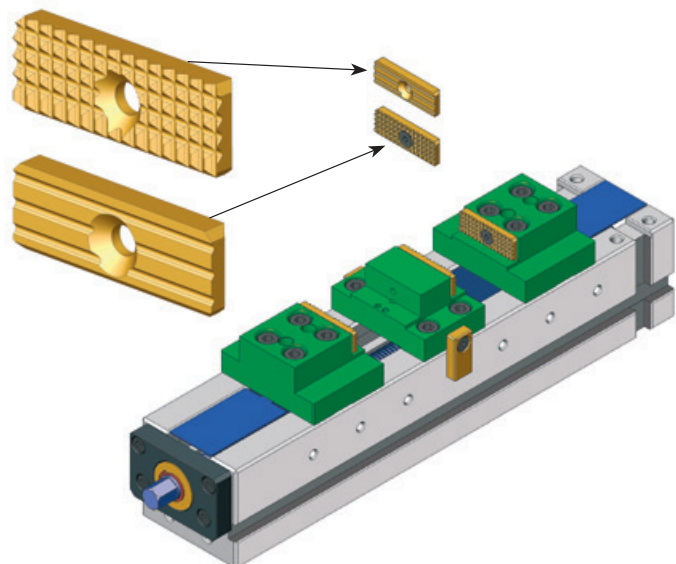
CODE	Misura Size / Mesure
100SY150	150

GANASCE SPECIALI CON PIASTRINE SPECIAL JAWS WITH SMALL PLATES MORS SPÉCIALES AVEC PETITES PLAQUES

A richiesta possiamo realizzare ganasce speciali con piastrine riportate per la lavorazione di pezzi grezzi o lavorati.

On request special jaws are available, with small plates for working raw or finished pieces.

Sur demande, nous pouvons réaliser des mors spéciales avec de petites plaques rapportées pour le travail de pièces brutes ou façonnées.



*I dati sopra riportati non sono impegnativi e a discrezione del costruttore possono essere modificati

*The data above is not binding and can be changed at the discretion of the manufacturer

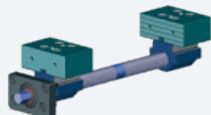
*Les données susmentionnées ne sont pas contraignantes et elles peuvent être modifiées selon les indications reçues par le constructeur

KIT DI TRASFORMAZIONE PER SYSTEM CONVERSION KIT FOR SYSTEM / KIT DE TRANSFORMATION POUR SYSTEM

SEMPLICE / SIMPLE

ART. COSYK

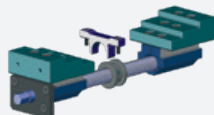
Kit da Semplice a Doppia
Kit from Simple to Double
Kit de Simple à Double



CODE	Misura Size / Mesure
100SD364	100 (L=364)
100SD464	100 (L=464)
100SD564	100 (L=564)

ART. COSYK

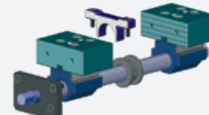
Kit da Semplice/Doppia
ad Autocentrante
Kit from Simple/Double
to Self-centering
Kit de Simple/Double à autocentrant



CODE	Misura Size / Mesure
100SA364	100 (L=364)
100SA464	100 (L=464)
100SA564	100 (L=564)

ART. COSYK

Kit da Semplice ad Autocentrante
con ganasce normali
Kit from Simple to Self-centering
with standard jaws
Kit de Simple à autocentrant avec
mors normaux

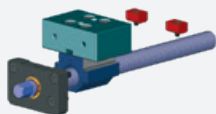


CODE	Misura Size / Mesure
100SA365	100 (L=364)
100SA465	100 (L=464)
100SA565	100 (L=564)

DOPPIA / DOUBLE

ART. COSYK

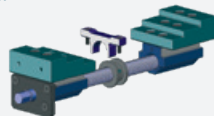
Kit da Doppia a Semplice
Kit from Double to Simple
Kit de Double à Simple



CODE	Misura Size / Mesure
100DS364	100 (L=364)
100DS464	100 (L=464)
100DS564	100 (L=564)

ART. COSYK

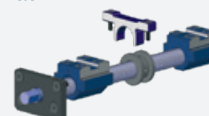
Kit da Semplice/Doppia
ad Autocentrante
Kit from Simple/Double
to Self-centering
Kit de Simple/Double à
autocentrant



CODE	Misura Size / Mesure
100SA364	100 (L=364)
100SA464	100 (L=464)
100SA564	100 (L=564)

ART. COSYK

Kit da Doppia ad Autocentrante
con ganasce normali
Kit from Double to Self-centering
with standard jaws
Kit de Double à autocentrant avec
mors normaux



CODE	Misura Size / Mesure
100DA365	100 (L=364)
100DA465	100 (L=464)
100DA565	100 (L=564)

ART. COSYK

Kit da Doppia in Autocentrante
con ganasce normali
Kit from Double to Self-centering
with standard jaws
Kit de Double à autocentrant avec
mors normaux

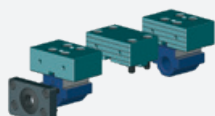


CODE	Misura Size / Mesure
100DA364	100 L=364/464/564

AUTOCENTRANTE / SELF-CENTERING / AUTOCENTRANT

ART. COSYK

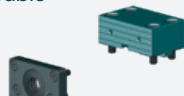
Kit da Autocentrante a Doppia
Kit from Self-centering to Double
Kit de autocentrant à Double



CODE	Misura Size / Mesure
100AD364	100 L=364/464/564

ART. COSYK

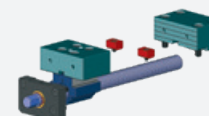
Kit da Autocentrante con ganasce
normali a Doppia
Kit from Self-centering
with standard jaws to Double
Kit de autocentrant avec mors
normaux à Double



CODE	Misura Size / Mesure
100AD365	100 L=364/464/564

ART. COSYK

Kit da Autocentrante a Semplice
Kit from Self-centering to Simple
Kit de autocentrant à Simple



CODE	Misura Size / Mesure
100AS364	100 (L=364)
100AS464	100 (L=464)
100AS564	100 (L=564)

*I dati sopra riportati non sono impegnativi e a discrezione del costruttore possono essere modificati
*The data above is not binding and can be changed at the discretion of the manufacturer

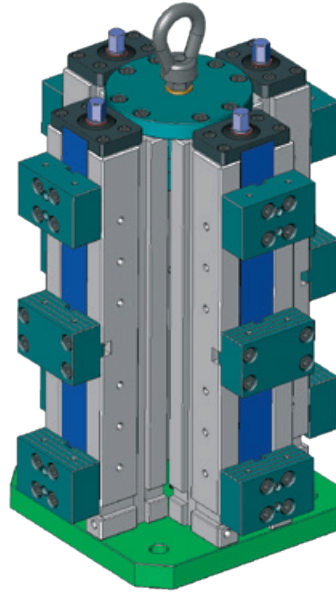
*Les données susmentionnées ne sont pas contraignantes et elles peuvent être modifiées selon les indications reçues par le constructeur

CUBO SC SYSTEM 3 SC SYSTEM 3 CUBE / CUBE SC SYSTEM 3

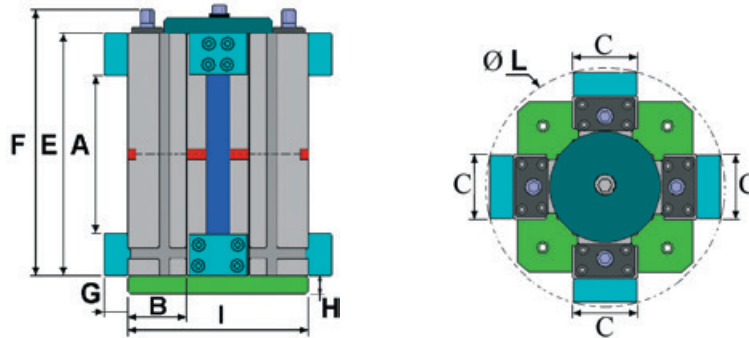
La struttura e la rigidità di queste morse consentono di utilizzarle oltre che montate su cubi anche in verticale assemblate fra di loro e bloccate su una piastra base. È possibile avere più combinazioni montando da 2 a 6 morse, inoltre si possono applicare le morse combinandole fra di loro nelle versioni semplice, doppia e autocentrante. La piastra base di interfaccia sul pallet viene fornita su misura del cliente.

The structure and rigidity of these vices allow to use them on cubes and also vertically mounted on a plate. Many combinations are possible, can be mounted from 2 up to 6 vices, using all the different versions: simple, double and self-centring. The plate is supplied according to the customer's requests.

Grâce à la structure et à la rigidité de ces étaux il est possible de les utiliser pas seulement sur cubes mais en vertical aussi, assemblés l'un l'autre et bloqués sur une plaque-base. Il est possible d'avoir plusieurs combinaisons en assemblant de 2 à 6 étaux, en outre les étaux peuvent être transformés selon plusieurs versions: simple, double et autocentrant. La base d'interface sur le palet peut être fournie sur mesure sur demande du client.



VERSIONE SEMPLICE / SIMPLE VERSION / VERSION SIMPLE



ART. C0CSC

CODE	Nr.	A	B	C	E	F	G	H	I	L	kg
		mm	mm	mm	mm	mm	mm	mm	mm	mm	
100SY2S3	2	238	90	100	364	407	38	38	280	275	81,0
100SY2S4	2	338	90	100	464	507	38	38	280	275	91,0
100SY3S3	3	238	90	100	364	407	38	38	280	330	105,0
100SY3S4	3	338	90	100	464	507	38	38	280	330	110,0
100SY4S3	4	238	90	100	364	407	38	38	280	370	132,0
100SY4S4	4	338	90	100	464	507	38	38	280	370	147,0
100SY6S3	6	238	90	100	364	407	38	38	400	440	210,0
100SY6S4	6	338	90	100	464	507	38	38	400	440	215,0

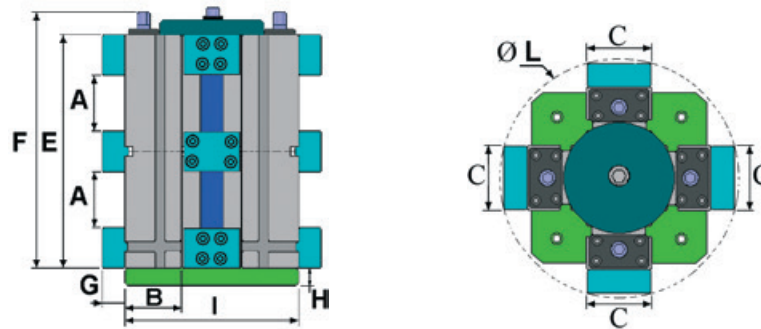
*I dati sopra riportati non sono impegnativi e a discrezione del costruttore possono essere modificati

*The data above is not binding and can be changed at the discretion of the manufacturer

*Les données susmentionnées ne sont pas contraignantes et elles peuvent être modifiées selon les indications reçues par le constructeur

CUBO SC SYSTEM 3 SC SYSTEM 3 CUBE / CUBE SC SYSTEM 3

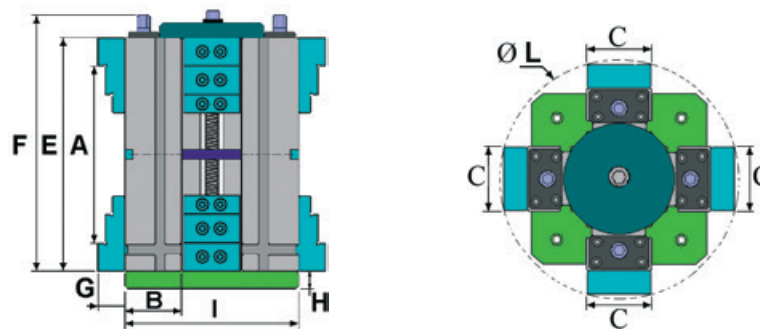
VERSIONE DOPPIA / DOUBLE VERSION / VERSION DOUBLE



ART. C0CSC

CODE	Nr.	A	B	C	E	F	G	H	I	L	kg
		mm	mm	mm	mm	mm	mm	mm	mm	mm	
100SY2D3	2	86	90	100	364	404	38	38	280	275	87,0
100SY2D4	2	136	90	100	464	504	38	38	280	275	97,0
100SY3D3	3	86	90	100	364	404	38	38	280	330	114,0
100SY3D4	3	136	90	100	464	504	38	38	280	330	129,0
100SY4D3	4	86	90	100	364	404	38	38	280	370	144,0
100SY4D4	4	136	90	100	464	504	38	38	280	370	164,0
100SY6D3	6	86	90	100	364	404	38	38	400	440	228,0
100SY6D4	6	136	90	100	464	504	38	38	400	440	258,0

VERSIONE AUTOCENTRANTE / SELF-CENTERING VERSION VERSION AUTOCENTRANTE



ART. C0CSC

CODE	Nr.	A	B	C	E	F	G	H	I	L	kg
		mm	mm	mm	mm	mm	mm	mm	mm	mm	
100SY2A3	2	286	90	100	364	404	38	38	280	275	87,0
100SY2A4	2	386	90	100	464	504	38	38	280	275	97,0
100SY3A3	3	286	90	100	364	404	38	38	280	330	114,0
100SY3A4	3	386	90	100	464	504	38	38	280	330	129,0
100SY4A3	4	286	90	100	364	404	38	38	280	370	144,0
100SY4A4	4	386	90	100	464	504	38	38	280	370	164,0
100SY6A3	6	286	90	100	364	404	38	38	400	440	228,0
100SY6A4	6	386	90	100	464	504	38	38	400	440	258,0

*I dati sopra riportati non sono impegnativi e a discrezione del costruttore possono essere modificati
*The data above is not binding and can be changed at the discretion of the manufacturer

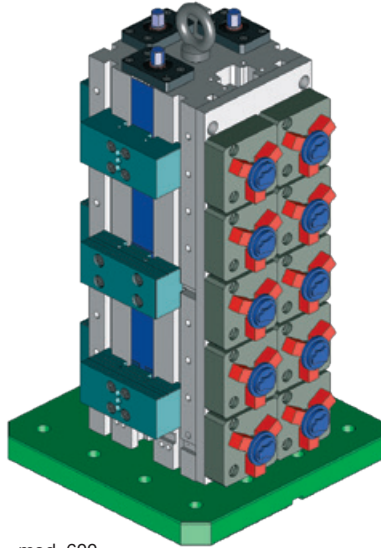
*Les données susmentionnées ne sont pas contraignantes et elles peuvent être modifiées selon les indications reçues par le constructeur

CUBO INTEGRALE SYSTEM 4 SYSTEM 4 INTEGRAL CUBE / CUBE INTÉGRAL SYSTEM 4

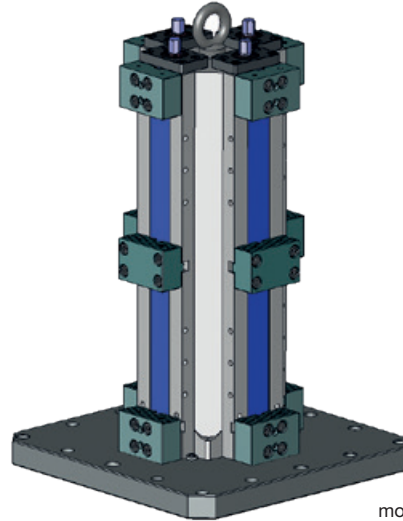
Cubo integrale altamente flessibile.
Ogni lato del cubo può essere trasformato a seconda delle proprie esigenze: in versione Semplice, Doppia, Autocentrante e con Piastre riportate.

Highly flexible integral cube.
Each side of the cube can be modified to satisfy any need, featured versions are: Simple, Double, Self-centring, with Modular Plates.

Cube intégral hautement flexible.
Chaque côté du cube peut être transformé en fonction des besoins: en version Simple, Double, Autocentrant et avec Plaques rapportées.



mod. 600



mod. 610

VERSIONE SEMPLICE / SIMPLE VERSION / VERSION SIMPLE

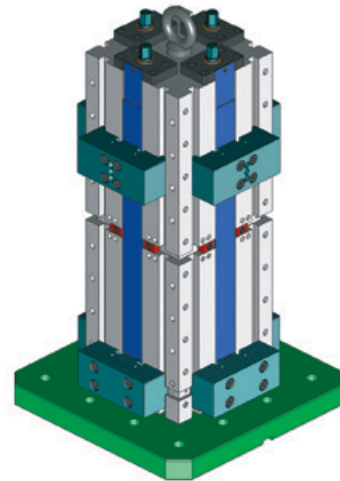
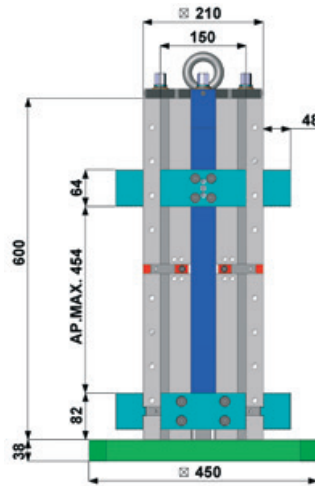
Per bloccare un singolo pezzo e con un grande campo di apertura.

To clamp one piece; features a large opening range.

Pour bloquer une seule pièce avec un grand champ d'ouverture.

ART. C0CBS

CODE	kg
210SY600	263
210SY610	192



VERSIONE DOPPIA / DOUBLE VERSION / VERSION DOUBLE

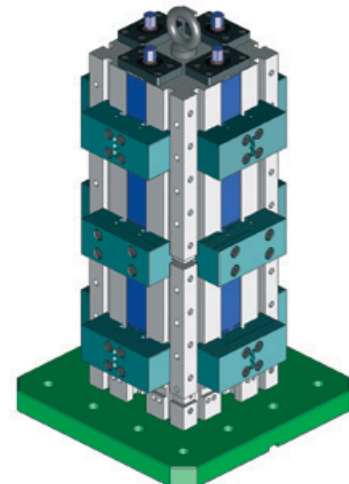
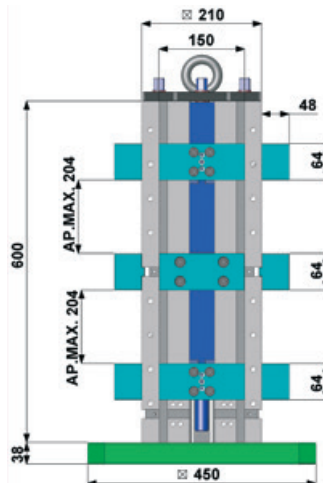
Per bloccare due pezzi per ogni lato ed ammortizzare i tempi di cambio utensile.

To clamp up two pieces on each side and to reduce tool changing time.

Pour bloquer deux pièces de chaque côté et réduire les temps de changement d'outil.

ART. C0CBD

CODE	kg
210SY600	282
210SY610	212



*I dati sopra riportati non sono impegnativi e a discrezione del costruttore possono essere modificati

*The data above is not binding and can be changed at the discretion of the manufacturer

*Les données susmentionnées ne sont pas contraignantes et elles peuvent être modifiées selon les indications reçues par le constructeur

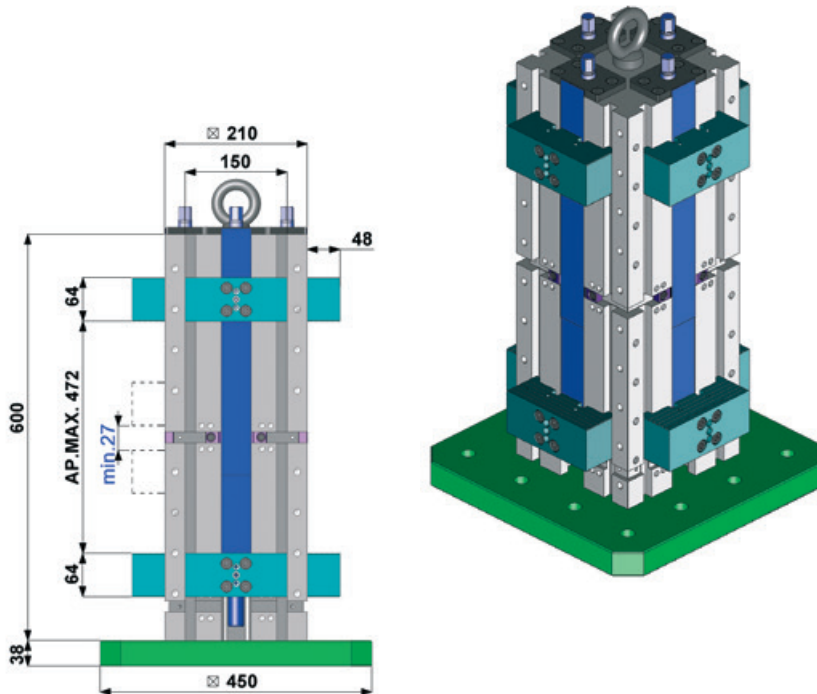
CUBO INTEGRALE SYSTEM 4 SYSTEM 4 INTEGRAL CUBE / CUBE INTÉGRAL SYSTEM 4

VERSIONE AUTOCENTRANTE SELF-CENTERING VERSION VERSION AUTOCENTRANTE

Per avere l'origine sempre fissa anche con pezzi di dimensioni diverse.

To keep the starting point fixed even with pieces of different dimensions.

Pour maintenir toujours fixe le point d'origine, même avec des pièces de dimensions différentes.



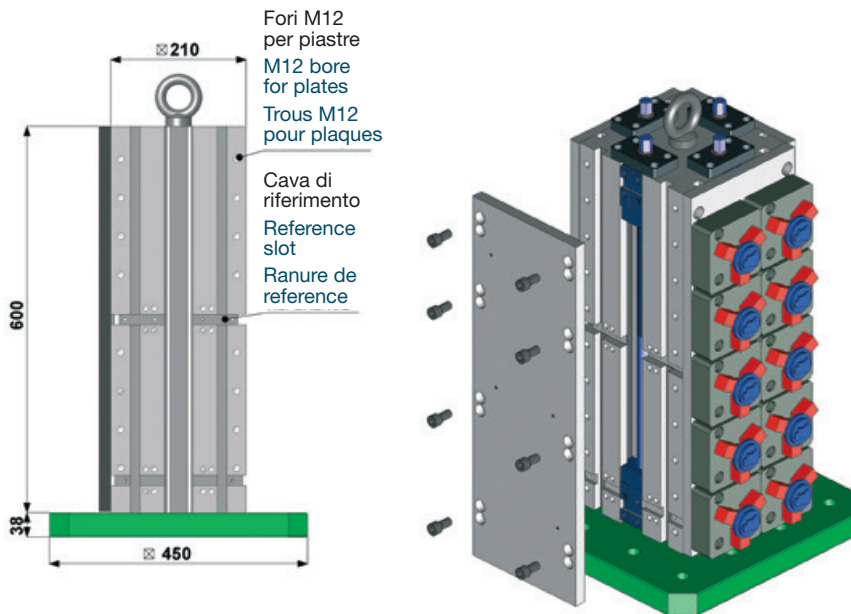
ART. C0CBA	
CODE	kg
210SY600	266
210SY610	197

VERSIONE CON PIASTRE RIPORTATE VERSION WITH SOFT MODULAR PLATES VERSION AVEC PLAQUES RAPPORTÉES

Consentono al cliente di creare le proprie attrezzature di bloccaggio.

Plates allow to create customized clamping options.

Permet de créer équipements de blocage personnalisés.



ART. C0CBP	
CODE	kg
210SY600	290

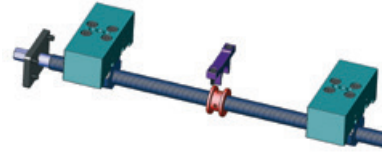
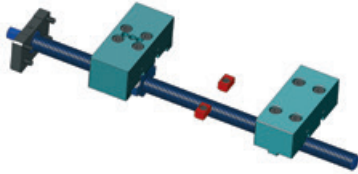
*I dati sopra riportati non sono impegnativi e a discrezione del costruttore possono essere modificati

*The data above is not binding and can be changed at the discretion of the manufacturer

*Les données susmentionnées ne sont pas contraignantes et elles peuvent être modifiées selon les indications reçues par le constructeur

KIT DI TRASFORMAZIONE CONVERSION KIT / KIT DE TRANSFORMATION

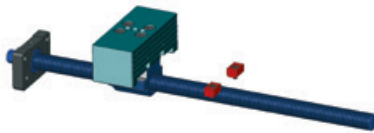
VERSIONE SEMPLICE / SIMPLE VERSION / VERSION SIMPLE



ART. C0SYK	
CODE	
150SD600	da Semplice a Doppia from Simple to Double de Simple à Double

ART. C0SYK	
CODE	
150SA600	da Semplice ad Autocentrante from Simple to Self-centering de Simple à Autocentrant

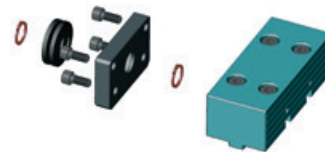
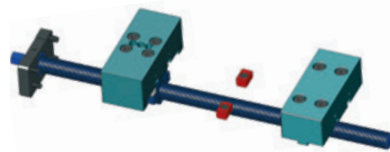
VERSIONE DOPPIA / DOUBLE VERSION / VERSION DOUBLE



ART. C0SYK	
CODE	
150DS600	da Doppia a Semplice from Double to Simple de Double à Simple

ART. C0SYK	
CODE	
150DA600	da Doppia ad Autocentrante from Double to Self-centering de Double à Autocentrant

VERSIONE AUTOCENTRANTE SELF-CENTERING VERSION / VERSION AUTOCENTRANTE



ART. C0SYK	
CODE	
150AS600	da Autocentrante a Semplice from Self-centering to Simple de Autocentrant à Simple

ART. C0SYK	
CODE	
150AD600	da Autocentrante a Doppia from Self-centering to Double de Autocentrant à Double

PIASTRA / PLATE / PLAQUE

ART. C0PIA	
CODE	
210SY600	Piastra tenera con tasselli di riferimento, 210x600x18 mm Soft plate with grid slots, 210x600x18 mm Plaque tendre avec tasseaux de référence, 210x600x18 mm



*I dati sopra riportati non sono impegnativi e a discrezione del costruttore possono essere modificati

*The data above is not binding and can be changed at the discretion of the manufacturer

*Les données susmentionnées ne sont pas contraignantes et elles peuvent être modifiées selon les indications reçues par le constructeur

MORSA AUTOCENTRANTE EASY-GRIP 5A

SELF-CENTERING VICE 5A EASY-GRIP / ÉTAU À CENTRAGE AUTOMATIQUE 5A EASY-GRIP

Ideata per lavorazioni di precisione su fresatrici a 5 assi, questo sistema consente il bloccaggio sicuro del pezzo con ridotte coppie di serraggio.

La dentatura permette una elevata ripetibilità di posizionamento.

Nel corpo morsa è ricavata una slitta per facilitare l'espulsione di liquidi refrigeranti e trucioli.

La morsa autocentrante può essere fissata mediante i fori filettati presenti nella parte inferiore oppure tramite staffe da alloggiare nelle cave laterali. Tutte le morse sono predisposte per interfacciarsi con il sistema zero point Lang 52 mm.

Designed for precision machining on 5-axis milling machines, this system allows safe clamping of the workpiece with reduced tightening torques.

The toothing allows a high repeatability of positioning.

In the body of the vice there is a slide to facilitate the expulsion of coolants and chips.

The self-centering vice can be fixed using the threaded holes in the lower part or through brackets to be housed in the side slots.

All the vices are prepared to interface with the 52 mm Lang zero point system.

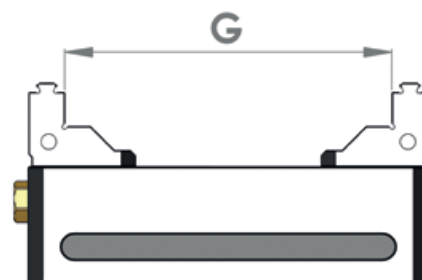
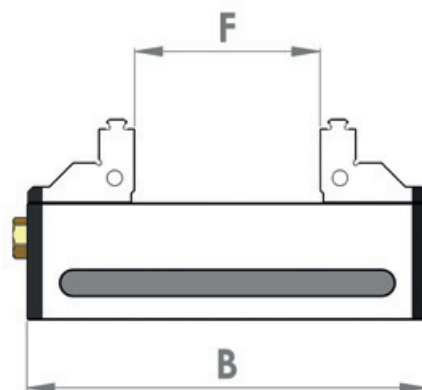
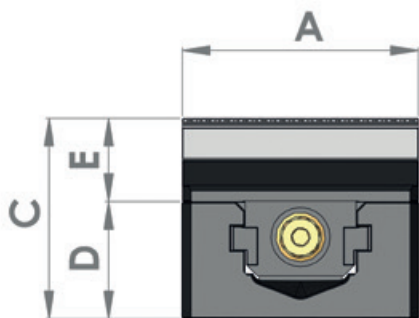
Créée pour les usinages de précision sur les machines à fraiser sur 5 axes, ce système permet le verrouillage de la pièce avec petites couples de serrage.

La denture permet une haute répétabilité de la position.

A l'intérieur de l'étau se trouve une glissière à fin de faciliter la sortie des liquides réfrigérants et des copeaux.

L'étau à centrage automatique peut être fixé à l'aide des trous taraudés dans la partie inférieure ou bien au moyen des brides installées dans les carrières latérales.

Tous les étaux sont prédisposés pour s'interfacer avec le système zero point Lang 52 mm.



ART. COMAU

CODE	A	B	C	D	E	F	G
	mm	mm	mm	mm	mm	mm	mm
080LA085	77	95	65	38	27	35	85
080LA120	77	130	65	38	27	70	120
080LA160	77	170	65	38	27	110	160
080LA200	77	210	65	38	27	150	200

*I dati sopra riportati non sono impegnativi e a discrezione del costruttore possono essere modificati

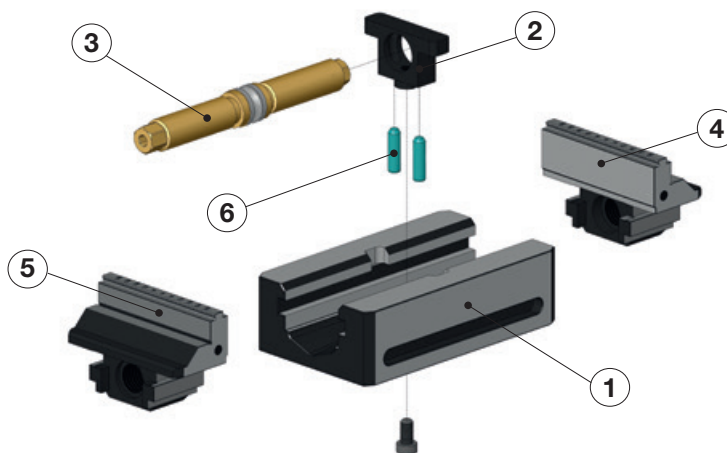
*The data above is not binding and can be changed at the discretion of the manufacturer

*Les données susmentionnées ne sont pas contraignantes et elles peuvent être modifiées selon les indications reçues par le constructeur

RICAMBI PER EASY-GRIP 5A

SPARE PARTS FOR 5A EASY-GRIP / PIÈCES DE RECHANGE POUR 5A EASY-GRIP

1	Slittone Body / Glissière
2	Contrasto Contrast / Contraste
3	Vite comando Command screw / Vis de commande
4	Ganascia sinistra Left jaw / Mâchoire gauche
5	Ganascia destra Right jaw / Mâchoire droite
6	Coppia spine per vite Pair of screw plugs / Paire de fiches pour vis
2+3+6	
Gruppo vite (Contrasto+Vite+Spine) Screw group (Contrast+Screw+ Plugs) Groupe vis (contraste+vis+fiches)	



ART. COSLI

- 1** Slittone
Body / Glissière

CODE	Misura Size / Mesure
080LA100	085
080LA130	120
080LA170	160
080LA210	200

ART. COCON

- 2** Contrasto
Contrast / Contraste

CODE	Misura Size / Mesure
080LA020	085/120/160/200

ART. COVCM

- 3** Vite comando
Command screw / Vis de commande

CODE	Misura Size / Mesure
080LA085	085
080LA120	120
080LA160	160
080LA200	200

ART. COGMS

- 4** Ganascia sinistra
Left jaw / Mâchoire gauche

CODE	Misura Size / Mesure
080LA010	085/120/160/200

ART. COGMD

- 5** Ganascia destra
Right jaw / Mâchoire droite

CODE	Misura Size / Mesure
080LA010	085/120/160/200

ART. COSPI

- 6** Coppia spine per vite
Pair of screw plugs / Paire de fiches pour vis

CODE	Misura Size / Mesure
080LA030	085/120/160/200

ART. COGVC

- 2** **3** **6** Gruppo vite (Contrasto+Vite+Spine)
Screw group (Contrast+Screw+ Plugs)
Groupe vis (contraste+vis+fiches)

CODE	Misura Size / Mesure
080LA085	085
080LA120	120
080LA160	160
080LA200	200

*I dati sopra riportati non sono impegnativi e a discrezione del costruttore possono essere modificati

*The data above is not binding and can be changed at the discretion of the manufacturer

*Les données susmentionnées ne sont pas contraignantes et elles peuvent être modifiées selon les indications reçues par le constructeur

PUNTO ZERO ZERO POINT / POINT ZÉRO

Il punto zero è un sistema di staffaggio innovativo che consente una notevole forza di serraggio ed una elevata precisione nel posizionamento e nella ripetibilità.

Il bloccaggio del sistema avviene pneumaticamente alimentandolo con pressioni da 6 a 12 bar (raggiungibili tramite l'utilizzo di un moltiplicatore opzionale).

Il punto zero può essere utilizzato singolarmente oppure in multipli, su tavole o cubi.

I perni di fissaggio possono essere alloggiati su tavole attrezzate, sistemi di staffaggio di tipo tradizionale (morse o piastre per lavorazione di pezzi in multipli) o direttamente sui pezzi da lavorare (come nel caso di fusioni o stampi).

Questo strumento riduce i tempi di preparazione della macchina, perché permette di rimuovere il pezzo per la verifica dimensionale durante le varie fasi della lavorazione e di riposizionarlo esattamente nello stesso punto, sia sulla morsa che sullo strumento di misura.

The zero point mechanism is an innovative clamping device, which enables stronger tightening and higher accuracy both in positioning and in repeatability.

The pneumatic system locking is carried out by six or twelve-bar pressure feeds (using an optional torque multiplier).

Zero point can be used individually or multiplied on machine tables or cubes. Fixing pins are located on equipped tables, on traditional clamping devices (vices or plates for multiple machining) or directly on the workpiece (as moulds or castings).

This system decreases the machine set-up: it enables the removal of the workpieces for the dimensional inspection during the different machining stages and the repositioning exactly onto the same point, both on the vice and on the measuring instrument.

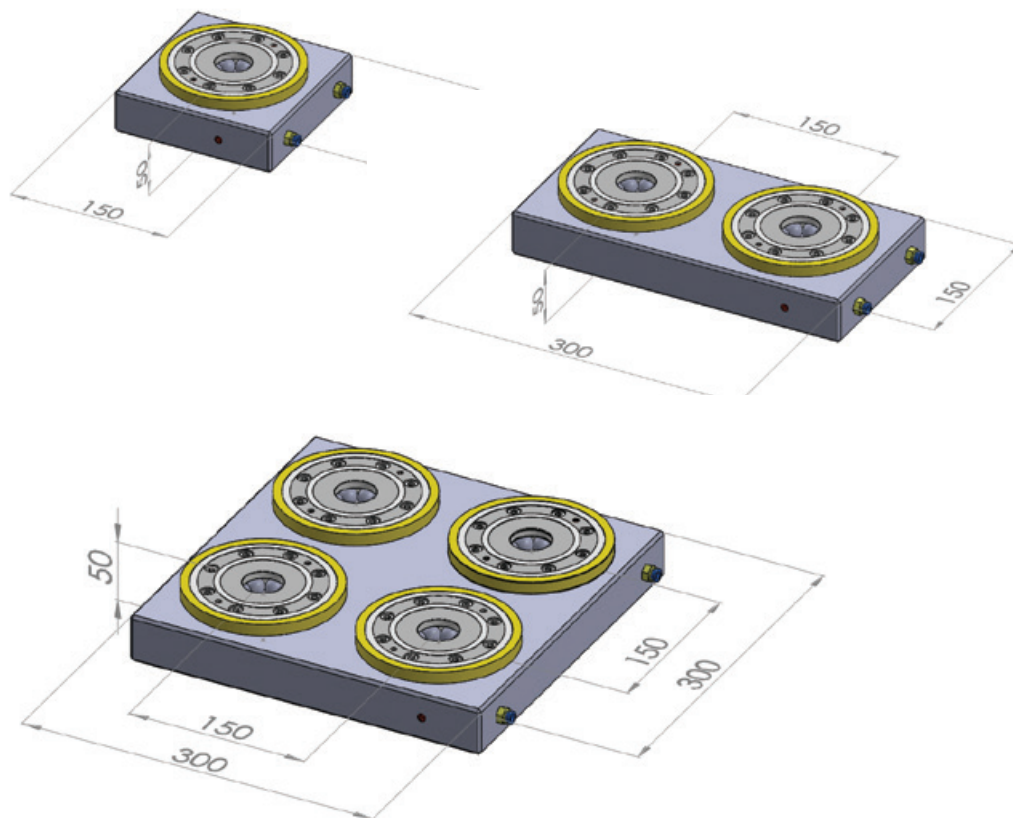
Le point zéro est un système de serrage innovant qui permet une remarquable force de serrage et haute précision dans le positionnement et dans la répétibilité.

Le système est verrouillé l'alimenter pneumatiquement avec pressions de 6 à 12 bar (accessible par l'utilisation d'un multiplicateur en option).

Le point zéro peut être utilisé individuellement ou en multiples, sur des tables ou des cubes.

Les goupilles de fixation peuvent être logé sur des tables équipées, systèmes de serrage de type traditionnel (pinces ou des plaques pour l'usinage de pièces en multiples) ou directement sur les pièces de travail (comme dans le cas de fusions ou de moules).

Cet outil réduit le temps de préparation de la machine, pourquoi vous permet de retirer la pièce pour la vérification dimensionnelle au cours des différentes étapes de traitement et repositionnement exactement au même endroit, à la fois sur la poignée et sur l'instrument mesurer.



ART. C0SPZ

CODE

110PI010	Piastra base per sistema di staffaggio a 1 punto zero Base plate for clamping system with 1 zero point / Plaque de base pour système de serrage à 1 point
110PI020	Piastra base per sistema di staffaggio ad 2 punti zero Base plate for clamping system with 2 zero points / Plaque de base pour système de serrage à 2 points
110PI040	Piastra base per sistema di staffaggio a 4 punti zero Base plate for clamping system with 4 zero points / Plaque de base pour système de serrage à 4 points

*I dati sopra riportati non sono impegnativi e a discrezione del costruttore possono essere modificati

*The data above is not binding and can be changed at the discretion of the manufacturer

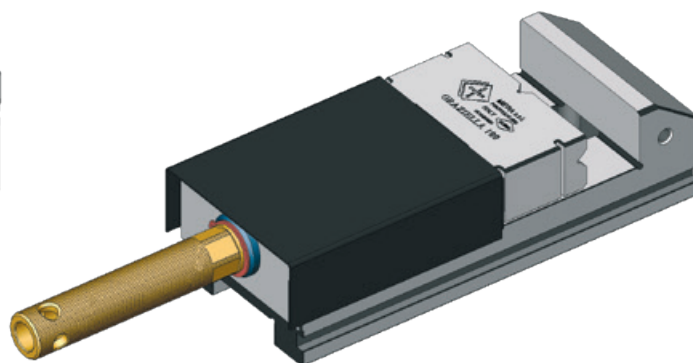
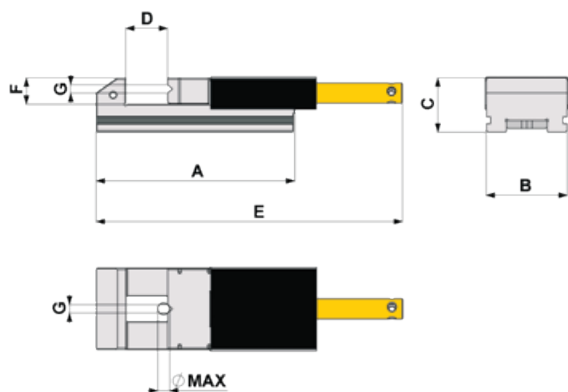
*Les données susmentionnées ne sont pas contraignantes et elles peuvent être modifiées selon les indications reçues par le constructeur

GRAZIELLA

La morsa Graziella è particolarmente adatta per lavori di alta precisione su rettificatrici e apparecchiature di controllo. Costruita completamente in acciai legati ed indeformabili temprati a durezza 58/60 HRC. E' perfettamente rettificata su tutti i suoi piani onde ottenere i 90° in ogni posizione desiderata. Il carro mobile ha due V ortogonali per bloccare pezzi cilindrici. Tolleranze millesimali: ± 0.003 mm.

The Graziella vice is ideal for high-precision grinding machines or for inspection work. Entirely made of non-deformable alloy steel hardened to 58/60 HRC. Perfectly ground surfaces in order to reach 90° in any position. The slide has two prismatic surfaces in order to clamp round workpieces. Tolerance: ± 0.003

L'étai Graziella est particulièrement indiqué pour les travaux de haute précision sur les rectifieuses et sur les appareils de contrôle. Entièrement construit avec des aciers alliés, indéformables et trempés à 58/60 HRC de dureté. Il est parfaitement rectifié sur tous ses plans de façon à atteindre les 90° quelle que soit la position désirée. Le chariot mobile à deux V orthogonaux pour bloquer les pièces cylindriques. Tolérances au millième: ± 0.003 mm.



ART. COGRAZIELLA

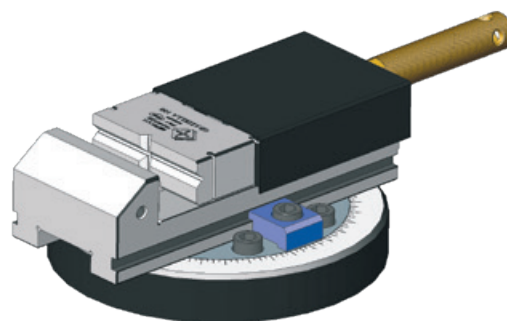
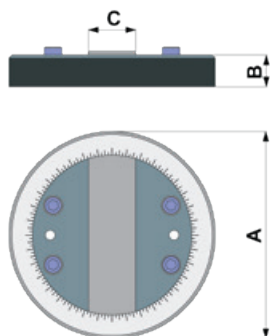
CODE	A mm	B mm	C mm	D mm	E mm	F mm	G mm	Ø mm	kg
60	162	56	52	72	243	25	6	8	3,0
80	199	76	56	85	304	27	8	11	5,0
10	235	96	64	108	362	31	10	14	9,0
12	265	116	74	120	412	35	12	16	13,0
14	377	144	95	170	557	42	16	22	31,0

BASE GIREVOLE SWIVEL BASE / BASE TOURNANTE

La base girevole per Graziella, graduata a 360°, rende la morsa adatta a realizzare tutte le angolazioni in piano.

Swivel base for Graziella, with 360° graduation, allows to incline the vice at all angles.

La base tournante de Graziella, graduée à 360°, permet à l'étai de réaliser tous les angles demandés sur le plan.



Esempio di utilizzo
Example of use
Exemple d'utilisation

ART. COBAS

CODE	Tipo Type	A mm	B mm	C mm	kg
060GR010	60			28	
080GR010	80	210	32	38	8,5
100GR010	100			48	
120GR010	120			58	
145GR010	145	295	32	58	15,5

*I dati sopra riportati non sono impegnativi e a discrezione del costruttore possono essere modificati

*The data above is not binding and can be changed at the discretion of the manufacturer

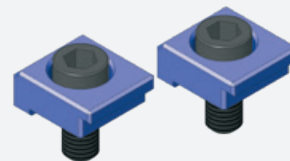
*Les données susmentionnées ne sont pas contraignantes et elles peuvent être modifiées selon les indications reçues par le constructeur

ACCESSORI PER GRAZIELLA ACCESSORIES FOR GRAZIELLA / ACCESSOIRES POUR GRAZIELLA

ART. COSTF

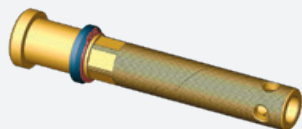
Staffe laterali per base girevole
Side clamps for swivel base
Brides latérales pour base tournante

CODE	Misura Size / Mesure
100GR240	60/80/100/120
145GR240	145



ART. COCHI

Chiocciola
Screw nut
Écrou



CODE	Misura Size / Mesure
060GR050	60
080GR050	80
100GR050	100
120GR050	120
145GR050	145

ART. COVCM

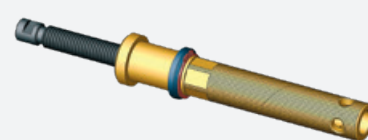
Vite comando
Screw
Vis de serrage



CODE	Misura Size / Mesure
060GR040	60
080GR040	80
100GR040	100
120GR040	120
145GR040	145

ART. COVEC

Vite comando e chiocciola
Screw and nut screw
Vis de serrage et écrou



CODE	Misura Size / Mesure
060GR040	60
080GR040	80
100GR040	100
120GR040	120
145GR040	145

ART. COANF

Anello frizione
Thrust washer
Rondelle de butée



CODE	Misura Size / Mesure
060GR060	60
080GR060	80
100GR060	100
120GR060	120
145GR060	145

ART. COSEEGERAL

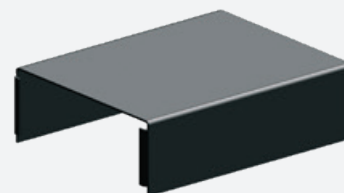
Anello seeger
Seeger ring
Anneau élastique



CODE	Misura Size / Mesure
020	60
022	80
025	100
028	120
038	145

ART. CORIP

Protezione
Guard
Protection



CODE	Misura Size / Mesure
060GR070	60
080GR070	80
100GR070	100
120GR070	120
145GR070	145

*I dati sopra riportati non sono impegnativi e a discrezione del costruttore possono essere modificati
*The data above is not binding and can be changed at the discretion of the manufacturer

*Les données susmentionnées ne sont pas contraignantes et elles peuvent être modifiées selon les indications reçues par le constructeur

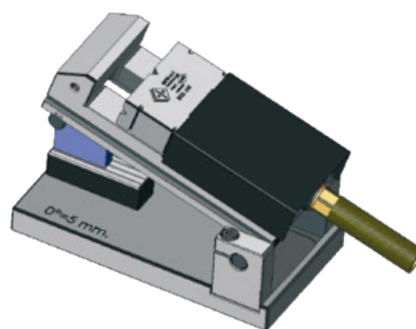
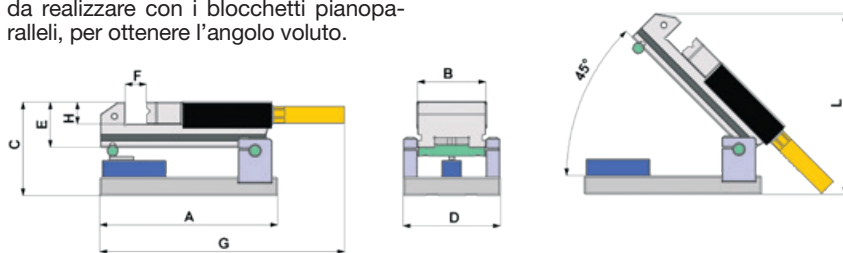
GRAZIELLA CON BARRA SENO GRAZIELLA WITH SINE BAR / GRAZIELLA À BARRE-SINUS

VERSIONE SEMPLICE / SIMPLE VERSION / VERSION SIMPLE

Morsa di alta precisione montata a **barra seno semplice**. Precisione angolare $\pm 4''$ di grado nello spazio, sfruttando il posizionamento con blocchetti pianoparalleli. Adatta per lavori di alta precisione su rettificatrici o come strumento di controllo. Costruita completamente in acciai legati e indeformabili temprati a durezza 58/60 HRC. Il particolare sistema di bloccaggio garantisce la ripetibilità durante la lavorazione. Con la morsa viene fornita la tabella dei valori, da realizzare con i blocchetti pianoparalleli, per ottenere l'angolo voluto.

High precision vice with **simple sine bar**. Angle accuracy of $\pm 4''$ using gauge blocks. Suitable for high precision grinding machines or for inspection work. Completely made of non-deformable alloy steel hardened to 58/60 HRC. The special locking system allows repeatability. A data sheet is supplied with the vice to calculate the angle using gauge blocks.

Étau de haute précision monté en **barre-sinus simple**. Précision d'angle: $\pm 4''$ de degré dans l'espace, en exploitant le positionnement avec des blocs plans-parallèles. Approprié aux travaux de haute précision sur des rectifieuses ou comme instrument de contrôle. Entièrement construit avec des aciers alliés, indéformables et trempés à 58/60 HRC de dureté. Le système de blocage particulier garantit la répétitivité au cours de l'usinage. L'étau est fourni avec une table de valeurs, à appliquer avec des blocs plans-parallèles, de façon à obtenir l'angle désiré.



ART. COBSSMORSA

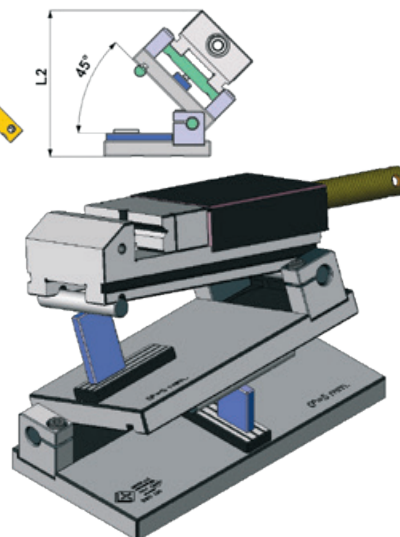
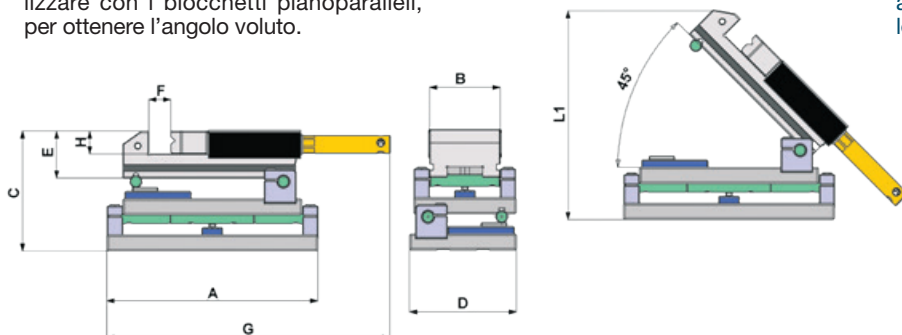
CODE	A	B	C	D	E	F	G	H	L1	kg
	mm	mm	mm	mm	mm	mm	mm	mm	mm	
080	205	76	113	117	56	85	278	27	209	12,0
100	250	96	132	137	64	105	345	31	253	18,0
120	280	116	156	157	74	120	395	35	295	25,0

VERSIONE DOPPIA / DOUBLE VERSION / VERSION DOUBLE

Morsa di alta precisione montata a **barra seno doppio**. Precisione angolare $\pm 4''$ di grado nello spazio, sfruttando il posizionamento con blocchetti pianoparalleli su ambo le inclinazioni. Adatta per lavori di alta precisione su rettificatrici o come strumento di controllo. Costruita completamente in acciai legati e indeformabili temprati a durezza 58/60 HRC. Il particolare sistema di bloccaggio garantisce la ripetibilità durante la lavorazione. Con la morsa viene fornita la tabella dei valori, da realizzare con i blocchetti pianoparalleli, per ottenere l'angolo voluto.

High precision vice with **double sine bar**. Angle accuracy of $\pm 4''$ using gauge blocks on both angles. Suitable for high precision grinding machines or for inspection work. Completely made of non-deformable alloy steel hardened to 58/60 HRC. The special locking system allows repeatability. A data sheet is supplied with the vice to calculate the angle using gauge blocks.

Étau de haute précision monté en **barre-sinus double**. Précision d'angle: $\pm 4''$ de degré dans l'espace, en exploitant le positionnement avec des blocs plans-parallèles sur les deux inclinaisons. Approprié aux travaux de haute précision sur des rectifieuses ou comme instrument de contrôle. Entièrement construit avec des aciers alliés, indéformables et trempés à 58/60 HRC de dureté. Le système de blocage particulier garantit la répétitivité au cours de l'usinage. L'étau est fourni avec une table de valeurs, à appliquer avec des blocs plans-parallèles, de façon à obtenir l'angle désiré.



ART. COBSDMORSA

CODE	A	B	C	D	E	F	G	H	L1	L2	kg
	mm	mm	mm	mm	mm	mm	mm	mm	mm	mm	
080	246	76	154	122	56	85	327	27	250	176	17,0
100	286	96	162	144	64	105	385	31	283	197	24,0
120	315	116	172	161	74	120	435	35	310	210	31,0

*I dati sopra riportati non sono impegnativi e a discrezione del costruttore possono essere modificati

*The data above is not binding and can be changed at the discretion of the manufacturer

*Les données susmentionnées ne sont pas contraignantes et elles peuvent être modifiées selon les indications reçues par le constructeur

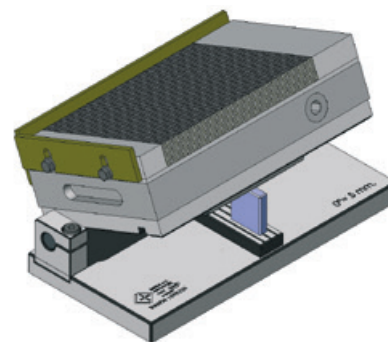
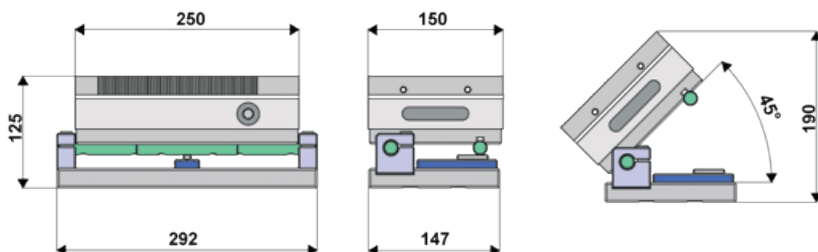
BARRA SENO SINE BAR / BARRE-SINUS

VERSIONE SEMPLICE CON PIANO MAGNETICO A POLI FITTI 250x150 mm SIMPLE VERSION WITH 250x150 mm FINE POLE MAGNETIC CHUCK VERSION SIMPLE À TABLE MAGNÉTIQUE À PÔLES DENSES 250x150 mm

Il principio a barra-seno permette la realizzazione di angoli con tolleranza $\pm 4''$ di grado sfruttando il posizionamento con blocchetti piano-paralleli. E' adatto per lavori di alta precisione su rettificatrici o come strumento di controllo. Il piano magnetico a poli fitti permette una salda presa anche di pezzi di piccole dimensioni. Costruito completamente in acciai legati e indeformabili temprati a durezza 58/60 HRC. Il particolare sistema di bloccaggio garantisce la ripetibilità durante la lavorazione. Con il barra seno viene fornita la tabella dei valori, da realizzare con i blocchetti piano-paralleli, per ottenere l'angolo voluto.

Angle setting (tolerance $\pm 4''$) according to the sine principle using gauge blocks. Suitable for high precision grinding machines or for inspection work. The fine pole magnetic chuck ensures a firm hold even on small pieces. Completely made of non-deformable alloy steel hardened to 58/60 HRC. The special locking system allows repeatability. A data sheet is supplied with the vice to calculate the angle using gauge blocks.

Le système à barre-sinus permet de réaliser des angles avec une tolérance de $\pm 4''$ de degré, en exploitant le positionnement avec des blocs plans-parallèles. Il est approprié aux travaux de haute précision sur des rectifieuses ou comme instrument de contrôle. La table magnétique à pôles denses assure une prise sûre, même en cas de pièces de petites dimensions. Entièrement construit avec des aciers alliés, indéformables et trempés a 58/60 HRC de dureté. Le système de blocage particulier garantit la répétitivité au cours de l'usinage. La barre-sinus est fournie avec une table de valeurs, à appliquer avec des blocs plans-parallèles, de façon à obtenir l'angle désiré.



ART. COBSSPMAGN

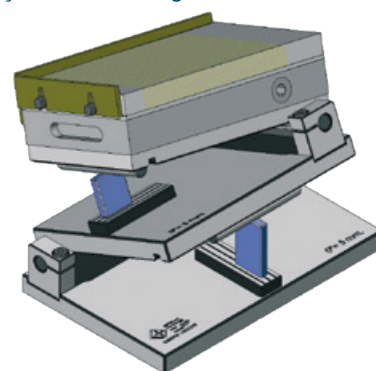
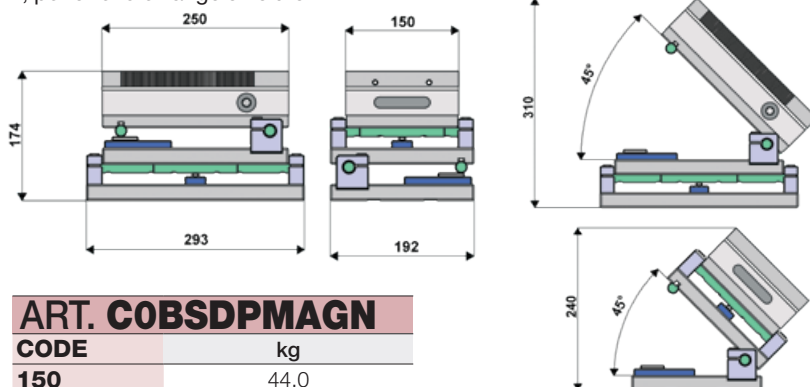
CODE	kg
150	32,0

DOPPIA CON PIANO MAGNETICO A POLI FITTI 250x150 mm DOUBLE VERSION WITH 250x150 mm FINE POLE MAGNETIC CHUCK VERSION DOUBLE À TABLE MAGNÉTIQUE À PÔLES DENSES 250x150 mm

Il principio a barra-seno permette la realizzazione di angoli con tolleranza $\pm 4''$ di grado sfruttando il posizionamento con blocchetti piano-paralleli su ambo le inclinazioni. E' adatto per lavori di alta precisione su rettificatrici o come strumento di controllo. Il piano magnetico a poli fitti permette una salda presa anche di pezzi di piccole dimensioni. Costruito completamente in acciai legati e indeformabili temprati a durezza 58/60 HRC. Il particolare sistema di bloccaggio garantisce la ripetibilità durante la lavorazione. Con il barra-seno viene fornita la tabella dei valori, da realizzare con i blocchetti piano-paralleli, per ottenere l'angolo voluto.

Angle setting (tolerance $\pm 4''$) according to the sine principle using gauge blocks. Suitable for high precision grinding machines or for inspection work. The fine pole magnetic chuck ensures a firm hold even on small pieces. Completely made of non-deformable alloy steel hardened to 58/60 HRC. The special locking system allows repeatability. A data sheet is supplied with the vice to calculate the angle using gauge blocks.

Le système à barre-sinus permet de réaliser des angles avec une tolérance de $\pm 4''$ de degré, en exploitant le positionnement avec des blocs plans-parallèles sur les deux inclinaisons. Il est approprié aux travaux de haute précision sur des rectifieuses ou comme instrument de contrôle. La table magnétique à pôles denses assure une prise sûre, même en cas de pièces de petites dimensions. Entièrement construit avec des aciers alliés, indéformables et trempés a 58/60 HRC de dureté. Le système de blocage particulier garantit la répétitivité au cours de l'usinage. La barre-sinus est fournie avec une table de valeurs, à appliquer avec des blocs plans-parallèles, de façon à obtenir l'angle désiré.



ART. COBSDPMAGN

CODE	kg
150	44,0

*I dati sopra riportati non sono impegnativi e a discrezione del costruttore possono essere modificati
*The data above is not binding and can be changed at the discretion of the manufacturer

*Les données susmentionnées ne sont pas contraignantes et elles peuvent être modifiées selon les indications reçues par le constructeur

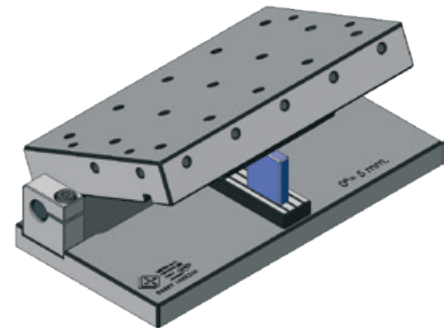
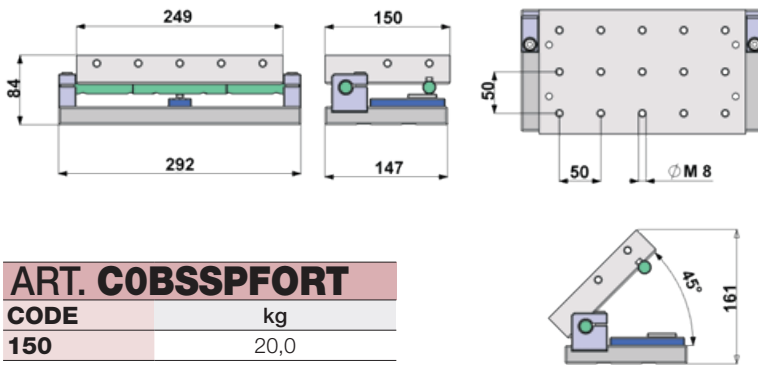
BARRA SENO SINE BAR / BARRE-SINUS

SEMPLICE CON PIASTRA FORATA 250x150 mm SIMPLE WITH 250x150 mm GRID PLATE SIMPLE À PLAQUE PERCÉE 250x150 mm

Il principio a barra-seno permette la realizzazione di angoli con tolleranza $\pm 4''$ di grado sfruttando il posizionamento con blocchetti piano-paralleli. E' adatto per lavori di alta precisione su rettificatrici o come strumento di controllo. Costruito completamente in acciai legati e indeformabili temprati a durezza 58/60 HRC. Il particolare sistema di bloccaggio garantisce la ripetibilità durante la lavorazione. Con il barra-seno viene fornita la tabella dei valori, da realizzare con i blocchetti piano-paralleli, per ottenere l'angolo voluto.

Angle setting (tolerance $\pm 4''$) according to the sine principle using gauge blocks. Suitable for high precision grinding machines or for inspection work. The fine pole magnetic chuck ensures a firm hold even on small pieces. Completely made of non-deformable alloy steel hardened to 58/60 HRC. The special locking system allows repeatability. A data sheet is supplied with the vice to calculate the angle using gauge blocks.

Le système à barre-sinus permet de réaliser des angles avec une tolérance de $\pm 4''$ de degré, en exploitant le positionnement avec des blocs plans-parallèles. Il est approprié aux travaux de haute précision sur des rectifieuses ou comme instrument de contrôle. Entièrement construit avec des aciers alliés, indéformables et trempés à 58/60 HRC de dureté. Le système de blocage particulier garantit la répétitivité au cours de l'usinage. La barre-sinus est fournie avec une table de valeurs, à appliquer avec des blocs plans-parallèles, de façon à obtenir l'angle désiré.



ART. COBSSPFORT

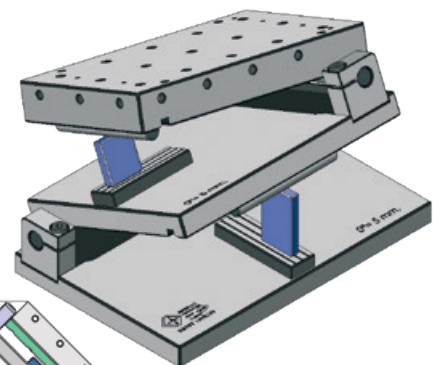
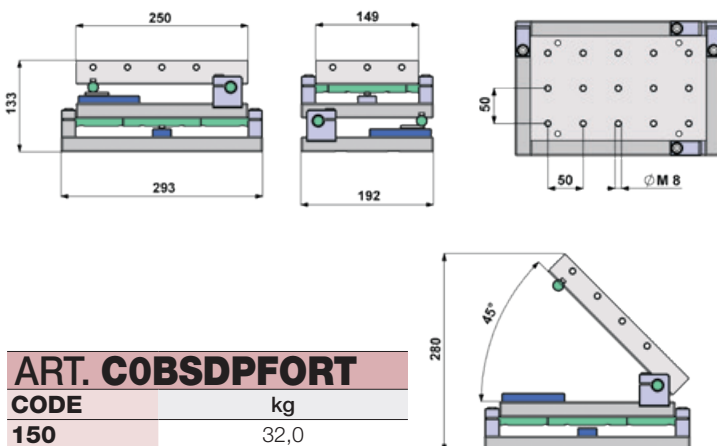
CODE	kg
150	20,0

DOPPIO CON PIASTRA FORATA 250x150 mm DOUBLE WITH 250x150 mm GRID PLATE DOUBLE À PLAQUE PERCÉE 250x150 mm

Il principio a barra-seno permette la realizzazione di angoli con tolleranza $\pm 4''$ di grado sfruttando il posizionamento con blocchetti piano-paralleli su ambo le inclinazioni. E' adatto per lavori di alta precisione su rettificatrici o come strumento di controllo. Costruito completamente in acciai legati e indeformabili temprati a durezza 58/60 HRC. Il particolare sistema di bloccaggio garantisce la ripetibilità durante la lavorazione. Con il barra seno viene fornita la tabella dei valori, da realizzare con i blocchetti piano-paralleli, per ottenere l'angolo voluto.

Angle setting (tolerance $\pm 4''$) according to the sine principle using gauge blocks. Suitable for high precision grinding machines or for inspection work. The fine pole magnetic chuck ensures a firm hold even on small pieces. Completely made of non-deformable alloy steel hardened to 58/60 HRC. The special locking system allows repeatability. A data sheet is supplied with the vice to calculate the angle using gauge blocks.

Le système à barre-sinus permet de réaliser des angles avec une tolérance de $\pm 4''$ de degré, en exploitant le positionnement avec des blocs plans-parallèles sur les deux inclinaisons. Il est approprié aux travaux de haute précision sur des rectifieuses ou comme instrument de contrôle. Entièrement construit avec des aciers alliés, indéformables et trempés à 58/60 HRC de dureté. Le système de blocage particulier garantit la répétitivité au cours de l'usinage. La barre-sinus est fournie avec une table de valeurs, à appliquer avec des blocs plans-parallèles, de façon à obtenir l'angle désiré.



ART. COBSDPFORT

CODE	kg
150	32,0

*I dati sopra riportati non sono impegnativi e a discrezione del costruttore possono essere modificati

*The data above is not binding and can be changed at the discretion of the manufacturer

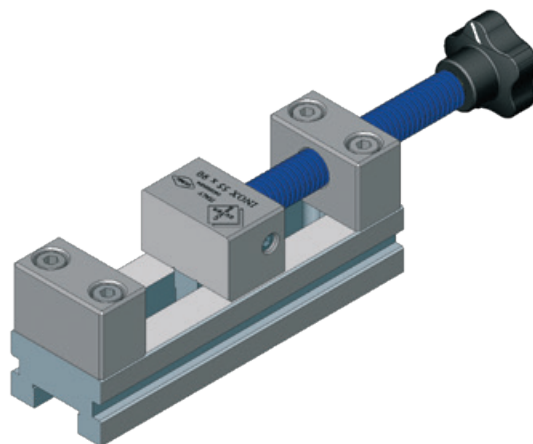
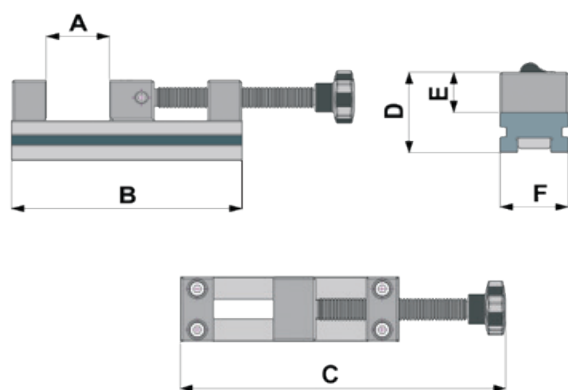
*Les données susmentionnées ne sont pas contraignantes et elles peuvent être modifiées selon les indications reçues par le constructeur

MORSA ELETTROEROSIONE EDM VICE / ÉTAU ÉLECTRO-ÉROSION

Progettata espressamente per macchine ad elettroerosione a filo e a tuffo, questa morsa è costruita interamente in acciaio inossidabile temprato, con precisioni di costruzione centesimali.

Specifically designed for die-sink and wire-cut EDM, this vice is completely made of hardened stainless steel, built with centesimal accuracy.

Conçu expressément pour les machines d'électroérosion filaire et en plongée, cet étau est construit entièrement en acier trempé inoxydable, et avec une précision de construction centésimale.



ART. COELE

CODE	Tipo Type	A mm	B mm	C mm	D mm	E mm	F mm	kg
055AP090	55x90	90	182	313	70	35	54	4,0
055AP130	55x130	130	222	393	70	35	54	5,0

RICAMBI PER MORSA ELETTROEROSIONE SPARE PARTS FOR EDM VICE / RECHANGES POUR ÉTAU ÉLECTRO-ÉROSION

ART. COVCM

Vite comando
Screw
Vis de serrage



CODE	Misura Size / Mesure
055EL050	55x90
055EL052	55x130

ART. COVCM

Vite comando completa
Complete screw
Vis de serrage complète



CODE	Misura Size / Mesure
055EL060	55x90
055EL062	55x130

ART. COMAN

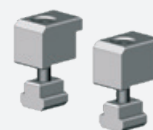
Manopola
Hand grip
Poignée



CODE	Misura Size / Mesure
055ELD50	55

ART. COSTF

Staffe laterali
Side clamps
Brides latérales



CODE	Misura Size / Mesure mm
055EL012	55 - 12

*I dati sopra riportati non sono impegnativi e a discrezione del costruttore possono essere modificati
*The data above is not binding and can be changed at the discretion of the manufacturer

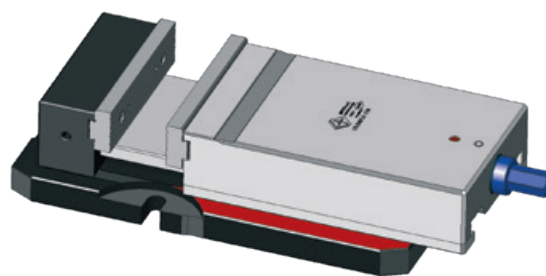
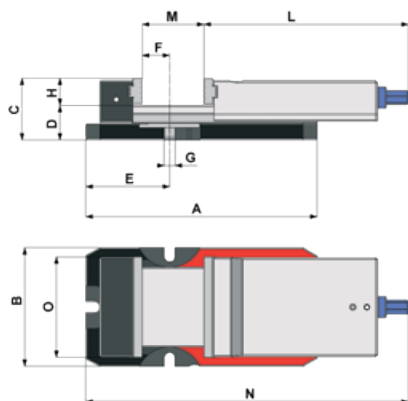
*Les données susmentionnées ne sont pas contraignantes et elles peuvent être modifiées selon les indications reçues par le constructeur

OLIMPIA

Il corpo morsa è interamente in acciaio, le guide di scorrimento sono temprate. La parte mobile (carro) e la base girevole sono in ghisa G.250. La vite e la chiodo sono in acciaio trattato. Le ganasce in acciaio temprato sono rettificate e intercambiabili. La base girevole è graduata sui 360°. In dotazione: tasselli di riferimento e manovella di bloccaggio. Su richiesta viene montato ai modelli 150 e 200 il bloccaggio oleopneumatico.

Vice body entirely made of steel. The slide guides are hardened. The slide and the revolving base are made of G.250 cast iron. Steel screw and screw nut. Interchangeable ground jaws made of hardened steel. Swivel base with 360° graduation. Scope of delivery: nuts and crank handle. On request models 150 and 200 can be equipped with a hydraulic unit.

Le corps est entièrement en acier stabilisée à très haute résistance mécanique. La vis et la filière sont en acier traité. Les mâchoires en acier trempé sont rectifiées et interchangeables. La base tournante est graduée à 360°. Fourniture: chevilles de référence et manivelle de blocage. Le blocage oléopneumatique est monté sur demande, sur les modèles 150 et 200.



ART. COOLIMPISB

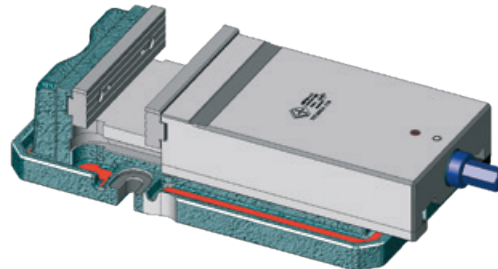
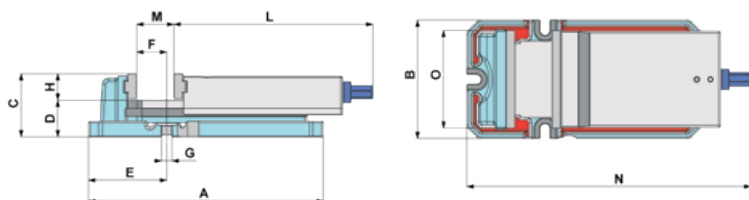
CODE	A	B	C	D	E	F	G	H	L	M	N	O	kg
	mm	mm	mm	mm	mm	mm	mm	mm	mm	mm	mm	mm	
100	265	122	73	43	100	25	14 H7	30	228	100	403	100	13,0
120	305	152	83	47	115	40	14 H7	36	271	120	466	120	20,0
150	345	182	92	52	125	41	16 H7	40	305	150	539	150	31,0
200	435	235	107	57	117	22.5	16 H7	50	387	200	682	200	60,0

TITANIA

Il corpo è interamente in ghisa G.250 stabilizzata di altissima resistenza meccanica. La vite e la chiodo sono in acciaio trattato. Le ganasce in acciaio temprato sono rettificate e intercambiabili. La base girevole è graduata sui 360°. In dotazione: tasselli di riferimento e manovella di bloccaggio. Su richiesta viene montato ai modelli 150 e 200 il bloccaggio oleopneumatico.

Vice body entirely made of stabilised G.250 cast iron with high mechanical strength. Steel screw and screw nut. Interchangeable ground jaws made of hardened steel. Swivel base with 360° graduation. Scope of delivery: nuts and crank handle. On request models 150 and 200 can be equipped with a hydraulic unit.

Le corps est entièrement en fonte G.250 stabilisée à très haute résistance mécanique. La vis et la filière sont en acier traité. Les mâchoires en acier trempé sont rectifiées et interchangeables. La base tournante est graduée à 360°. Fourniture: chevilles de référence et manivelle de blocage. Le blocage oléopneumatique est monté sur demande, sur les modèles 150 et 200.



ART. COTITANISB

CODE	A	B	C	D	E	F	G	H	L	M	N	O	kg
	mm	mm	mm	mm	mm	mm	mm	mm	mm	mm	mm	mm	
085	252	107	70	42	95	33	14 H7	28	199	85	346	85	9,5
100	276	126	76	45	92	30	14 H7	31	228	100	390	100	11,5
120	318	156	87	50	113	45	14 H7	37	271	120	459	120	17,0
150	363	186	96	56	120	50	16 H7	40	305	150	526	150	27,0
200	444	238	108	58	130	47.5	16 H7	50	387	200	670	200	47,0

*I dati sopra riportati non sono impegnativi e a discrezione del costruttore possono essere modificati

*The data above is not binding and can be changed at the discretion of the manufacturer

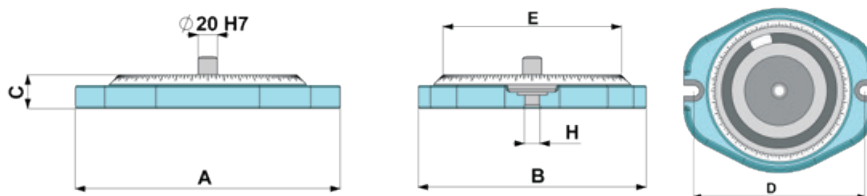
*Les données susmentionnées ne sont pas contraignantes et elles peuvent être modifiées selon les indications reçues par le constructeur

ACCESSORI E RICAMBI PER OLIMPIA - TITANIA

ACCESSORIES AND SPARE PARTS FOR OLIMPIA - TITANIA

ACCESSOIRES ET RECHANGES POUR OLIMPIA - TITANIA

BASI GIREVOLI / SWIVEL BASE / BASE TOURNANTE



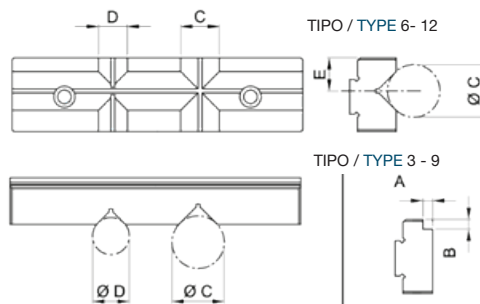
ART. COBAS

CODE	A	B	C	D	E	H	kg
	mm	mm	mm	mm	mm	mm	
085TI140	176	145	24	155	105	14 H7	3,0
100TI140	204	174	28	186	125	14 H7	4,0
120TI140	232	200	32	208	154	14 H7	6,0
150TI140	275	237	35	248	185	16 H7	9,0
200TI140	340	295	35	300	240	16 H7	13,0



GANASCE / JAWS / MORS

Tipo Type	A	B	C	D	Ø C		Ø D		E
	mm	mm	mm	mm	min	max	min	max	mm
	85	3	3	14	9	6	20	4	13
100	4	4	16	12	7	22	5,5	16	13
120	4	4	16	12	7	22	5,5	16	16
150	5	5	20	15	9	27	7	25	17
200	5	5	21	16	9	29	7	25	19



ART. COGAN

Normale rigata
Normal grooved / Normal strié



CODE	Misura Size / Mesure
085TI050	85
100TI050	100
120TI050	120
150TI050	150
200TI050	200

ART. COGAN

Liscia
Smooth / Lisse



CODE	Misura Size / Mesure
085TI051	85
100TI051	100
120TI051	120
150TI051	150
200TI051	200

ART. COGAN

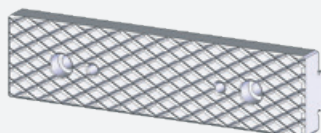
A labbro abbassato
Stepped / Étagé



CODE	Misura Size / Mesure
085TI052	85
100TI052	100
120TI052	120
150TI052	150
200TI052	200

ART. COGAN

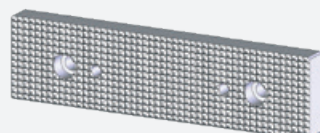
Zigrinata
Serrated / Rainuré



CODE	Misura Size / Mesure
085TI057	85
100TI057	100
120TI057	120
150TI057	150
200TI057	200

ART. COGAN

Con dentini
Knurled / Denté



CODE	Misura Size / Mesure
085TI058	85
100TI058	100
120TI058	120
150TI058	150
200TI058	200

ART. COGAV

A 'V' per corpi cilindrici
V jaw for cylindrical workpieces
Prismatique pour corps cylindriques



CODE	Misura Size / Mesure
085TI060	85
100TI060	100
120TI060	120
150TI060	150
200TI060	200

*I dati sopra riportati non sono impegnativi e a discrezione del costruttore possono essere modificati

*The data above is not binding and can be changed at the discretion of the manufacturer

*Les données susmentionnées ne sont pas contraignantes et elles peuvent être modifiées selon les indications reçues par le constructeur

ACCESSORI E RICAMBI PER OLIMPIA - TITANIA

ACCESSORIES AND SPARE PARTS FOR OLIMPIA - TITANIA

ACCESSOIRES ET RECHANGES POUR OLIMPIA - TITANIA

ART. COVCM

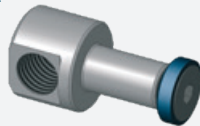
Vite comando
Screw
Vis de serrage



CODE	Misura Size / Mesure
085TI030	85
100TI030	100
120TI030	120
150TI030	150
200TI030	200

ART. COCHIOCTIT

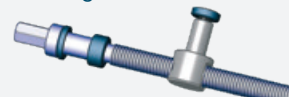
Chiocciola
Screw nut
Écrou



CODE	Misura Size / Mesure
085	85
100	100
120	120
150	150
200	200

ART. COVITECHIT

Vite comando e chiocciola
Screw and nut screw
Vis de serrage et écrou



CODE	Misura Size / Mesure
085	85
100	100
120	120
150	150
200	200

ART. COANF

Anello frizione
Thrust washer
Rondelle de butée



CODE	Misura Size / Mesure
085TI110	85
100TI110	100
120TI110	120
150TI110	150
200TI110	200

ART. COANS

Anello spina
Pin collar
Anneau cheville



CODE	Misura Size / Mesure
085TI120	85
100TI120	100
120TI120	120
150TI120	150
200TI120	200

ART. COMAN

Manovella completa
Complete crank
Manivelle complète



CODE	Misura Size / Mesure	Esagono mm
085TI080	85	14
100TI080	100/120	17
150TI080	150/200	19

ART. COVITEBAST

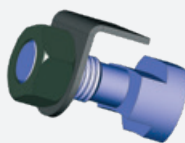
Vite base girevole
Swivel base screw
Vis de base tournante



CODE	Misura Size / Mesure
085	85
100	100
120	120
150	150
200	200

ART. COSVB

Set viti base girevole
Swivel base screw set
Set vis de base tournante



CODE	
100TI150	TIT.85/100 (2) OL.100 (2)
120TI150	TIT.120 (2) OL.120 (2)
150TI150	TIT.150 (2)
150OL150	OL.150 (2)
200TI150	TIT.200 (3)
200OL150	OL.200 (3)

ART. COIMP

Manopola
Hand grip
Poignée



CODE	Misura Size / Mesure
085TI090	85/100/120
150TI090	150/200

ART. COTAS

Tasselli speciali doppia dimensione
(morsa / macchina)
T-nuts double dimension
(vice / machine)
Tasseaux spéciaux double dimension
(étau / machine)



CODE	Misura Size / Mesure mm
014TI012	14/12
014TI016	14/16
014TI018	14/18
016TI012	16/12
016TI014	16/14
016TI018	16/18

ART. COTAS

Tasselli cava
Slot nuts
Tasseaux rainure



CODE	Misura Size / Mesure mm
085TI100	14
150TI100	16

*I dati sopra riportati non sono impegnativi e a discrezione del costruttore possono essere modificati

*The data above is not binding and can be changed at the discretion of the manufacturer

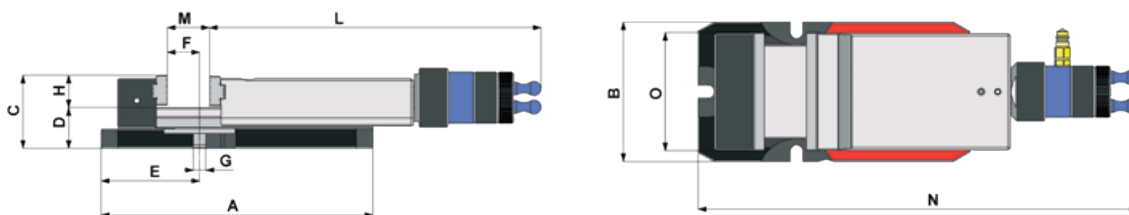
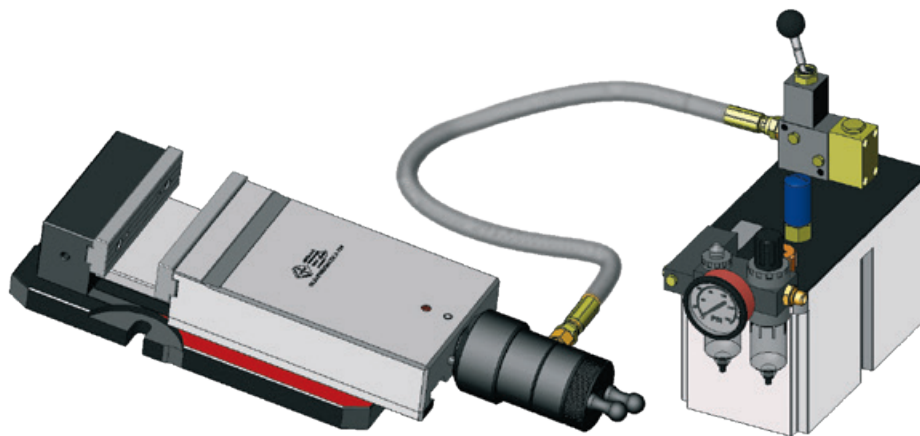
*Les données susmentionnées ne sont pas contraignantes et elles peuvent être modifiées selon les indications reçues par le constructeur

MORSE A BLOCCAGGIO OLEOPNEUMATICO HYDRAULIC VICES / ÉTAUX DE BLOCAGE OLÉOPNEUMATIQUE

Le morse Titania e Olimpia 150/200 possono essere fornite con bloccaggio oleopneumatico. Adatte per lavorazioni di media e grande serie. La massima forza di bloccaggio è di 4.500 kg alla pressione di 6.5 ATE. Corsa del cilindro 4 mm.

The Titania and Olimpia 150/200 vices can be fitted with hydraulic clamping system. They are suitable for medium and large workpieces. The maximum clamping force is 4.500 kg with 6.5 ATE pressure and 4 mm cylinder stroke.

Les étaux Titania et Olimpia 150/200 peuvent être fournis avec un système de blocage oléopneumatique. Appropriés aux usinages de moyenne et de grande série. La force moyenne de blocage est de 4.500 kg sous une pression de 6.5 ATE; course du cylindre: 4 mm.



CODE	A	B	C	D	E	F	G	H	L	M	N	O	kg
	mm	mm	mm	mm	mm	mm	mm	mm	mm	mm	mm	mm	
ART. COTIT													
OLEOP150	363	186	96	56	120	50	16 H7	40	420	150	631	150	43,5
OLESP150	363	186	96	56	120	50	16 H7	40	420	150	631	150	48,0
OLEOP200	444	238	108	58	130	47,5	16 H7	50	492	200	775	200	64,0
OLESP200	444	238	108	58	130	47,5	16 H7	50	492	200	775	200	68,5
ART. COOLM													
OLEOP150	345	182	92	52	125	41	16 H7	40	420	150	644	150	47,0
OLESP150	345	182	92	52	125	41	16 H7	40	420	150	644	150	51,5
OLEOP200	435	235	107	57	117	22,5	16 H7	50	492	200	787	200	76,0
OLESP200	435	235	107	57	117	22,5	16 H7	50	492	200	787	200	80,5

• Senza moltiplicatore di pressione. / Without pressure intensifier. / Sans multiplicateur de pression.

RICAMBI PER OLIMPIA-TITANIA OLEOPNEUMATICA SPARE PARTS FOR HYDRAULIC OLIMPIA-TITANIA RECHANGES POUR OLIMPIA-TITANIA OLÉOPNEUMATIQUE

ART. COVCM

Vite comando oleopneumatica
Hydraulic screw
Vis de serrage oléopneumatique



CODE	Misura Size / Mesure
150OP080	150
200OP080	200

ART. COPIS

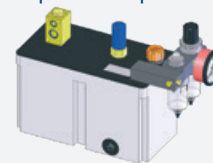
Cilindro oleopneumatico
Hydraulic cylinder
Cylindre oléopneumatique



CODE	Misura Size / Mesure
150OP020	150/200

ART. COCENOLEOP

Centralina oleopneumatica
Hydraulic control unit
Centrale oléopneumatique



CODE	Misura Size / Mesure
175	150/200

*I dati sopra riportati non sono impegnativi e a discrezione del costruttore possono essere modificati
*The data above is not binding and can be changed at the discretion of the manufacturer

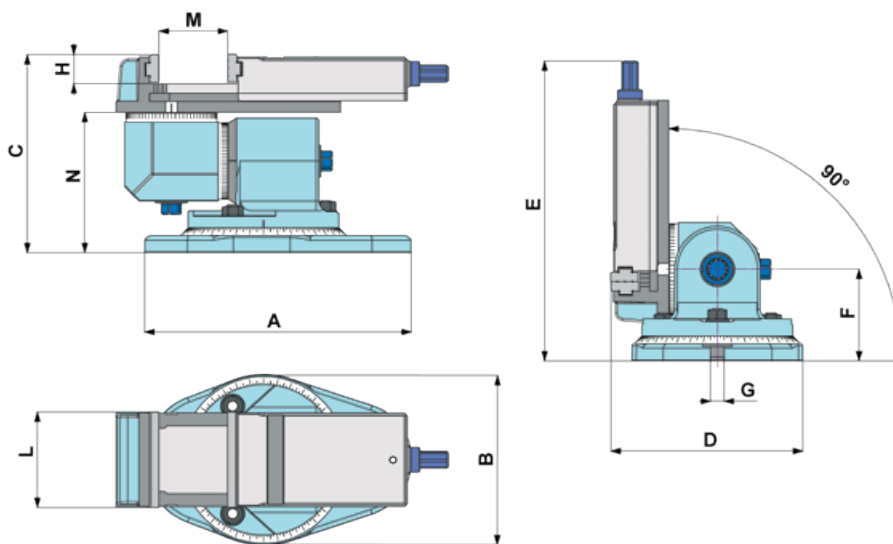
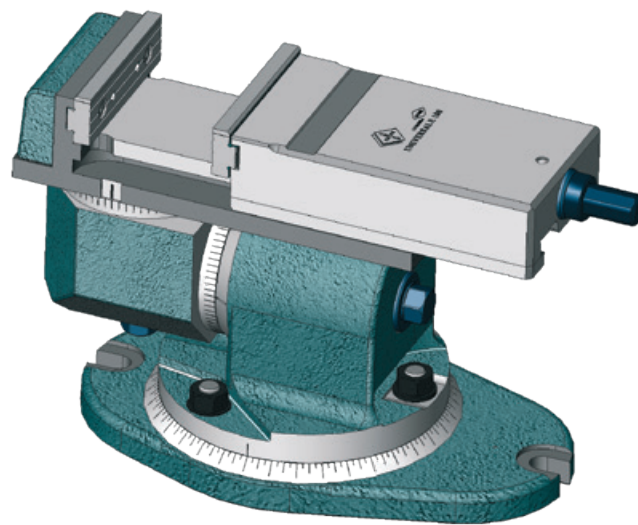
*Les données susmentionnées ne sont pas contraignantes et elles peuvent être modifiées selon les indications reçues par le constructeur

UNIVERSALE UNIVERSAL VICE / UNIVERSEL

La morsa è ottima per lavorazioni su affilatrici, è costruita in modo da garantire una assoluta stabilità e permette la lavorazione dei pezzi in diverse angolazioni. Il bloccaggio ad albero conico permette l'esecuzione di lavori della massima precisione. Le posizioni angolari sono date da noni con lettura di 2°. Costruita in ghisa sferoidale GS 600/3 UNI 4544/79. Le ganasce in acciaio temprato sono rettificata e intercambiabili. La base girevole è graduata sui 360°. In dotazione: tasselli di riferimento e manovella di bloccaggio.

Ideal on sharpening machines, it ensures total stability. Workpieces can be machined at different angles. The tapered shaft clamping system enables high precision machining. Inclination can be read on graduated scales with 2° accuracy. Made of GS 600/3 UNI 4544/79 spheroidal cast iron. Interchangeable ground jaws made of hardened steel. Swivel base with 360° graduation. Scope of delivery: nuts and crank handle.

L'étau est excellent pour les usinages sur affûteuses. Il est construit pour garantir une stabilité absolue et permettre l'usinage des pièces sous différents angles. Le blocage à arbre conique permet d'exécuter des travaux de très haut niveau de précision. Les positions d'angle sont données par des verniers permettant de régler à 2 degré de précision. Construit en fonte sphéroïdale GS 600/3 UNI 4544/79. Les mors en acier trempé sont rectifiées et interchangeables. La base tournante est graduée à 360°. Fourniture: chevilles de référence et manivelle de blocage.



ART. COUNIVERSAL

CODE	A	B	C	D	E	F	G	H	L	M	N	kg
	mm	mm	mm	mm	mm	mm	mm	mm	mm	mm	mm	
65	200	130	156	149	225	72	14 H7	25	65	65	107	10,0
85	250	155	188	180	300	85	14 H7	27	85	85	130	19,0
10	280	178	208	202	330	96	14 H7	30	100	100	147	27,0

*I dati sopra riportati non sono impegnativi e a discrezione del costruttore possono essere modificati

*The data above is not binding and can be changed at the discretion of the manufacturer

*Les données susmentionnées ne sont pas contraignantes et elles peuvent être modifiées selon les indications reçues par le constructeur

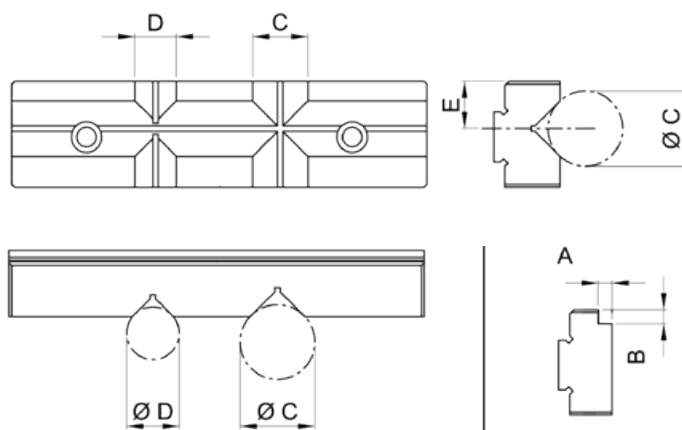
ACCESSORI E RICAMBI PER UNIVERSALE

ACCESSORIES AND SPARE PARTS FOR UNIVERSAL

ACCESSOIRES ET RECHANGES POUR UNIVERSEL

GANASCE / JAWS / MORS

Tipo Type	A	B	C	D	Ø C		Ø D		E
	mm	mm	mm	mm	min	max	min	max	mm
65	3	3	12	9	5	16	4	13	9
85	3	3	14	9	6	20	4	13	10
100	4	4	16	12	7	22	5,5	16	13



ART. COGAN

Normale rigata
Normal grooved / Normale strié



CODE	Misura Size / Mesure
065UN050	65
085TI050	85
100TI050	100

ART. COGAN

Liscia
Smooth / Lisse



CODE	Misura Size / Mesure
065UN051	65
085TI051	85
100TI051	100

ART. COGAN

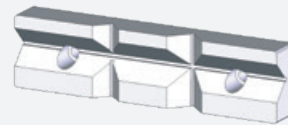
A labbro abbassato
Stepped / Étagé



CODE	Misura Size / Mesure
065UN052	65
085TI052	85
100TI052	100

ART. COGAV

A "V" per corpi cilindrici
V jaw for cylindrical workpieces
Prismatique pour corps cylindriques



CODE	Misura Size / Mesure
065UN070	65
085TI060	85
100TI060	100

*I dati sopra riportati non sono impegnativi e a discrezione del costruttore possono essere modificati
*The data above is not binding and can be changed at the discretion of the manufacturer

*Les données susmentionnées ne sont pas contraignantes et elles peuvent être modifiées selon les indications reçues par le constructeur

ACCESSORI E RICAMBI PER UNIVERSALE

ACCESSORIES AND SPARE PARTS FOR UNIVERSAL

ACCESSOIRES ET RECHANGES POUR UNIVERSEL

ART. COVCM

Vite comando
Screw
Vis de serrage



CODE	Misura Size / Mesure
065UN030	65
085TI030	85
100TI030	100

ART. COCHIOCUN

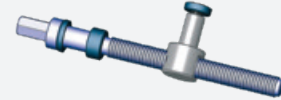
Chiocciola
Screw nut
Écrou



CODE	Misura Size / Mesure
065	65
085	85
100	100

ART. COVITECHIU

Vite comando e chiocciola
Screw and lead screw
Vis de serrage et écrou



CODE	Misura Size / Mesure
065	65
085	85
100	100

ART. COANF

Anello frizione
Thrust washer
Rondelle de butée



CODE	Misura Size / Mesure
065UN110	65
085TI110	85
100TI110	100

ART. COANS

Anello spina
Pin collar
Anneau cheville



CODE	Misura Size / Mesure
065UN120	65
085TI120	85
100TI120	100

ART. COMAN

Manovella completa
Complete crank
Manivelle complète



CODE	Misura Size / Mesure
085TI080	65/85
100TI080	100

ART. COIMP

Manopola
Hand grip
Poignée



CODE	Misura Size / Mesure
085TI090	65/85/100

ART. COVITEBASU

Vite base girevole
(specificare lunga o corta)
Swivel base screw
(specify long or short)
Vis de base tournante
(specifier long ou court)



CODE	Misura Size / Mesure
065	65
085	85
100	100

ART. COSVB

Set viti base girevole
Swivel base screw set
Set vis de base tournante



CODE	Misura Size / Mesure
065UN150	65 (3)
085UN150	85 (3)
100UN150	100 (3)

ART. COTIR

Tirante
Pull stud
Tirant



CODE	Misura Size / Mesure
065UN140	65
085UN140	85
100UN140	100

ART. COTAS

Tasselli cava
Slot nuts
Tasseaux rainure



CODE	Misura Size / Mesure mm
085TI100	14

ART. COTAS

Tasselli speciali doppia dimensione
(morsa / macchina)
T-nuts double dimension
(vice / machine)
Tasseaux spéciaux double dimension
(etau / machine)



CODE	Misura Size / Mesure mm
014TI012	14/12
014TI016	14/16
014TI018	14/18

*I dati sopra riportati non sono impegnativi e a discrezione del costruttore possono essere modificati

*The data above is not binding and can be changed at the discretion of the manufacturer

*Les données susmentionnées ne sont pas contraignantes et elles peuvent être modifiées selon les indications reçues par le constructeur

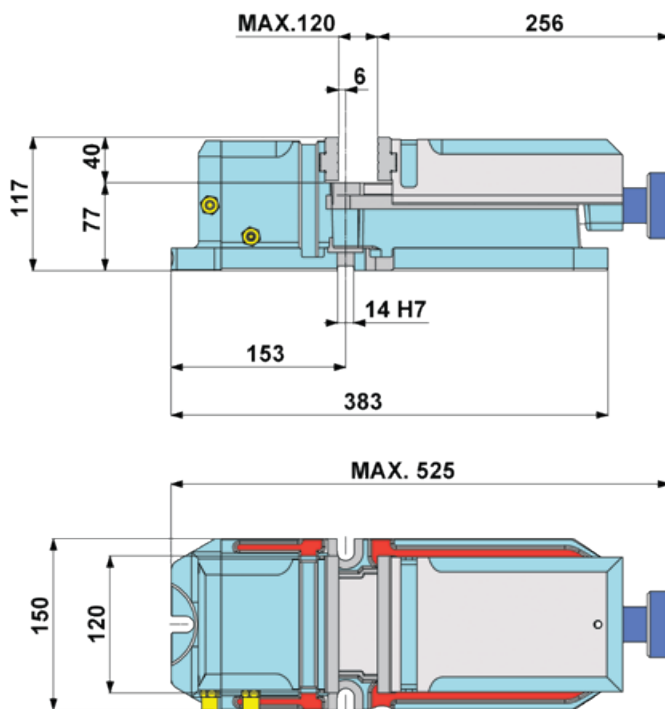
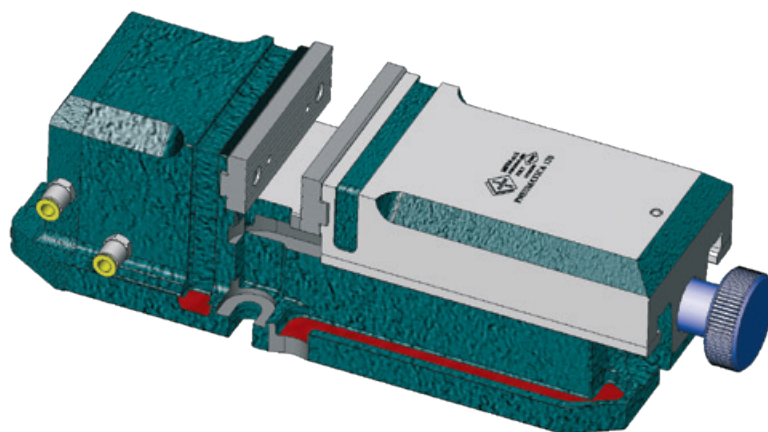
PNEUMATICA PNM 120x120 mm

PNEUMATIC VICE PNM 120x120 mm / PNEUMATIQUE PNM 120x120 mm

Morsa a funzionamento pneumatico adatta per lavorazioni medio-leggere di fresatura e foratura su particolari di media o grande serie. Unisce alla velocità di chiusura una forza di bloccaggio di 800 kg a 6 ATM. Costruita in ghisa sferoidale GS 600/3 UNI 4544/79. La vite e la chiocciola sono in acciaio temprato. Le ganasce in acciaio temprato sono rettificate e intercambiabili. In dotazione: tasselli di riferimento. A richiesta vengono fornite base girevole e ganasce a V per corpi cilindrici.

Pneumatically operated vice for light-medium duty milling and drilling of medium or large workpieces. High speed closing combined with 800 kg clamping force at 6 ATM. Made of GS 600/3 UNI 4544/79 spheroidal cast iron. The screw and screw nut are made of treated steel. Interchangeable ground jaws made of hardened steel. Supplied as standard: nuts. Swivel base and V jaw for cylindrical workpieces are supplied on request.

Étau à fonctionnement pneumatique approprié aux usinages moyens/légers de fraisage et de perçage, sur des pièces de moyenne ou de grande série. La vitesse de fermeture s'unit à une force de blocage de 800 kg à 6 ATM. Construit en fonte sphéroïdale GS 600/3 UNI 4544/79. Vis et écrou sont en acier traité. Les mors en acier trempé sont rectifiés et interchangeables. Fourniture: chevilles de référence. Sur demande, il est possible de fournir la base tournante et la mors prismatique pour les corps cylindriques.



ART. COPNEUMASB

CODE	kg
120	24,0

*I dati sopra riportati non sono impegnativi e a discrezione del costruttore possono essere modificati

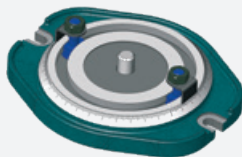
*The data above is not binding and can be changed at the discretion of the manufacturer

*Les données susmentionnées ne sont pas contraignantes et elles peuvent être modifiées selon les indications reçues par le constructeur

ACCESSORI E RICAMBI PER PNEUMATICA ACCESSORIES AND SPARE PARTS FOR PNEUMATIC ACCESSOIRES ET RECHANGES POUR PNEUMATIQUE

ART. COBASGIRPN

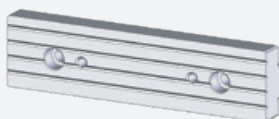
Base girevole
Swivel base
Base tournante



CODE	Misura Size / Mesure
120	120

ART. COGAN

Ganascia normale rigata
Normal grooved jaw
Mors normal strié



CODE	Misura Size / Mesure
120PN090	120

ART. COGAN

Ganascia liscia
Smooth jaw
Mors lisse



CODE	Misura Size / Mesure
120PN091	120

ART. COGAN

Ganascia a labbro abbassato
Stepped jaw
Mors étagé



CODE	Misura Size / Mesure
120PN092	120

ART. COGAV

Ganascia a "V" per corpi cilindrici
V jaw for cylindrical workpieces
Mors prismatique pour corps
cylindriques



CODE	Misura Size / Mesure
120PN150	120

ART. COVCM

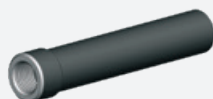
Vite comando
Screw
Vis de serrage



CODE	Misura Size / Mesure
120PN040	120

ART. COCHI

Chiocciola
Screw nut
Écrou



CODE	Misura Size / Mesure
120PN040	120

ART. COTPC

Manopola
Hand grip
Poignée



CODE	Misura Size / Mesure
120PN060	120

ART. COVITEBAST

Vite base girevole
Swivel base screw
Vis de base tournante



CODE	Misura Size / Mesure
120	120

ART. COSVB

Set viti base girevole
Swivel base screw set
Set vis de base tournante



CODE	Misura Size / Mesure
120TI150	PNM 120 (2)

ART. COTAS

Tasselli cava
Slot nuts
Tasseaux rainure



CODE	Misura Size / Mesure mm
085TI100	14

ART. COTAS

Tasselli speciali doppia dimensione
(morsa / macchina)
T-nuts double dimension
(vice / machine)
Tasseaux spéciaux double dimension
(etau / machine)



CODE	Misura Size / Mesure mm
014TI012	14/12
014TI016	14/16
014TI018	14/18

*I dati sopra riportati non sono impegnativi e a discrezione del costruttore possono essere modificati

*The data above is not binding and can be changed at the discretion of the manufacturer

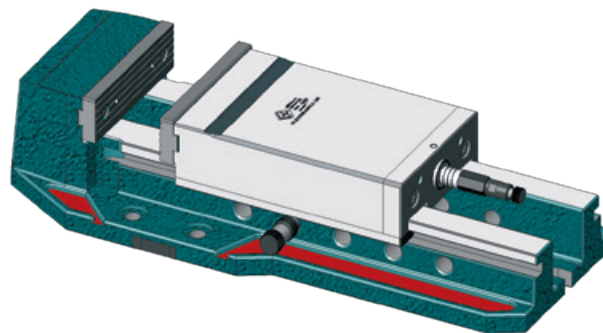
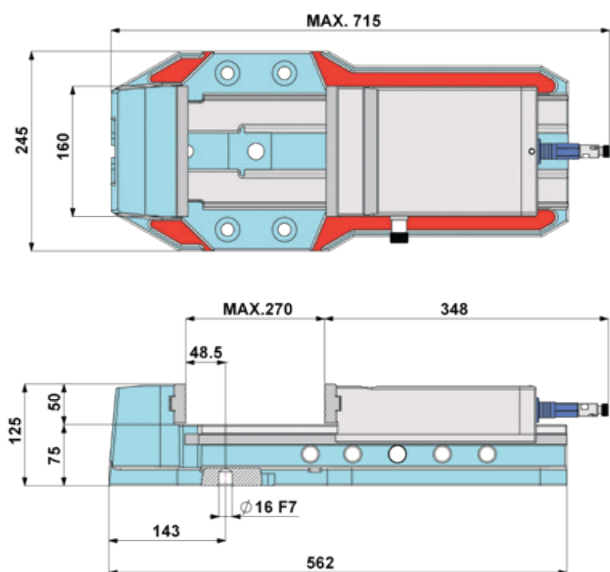
*Les données susmentionnées ne sont pas contraignantes et elles peuvent être modifiées selon les indications reçues par le constructeur

CONTINENTAL OLEODINAMICA CONTINENTAL HYDRAULIC VICE / CONTINENTAL HYDRAULIQUE

La morsa ha una forza di bloccaggio regolabile da un minimo di 1.000 kg ad un massimo di 5.000 kg, senza affaticamento dell'operatore grazie al moltiplicatore oleodinamico incorporato. Costruita in ghisa sferoidale GS 600/3 UNI 4544/79 con guide di scorrimento temprate. Il moltiplicatore oleodinamico è completamente intercambiabile. Le ganasce in acciaio temprato sono rettificate e intercambiabili. La base girevole è graduata sui 360°. In dotazione: tasselli di riferimento e manovella di bloccaggio.

Vice with adjustable clamping force from 1.000 kg to 5.000 kg. Built-in hydraulic intensifier to reduce effort. Made of GS 600/3 UNI 4544/79 spheroidal cast iron with hardened slide guides. The hydraulic intensifier is completely interchangeable. Jaws made of hardened steel are ground and interchangeable. Swivel base with 360° graduation. Scope of delivery: nuts and crank handle.

L'étau présente la caractéristique de régler la force de blocage d'un minimum de 1.000 kg à un maximum de 5.000 kg, sans que l'opérateur se fatigue grâce au multiplicateur hydraulique incorporé. Construit en fonte sphéroïdale GS 600/3 UNI 4544/79, à glissières de coulissement trempées. Le multiplicateur hydraulique est totalement interchangeable. Les mors en acier trempé sont rectifiées et interchangeables. La base tournante est graduée à 360°. Fourniture: chevilles de référence et manivelle de blocage.

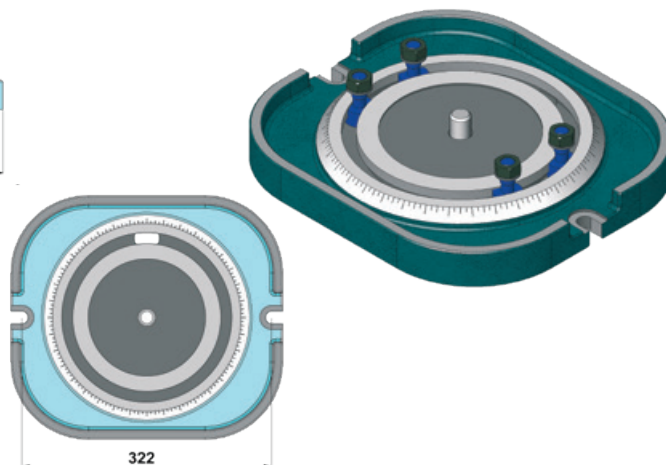


ART. COCOLEODSB

CODE	kg
160	55,0

ACCESSORI E RICAMBI PER CONTINENTAL ACCESSORIES AND SPARE PARTS FOR CONTINENTAL ACCESSOIRES ET RECHANGES POUR CONTINENTAL

BASE GIREVOLE / SWIVEL BASE / BASE TOURNANTE



ART. COBSG

CODE	Misura Size / Mesure	kg
160D090	160	21,0

*I dati sopra riportati non sono impegnativi e a discrezione del costruttore possono essere modificati
*The data above is not binding and can be changed at the discretion of the manufacturer

*Les données susmentionnées ne sont pas contraignantes et elles peuvent être modifiées selon les indications reçues par le constructeur

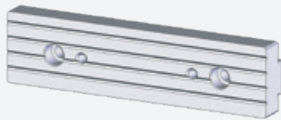
ACCESSORI E RICAMBI PER CONTINENTAL

ACCESSORIES AND SPARE PARTS FOR CONTINENTAL

ACCESSOIRES ET RECHANGES POUR CONTINENTAL

ART. COGAN

Ganascia normale rigata
Normal grooved jaw
Mors normal strié



CODE	Misura Size / Mesure
1600D030	160

ART. COGAN

Ganascia liscia
Smooth jaw
Mors lisse



CODE	Misura Size / Mesure
1600D031	160

ART. COGAN

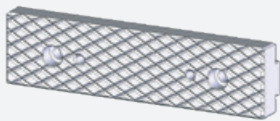
Ganascia a labbro abbassato
Stepped jaw
Mors étagé



CODE	Misura Size / Mesure
1600D032	160

ART. COGAN

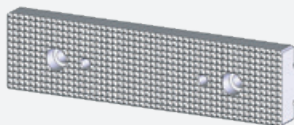
Ganascia zigrinata
Serrated jaw
Mors rainuré



CODE	Misura Size / Mesure
1600D037	160

ART. COGAN

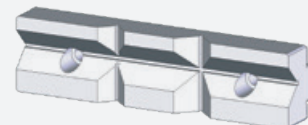
Ganascia con dentini
Knurled jaw
Mors denté



CODE	Misura Size / Mesure
1600D038	160

ART. COGAV

Ganascia a "V" per corpi cilindrici
V jaw for cylindrical workpieces
Mors prismatique pour corps
cylindriques



CODE	Misura Size / Mesure
1600D260	160

ART. COCAPSULA

Capsula idraulica
Hydraulic capsule
Capsule hydraulique



CODE	Misura Size / Mesure
NUOV	160

ART. CORICARICA

Ricarica capsula (conto lavorazione)
Hydraulic capsule recharge
(tolling agreement)
Recharge capsule (compte de travail)



CODE	Misura Size / Mesure
CAP	160

ART. COVMC

Vite madre meccanica
Mechanic lead screw
Vis mère mécanique



CODE	Misura Size / Mesure
1400D090	160

ART. COVID

Vite comando idraulico
Hydraulic screw
Vis de serrage hydraulique



CODE	Misura Size / Mesure
1400D080	160

ART. CODISPOS

Dispositivo di annullamento parte
idraulica
Hydraulic part setting device
Dispositif d'annulation hydraulique



CODE	Misura Size / Mesure
ANNUL	160

ART. COBGS

Boccola guida spina
Driving pin bush
Douille goupille



CODE	Misura Size / Mesure
1400D180	160

*I dati sopra riportati non sono impegnativi e a discrezione del costruttore possono essere modificati

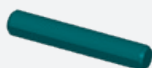
*The data above is not binding and can be changed at the discretion of the manufacturer

*Les données susmentionnées ne sont pas contraignantes et elles peuvent être modifiées selon les indications reçues par le constructeur

ACCESSORI E RICAMBI PER CONTINENTAL ACCESSORIES AND SPARE PARTS FOR CONTINENTAL ACCESSOIRES ET RECHANGES POUR CONTINENTAL

ART. COSPI

Spina per boccia guida spina
Pin for driving pin bush
Goupille pour douille



CODE	Misura Size / Mesure
1400D070	160

ART. COBGS

Boccia guida spina con spina
Driving pin bush with pin
Douille avec goupille



CODE	Misura Size / Mesure
1400D185	160

ART. COPRT

Perno di trascinamento
Drive pin
Axe de traînement



CODE	Misura Size / Mesure
1400D160	160

ART. COAPM

Asta porta molla
Spring rod
Porte ressort



CODE	Misura Size / Mesure
1400D150	160

ART. COMOL

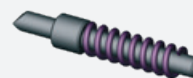
Molla per asta porta molla
Spring for spring rod
Ressort pour porte ressort



CODE	Misura Size / Mesure
1600D106	160

ART. COAPM

Asta porta molla con molla
Spring rod with spring
Porte ressort avec ressort



CODE	Misura Size / Mesure
1400D155	160

ART. COVITEBASO

Vite base girevole
Swivel base screw
Vis de base tournante



CODE	Misura Size / Mesure
140	160

ART. COSVB

Set viti base girevole
Swivel base screw set
Set vis de base tournante



CODE	Misura Size / Mesure
1600D220	160 (4)

ART. COSET

Serie molle a tazza 6 pz.
Belleville spring set 6 pieces
Set rondelles Belleville 6 pieces



CODE	Misura Size / Mesure
1600D210	160

ART. COGRUPPO

Gruppo viti
Screw group
Groupe vis



CODE	Misura Size / Mesure
VITIO	160

ART. COMAN

Manovella (senza prolunga)
Crank (without extension)
Manivelle (sans extension)



CODE	Misura Size / Mesure	Esagono mm
150TI081	160	17

ART. COPRM

Prolunga per manovella
Extension for crank
Extension pour manivelle



CODE	Misura Size / Mesure
1600D080	160

ART. COMAN

Manovella completa
Complete crank
Manivelle complète



CODE	Misura Size / Mesure
1600D200	160

ART. COSPI

Spina di posizionamento carro
Positioning pin for mobile jaw
Épave de positionnement mors mobile



CODE	Misura Size / Mesure
1600D070	160

*I dati sopra riportati non sono impegnativi e a discrezione del costruttore possono essere modificati
*The data above is not binding and can be changed at the discretion of the manufacturer

*Les données susmentionnées ne sont pas contraignantes et elles peuvent être modifiées selon les indications reçues par le constructeur

PARALLELE PER MORSE

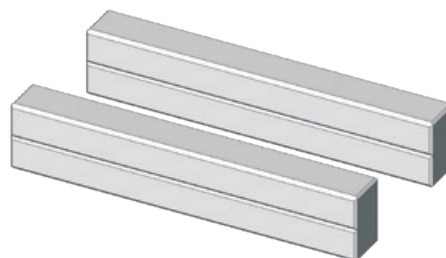
PARALLEL BLOCKS FOR VICES / CALES PARALLÈLES POUR ÉTAUX

PARALLELE IN ACCIAIO TEMPRATO HARDENED STEEL PARALLELS CALES PARALLÈLES EN ACIER TREMPÉ

Per tutti i tipi di morse
For every kind of vice
Pour tous les types d'étaux

ART. COPAR

CODE	Misura Size / Mesure mm
085TI200	85 (82x18x10)
085TI210	85 (82x22x13)
100TI200	100 (95x20x12)
100TI210	100 (95x23x16)
120TI200	120 (115x21x10)
120TI210	120 (115x22x13)
120TI220	120 (115x28x18)
150TI200	150 (145x26x13)
150TI210	150 (145x28x18)
150TI220	150 (145x33x22)
200TI200	200 (190x32x15)
200TI210	200 (190x35x18)
200TI220	200 (190x38x27)
200TI230	200 (190x42x23)



SET DI PARALLELE SET OF PARALLELS / SET DE CALES PARALLÈLES



ART. C0CASSPARA085

Composizione Content / Composition	Tipo / Type 85		
	A	B	C
2 PZ. / PCS. C0PAR085TI200	82	18	10
	C0PAR085TI210	82	22

ART. C0CASSPARA100

Composizione Content / Composition	Tipo / Type 100		
	A	B	C
2 PZ. / PCS. C0PAR100TI200	95	20	12
	C0PAR100TI210	95	23

ART. C0CASSPARA120

Composizione Content / Composition	Tipo / Type 120			
	A	B	C	
3 PZ. / PCS. C0PAR120TI200	115	21	10	
	C0PAR120TI210	115	22	13
	C0PAR120TI220	115	28	18

ART. C0CASSPARA150

Composizione Content / Composition	Tipo / Type 150			
	A	B	C	
3 PZ. / PCS. C0PAR150TI200	145	26	13	
	C0PAR150TI210	145	28	18
	C0PAR150TI220	145	33	22

ART. C0CASSPARA200

Composizione Content / Composition	Tipo / Type 200			
	A	B	C	
4 PZ. / PCS. C0PAR200TI200	190	32	15	
	C0PAR200TI210	190	35	18
	C0PAR200TI220	190	38	27
	C0PAR200TI230	190	42	23

*I dati sopra riportati non sono impegnativi e a discrezione del costruttore possono essere modificati

*The data above is not binding and can be changed at the discretion of the manufacturer

*Les données susmentionnées ne sont pas contraignantes et elles peuvent être modifiées selon les indications reçues par le constructeur

MACH'3

Attrezzatura con sovrapietra a cambio rapido per lavorazioni di serie, con cambi di lavorazione o attrezzaggi su CNC verticali, fresatrici NC, elettroerosioni etc.

Tool with quick-change plate for volume production on vertical CNC machining centers, NC milling machines, EDM, etc.

Outillage à changement rapide pour travaux en série avec changement de l'équipement sur des CNC verticales, fraiseuses NC, électroérosions etc.

VANTAGGI

- Possibilità di attrezzare o cambiare i pezzi fuori macchina senza ricerca degli zeri;
- Tempi di montaggio e bloccaggio minimi;
- Ripetibilità nel riposizionamento sui tre assi con precisioni centesimali.

ADVANTAGES

- The machine can be tooled up with no need to set it to zero;
- Very quick setting up and clamping times;
- Repeatability of positioning on the three axes with centesimal accuracy.

AVANTAGES

- Possibilità d'equipare o di cambiare les pièces hors de la machine sans rechercher les zéros;
- Temps de montage et de blocage minimum;
- Répétitivité dans le repositionnement sur trois axes avec des précisions centésimales.

DATI TECNICI

- Basetta fissa, costruita con acciai speciali per tempra ad induzione, da staffare sulla banchina con cava a T, oppure su piastre con reticoli di fori in F7 a passo 40/50/60.
- Sovrapietra asportabile in acciaio dolce, temprata ad alta frequenza sul piano inclinato e sulla sede del tassello, che funziona da cambio pallet.

TECHNICAL DATA

- Fixed terminal bar made of special steel suitable for induction hardening, to be clamped on the T-slots or on grid plates with F7 holes, 40/50/60 pitch.
- Removable plate made of mild steel, hardened at high frequency on the inclined face and on the block seat, acting also as pallet change system.

DONNEES TECHNIQUES

- Base fixe, en acier spécial trempé à induction, à brider sur le banc avec rainure à T, ou bien sur plaques avec réseaux de trous en F7 à pas de 40/50/60 mm;
- Plaque amovible en acier doux, trempée à haute fréquence sur le plan incliné et sur le siège de la cheville qui sert au changement des palettes.

FUNZIONAMENTO

- La basetta ha un tassello di centraggio atto ad alloggiare la sovrapietra, che tramite due staffe, viene bloccata contro un piano inclinato dando una precisione di bloccaggio elevata.

OPERATION

- The terminal bar is equipped with a centering block to facilitate positioning of the plate which is clamped on the inclined plate by means of two clamps, allowing a high clamping precision.

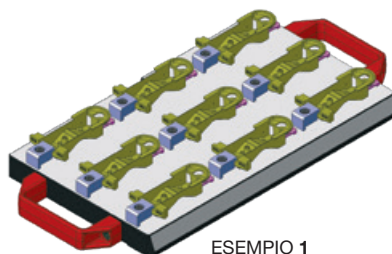
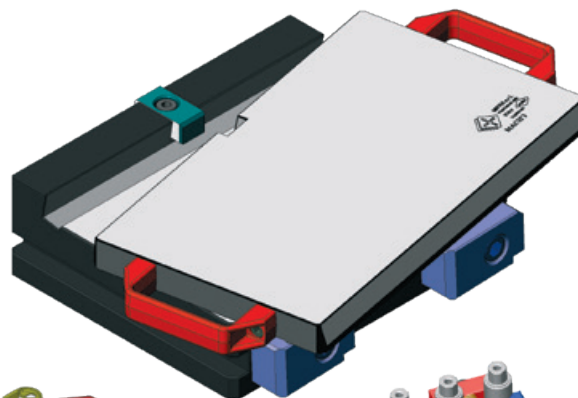
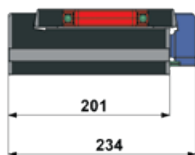
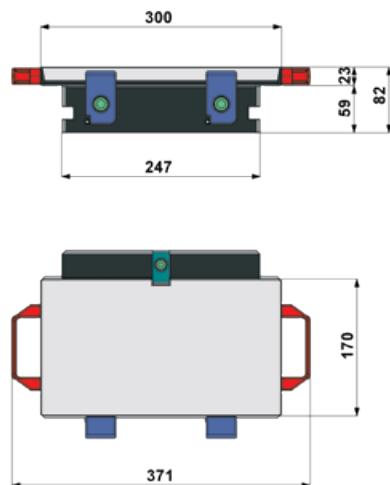
FONCTIONNEMENT

- La base dispose d'une cheville utilisée pour loger la plaque qui est bloquée contre le plan incliné par l'entremise de deux brides en donnant une précision de blocage élevée.

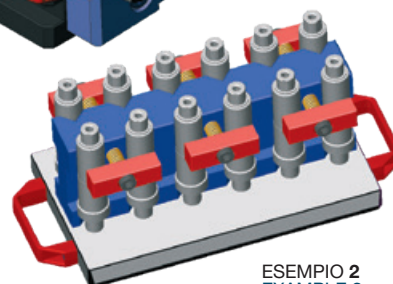
FORNIBILE ANCHE CON BLOCCAGGIO IDRAULICO

IT CAN BE DELIVERED ALSO WITH HYDRAULIC CLAMPING SYSTEM

LIVRABLE AUSSI AVEC BLOCCAGE HYDRAULIQUE



ESEMPIO 1
EXAMPLE 1
EXEMPLE 1



ESEMPIO 2
EXAMPLE 2
EXEMPLE 2

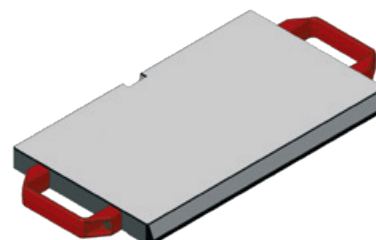
ART. COMACH

CODE	kg
3030X17	34,0

SOVRAPIASTRE / PLATES / PLAQUES

ART. COPSM

CODE	N°
300MC020	1
300MC025	5



*I dati sopra riportati non sono impegnativi e a discrezione del costruttore possono essere modificati

*The data above is not binding and can be changed at the discretion of the manufacturer

*Les données susmentionnées ne sont pas contraignantes et elles peuvent être modifiées selon les indications reçues par le constructeur

MORSA AUTOCENTRANTE SELF-CENTERING VICE / ÉTAU AUTOCENTRANT

Morsa autocentrante per corpi cilindrici 120x120

Adatta per lavorazioni di pezzi cilindrici su: cavatrici, fresatrici, trapani.

Il movimento simultaneo delle due ganasce oscillanti autocentra il pezzo sulla ganasce prismatica fissa, consentendo una perfetta ripetibilità di posizionamento.

La morsa può essere usata su macchine sia orizzontali che verticali, grazie ai due piani di appoggio, che sono perfettamente ortogonali tra loro.

La struttura della morsa è in ghisa sferoidale stabilizzata GS 600/3 UNI 4544/79.

La vite è interamente trattata.

Le ganasce in acciaio temprato sono rettificata e intercambiabili.

In dotazione: tasselli di riferimento.

Self-centering vice for 120x120 cylindrical workpieces

Suitable for holding cylindrical workpieces during slotting, milling and drilling operations.

The simultaneous movement of the two oscillating jaws automatically centres the workpiece on the prismatic fixed jaw to ensure repeatability.

The vice can be used both on horizontal and vertical machines thanks to the two faces that are at right angle to one another.

The vice body is made of GS 600/3 UNI 4544/79 stabilised spheroidal cast iron.

The screw has been entirely treated.

The hardened steel jaws are ground and interchangeable.

Supplied as standard: nuts.

Étau a centrage automatique pour corps cylindriques 120x120

Approprié à l'usinage de pièces cylindriques sur mortaiseuses, fraiseuses et perceuses.

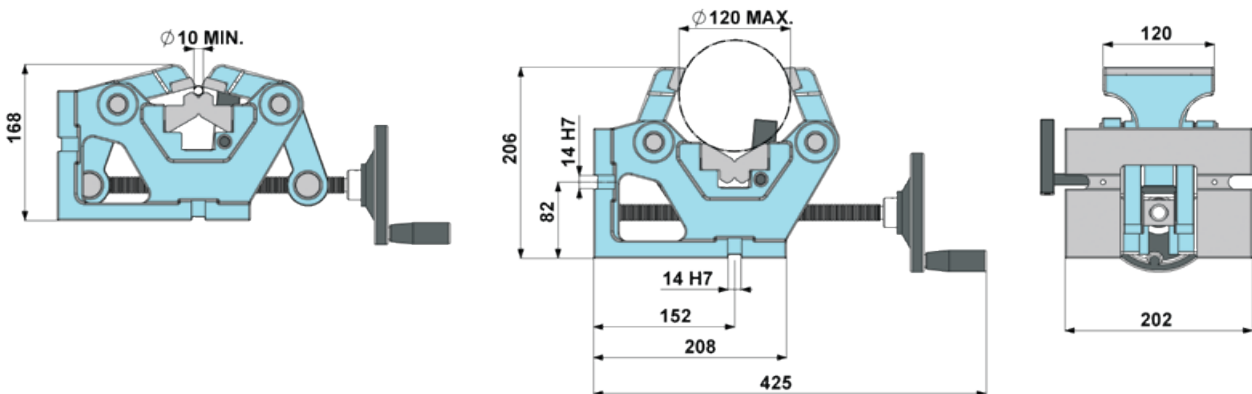
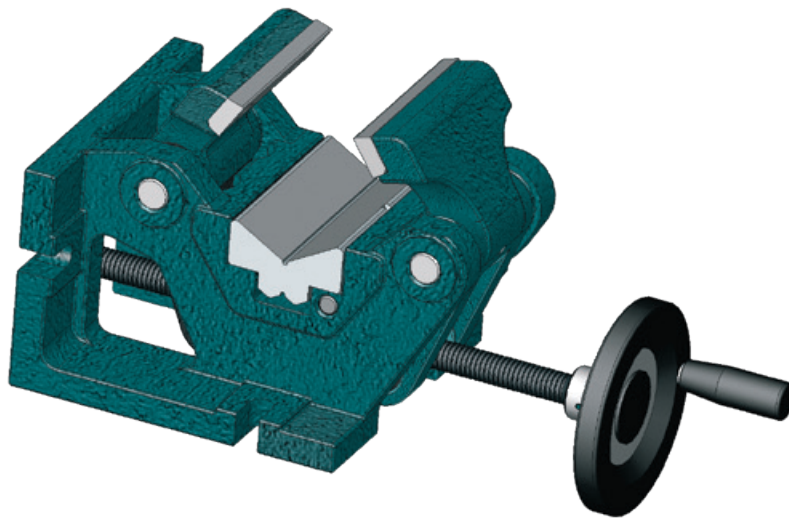
Le mouvement simultané des deux mors oscillantes centre automatiquement la pièce sur la mâchoire prismatique fixe, ce qui permet de répéter parfaitement le positionnement.

L'étau peut être utilisé aussi bien sur des machines horizontales que sur des machines verticales, grâce à ses deux plans d'appui qui sont parfaitement orthogonaux l'un par rapport à l'autre.

La structure de l'étau est en fonte sphéroïdale stabilisée GS 600/3 UNI 4544/79.

La vis est totalement traitée. Les mâchoires en acier trempé sont rectifiées et interchangeable.

Fourniture: chevilles de référence.



ART. COAUTOCEN

CODE	kg
0120	24,0

*I dati sopra riportati non sono impegnativi e a discrezione del costruttore possono essere modificati

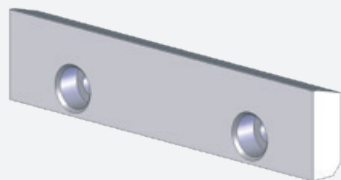
*The data above is not binding and can be changed at the discretion of the manufacturer

*Les données susmentionnées ne sont pas contraignantes et elles peuvent être modifiées selon les indications reçues par le constructeur

ACCESSORI PER AUTOCENTRANTE ACCESSORIES FOR SELF-CENTERING VICES ACCESSOIRES POUR AUTOCENTRANT

ART. COGAN

Ganascia mobile
Movable jaw
Mors mobile

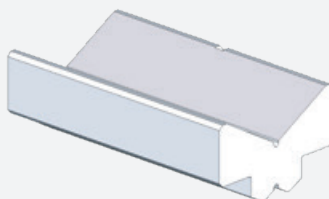


CODE	Misura Size / Mesure
------	-------------------------

120AU090	120
----------	-----

ART. COGAV

Ganascia fissa a "V"
Fixed "V" shaped jaw
Mors prismatique fixe



CODE	Misura Size / Mesure
------	-------------------------

120AU080	120
----------	-----

ART. COVCM

Vite comando
Screw
Vis de serrage



CODE	Misura Size / Mesure
------	-------------------------

120AU040	120
----------	-----

ART. COCHI

Chiocciola
Screw nut
Écrou



CODE	Misura Size / Mesure
------	-------------------------

120AU050	SX
120AU060	DX

ART. COVITECHIA

Vite comando e chiocciola
Screw and screw nut
Vis de serrage et écrous



CODE	Misura Size / Mesure
------	-------------------------

120	120
-----	-----

ART. COVOLANT

Manovella completa
Complete crank
Manivelle complète



CODE	Misura Size / Mesure
------	-------------------------

00125	120
-------	-----

ART. COTAS

Tasselli cava
Slot nuts
Tasseaux rainure

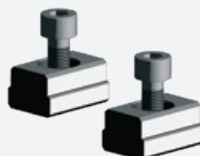


CODE	Misura Size / Mesure mm
------	-------------------------------

085TI100	14
----------	----

ART. COTAS

Tasselli speciali doppia dimensione
(morsa / macchina)
T-nuts double dimension
(vice / machine)
Tasseaux spéciaux double dimension
(etau / machine)



CODE	Misura Size / Mesure mm
------	-------------------------------

014TI012	14/12
014TI016	14/16
014TI018	14/18

*I dati sopra riportati non sono impegnativi e a discrezione del costruttore possono essere modificati

*The data above is not binding and can be changed at the discretion of the manufacturer

*Les données susmentionnées ne sont pas contraignantes et elles peuvent être modifiées selon les indications reçues par le constructeur

SQUADRA ORIENTABILE ADJUSTABLE SQUARE / EQUERRE ORIENTABLE

Squadra orientabile con scanalature a "T" 350x270 mm

Costruita in ghisa legata perlitica G.250 stabilizzata di altissima resistenza. E' dotata di un doppio bloccaggio che garantisce la completa eliminazione di ogni vibrazione. Precisione e costanza di piazzamento, molteplicità di impiego e praticità d'uso. La posizione angolare è data da un nonio con lettura in 2 gradi.

Adjustable square 350x270 mm with T-slots

Made of extremely resistant G.250 pearlitic cast iron alloy. The double clamping ensures vibration-free operations. It can be positioned accurately and can easily be used for a great number of applications. A vernier scale enables readings of the angle position with 2° accuracy.

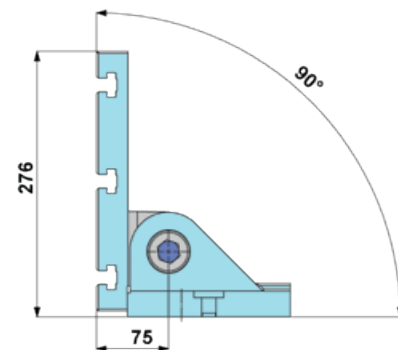
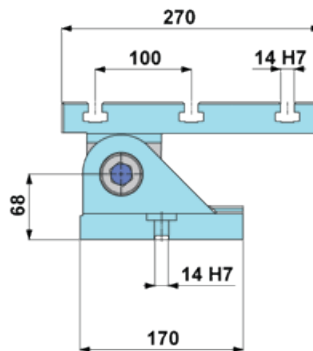
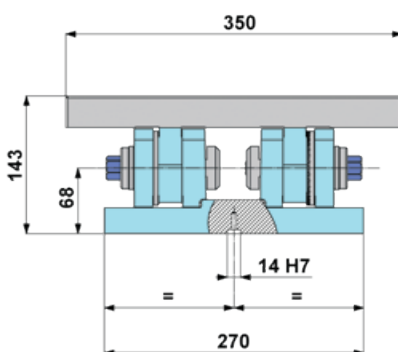
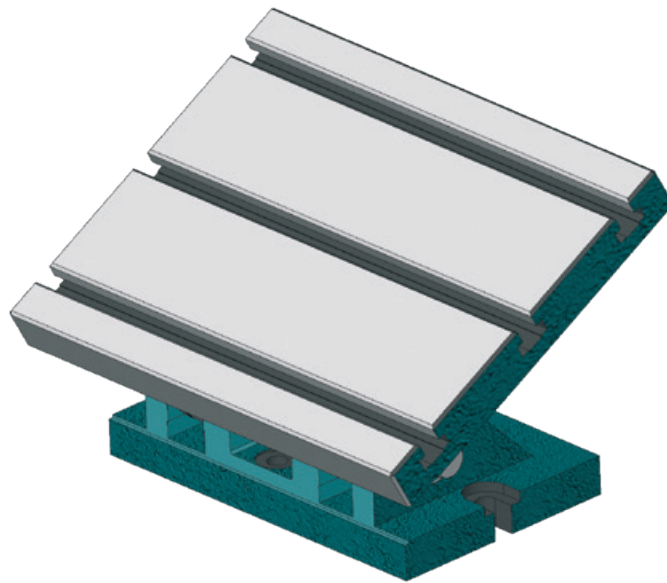
Equerre orientable à rainures en "T" 350x270 mm

Construite en fonte alliée à la perlite G.250 stabilisée à très haute résistance. Elle est munie d'un blocage double qui permet d'éliminer totalement les vibrations. Précision et constance de la mise en place, utilisations multiples et emploi facile. La position d'angle est donnée par un vernier de lecture à 2 degrés de précision.

Fornita con tasselli di riferimento e chiave di bloccaggio.

Supplied with nuts and hand crank.

Fournie avec chevilles de référence et cle de blocage.



ART. COSQUA

CODE	kg
270X350	38,5

*I dati sopra riportati non sono impegnativi e a discrezione del costruttore possono essere modificati

*The data above is not binding and can be changed at the discretion of the manufacturer

*Les données susmentionnées ne sont pas contraignantes et elles peuvent être modifiées selon les indications reçues par le constructeur

