



**ATTREZZATURE
ANTINFORTUNISTICHE**



07

pagina

Protezioni per torni

04
÷
09



07

Protezioni per fresatrici

09
÷
12



	pagina	
<p>Protezioni per rettifiche Protezioni per trapani</p>	<p>13 ÷ 15</p>	
<p>Protezioni varie</p>	<p>16 ÷ 18</p>	
<p>Tappetini anti-fatica</p>	<p>19 ÷ 21</p>	

PROTEZIONI PER TORNI

**SCHEMI IN MATERIALE PLASTICO TRASPARENTE
ANTIURTO, SENZA ATTACCHI**

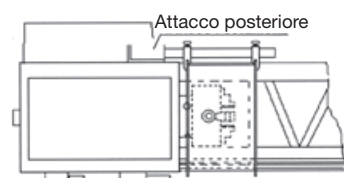


ART. 140



COD.		01	02	03	04	05
Ø	mm	200	250	300	350	400
Larghezza fascia	mm	130	150	150	150	180

COD.		06	07	08	09	10	11
Ø	mm	450	500	550	650	800	1000
Larghezza fascia	mm	190	200	240	265	300	400



**SCHEMI IN POLICARBONATO
E STRUTTURA IN ACCIAIO**



ART. 141

FORO D'ATTACCO Ø 25 mm PER PROTEZIONI ART. 147 - 148 - 149							
COD.		01	02	03	04	05	06
Ø	mm	300	350	400	450	500	600
Larghezza fascia	mm	240	240	240	240	240	240

FORO Ø 30 mm PER ATTACCHI AL TORNIO							
COD.		T1	T2	T3	T4	T5	T6
Ø	mm	300	350	400	450	500	600
Larghezza fascia	mm	240	240	240	240	240	240

ACCESSORI

SCHEMI DI RICAMBIO PER ART. 141 Solo policarbonato							
COD.		01R	02R	03R	04R	05R	06R
Ø	mm	300	350	400	450	500	600



**SCHEMI PER TORNI IN LAMIERA TRANCIATA
CON FINESTRATURA IN POLICARBONATO
CON MICROINTERRUTTORE DI SICUREZZA**



ART. 141.LTP

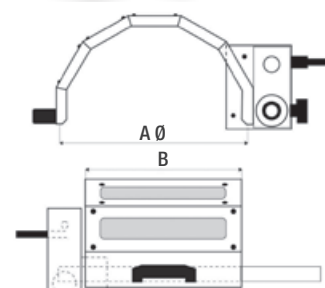
COMPLETI DI ATTACCO							
COD.		01	02	03	04	05	06
A Ø	mm	300	350	400	450	500	600
B	mm	240	240	240	240	240	240



**SCHEMI PER TORNI IN LAMIERA TRANCIATA
CON FINESTRATURA IN VETRO STRATIFICATO
CON MICROINTERRUTTORE DI SICUREZZA**

ART. 141.LTV

COMPLETI DI ATTACCO							
COD.		01	02	03	04	05	06
A Ø	mm	300	350	400	450	500	600
B	mm	240	240	240	240	240	240



PROTEZIONI PER TORNI

ATTACCHI E ACCOPPIATI PER SCHERMI ASTE Ø 30 MM



ART. 140

COD.

12	Attacco laterale cromato con foro portalampane, per schermi ø 200-500 mm
13	Attacco laterale cromato con foro portalampane, per schermi ø 550-1000 mm
15	Attacco frontale cromato, per schermi ø 200-500 mm
16	Attacco frontale cromato, per schermi ø 550-1000 mm
18	Attacco laterale cromato con prolunga, per schermi ø 200-500 mm
19	Attacco laterale cromato con prolunga, per schermi ø 550-1000 mm
20	Attacco universale cromato con microinterruttore, per schermi ø 200-500 mm
21	Accoppiati per schermi ø 200-500 mm in materiale plastico antiurto, foro Ø 30 mm
23	Accoppiati per schermi ø 200-500 mm in alluminio, foro Ø 30 mm
25	Attacco universale cromato con microinterruttore, per schermi ø 550-1000 mm
30	Accoppiati per schermi ø 550-1000 mm, foro Ø 30 mm

I CODICI DA 26 A 29 RICHIEDONO LA FRESATURA DELLO SCHERMO

26	Attacco laterale cromato con foro portalampane, con sostegno a cappio, per schermi ø 200-350 mm
27	Attacco laterale cromato con foro portalampane, con sostegno a cappio, per schermi ø 400-500 mm
28	Attacco universale cromato con microinterruttore, con sostegno a cappio, per schermi ø 200-350 mm
29	Attacco universale cromato con microinterruttore, con sostegno a cappio, per schermi ø 400-500 mm



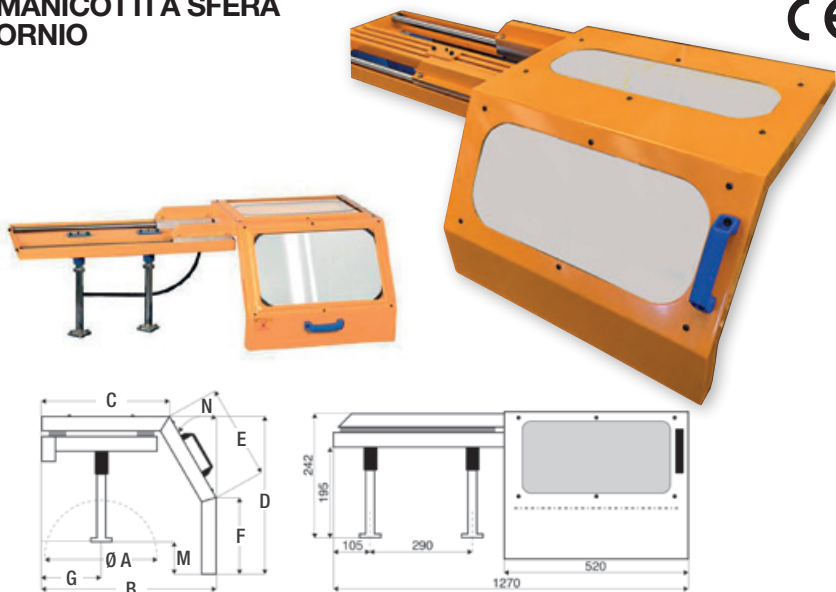
PROTEZIONI PER TORNI

PROTEZIONI SCORREVOLI SU MANICOTTI A SFERA DA MONTARE SU TESTA DEL TORNO

ART. 141.MIN

Struttura in lamiera e finestratura con schermi in policarbonato, con microinterruttore di sicurezza.
Disponibili anche con luce Led 24V (specificare in fase d'ordine es. 141.MINLUX01)

COD.	01	02
A ø	mm 400	500
B	mm 495	600
C	mm 360	400
D	mm 350	450
E	mm 260	400
F	mm 120	100
G	mm 180	200
M	mm 110	180
N	30°	30°

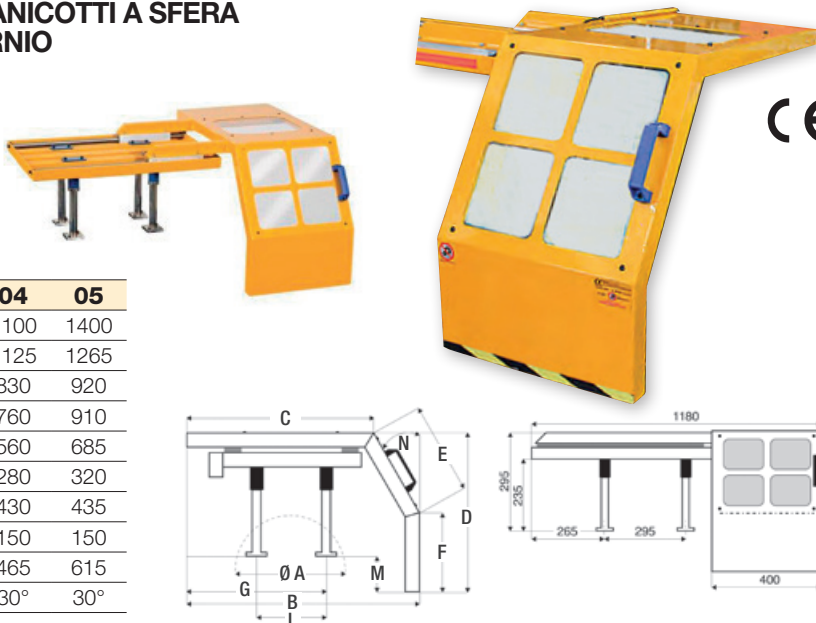


PROTEZIONI SCORREVOLI SU MANICOTTI A SFERA DA MONTARE SU TESTA DEL TORNO

ART. 141.MAX

Struttura in lamiera e finestratura con schermi in policarbonato, con microinterruttore di sicurezza.
Disponibili anche con luce Led 24V (specificare in fase d'ordine es. 141.MAXLUX01)

COD.	01	02	03	04	05
A ø	mm 600	700	900	1100	1400
B	mm 765	870	970	1125	1265
C	mm 590	670	720	830	920
D	mm 505	560	655	760	910
E	mm 345	390	470	560	685
F	mm 210	220	250	280	320
G	mm 335	390	385	430	435
L	mm 150	150	150	150	150
M	mm 210	265	360	465	615
N	30°	30°	30°	30°	30°



SCHEMI PER TORNI IN LAMIERA TRANCIATA CON FINESTRATURA IN POLICARBONATO CON MICROINTERRUTTORE DI SICUREZZA

ART. 141.IEP

COMPLETI DI ATTACCO		
COD.	A1	A2
A	mm 350	460
B	mm 300	390
C	mm 260	310

SCHEMI PER TORNI IN LAMIERA TRANCIATA CON FINESTRATURA IN VETRO STRATIFICATO CON MICROINTERRUTTORE DI SICUREZZA

ART. 141.IEV

COMPLETI DI ATTACCO		
COD.	A1	A2
A	mm 350	460
B	mm 300	390
C	mm 260	310



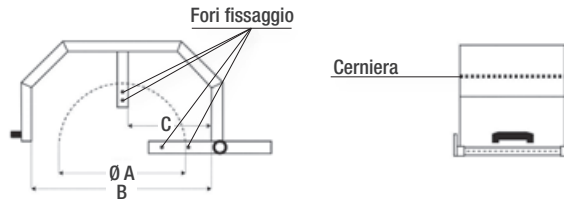
PROTEZIONI PER TORNI

SCHEMI PER TORNI, PIATTAFORME E AUTOCENTRANTI DI GRANDI DIMENSIONI CON MICROINTERRUTTORE DI SICUREZZA



ART. 144

Struttura in acciaio con doppia cerniera con ribaltamento. Completi di attacco.

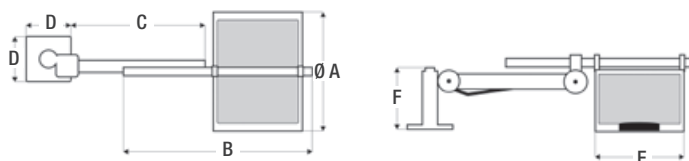


COD.		01	02	03	04
A \varnothing	mm	700	900	1100	1400
B	mm	900	1100	1300	1600
C	mm	482	582	682	782

PROTEZIONI PER MANDRINO TORNI CON MICROINTERRUTTORE DI SICUREZZA



ART. 154.TVER



COD.		01	02	03	04	05	06
A \varnothing	mm	300	350	400	450	500	600
B	mm	500	500	500	500	500	500
C	mm	340	340	340	340	340	340
D	mm	120	120	120	120	120	120
E	mm	240	240	240	240	240	240
F	mm	160	160	160	160	160	160

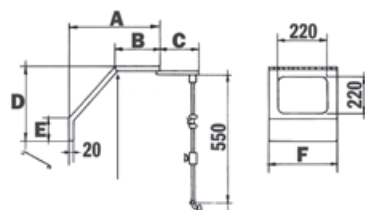
SCHEMI CON ATTACCO AL CARRELLO DEL TORNO

ART. 151

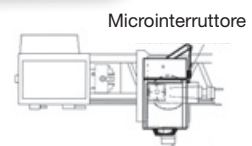


SCHEMI CON ATTACCO AL CARRELLO DEL TORNO COLLEGABILE AD IMPIANTO LIQUIDO REFRIGERANTE

ART. 152



		SENZA MICROINTERRUTTORE		CON MICROINTERRUTTORE	
ART. 151	COD.	01	02	M1	M2
ART. 152	COD.	01	02	M1	M2
Lunghezza totale	(A) mm	400	570	400	570
Piastra superiore	(B) mm	200	260	200	260
Braccio supporto	(C) mm	200	250	200	250
Altezza totale	(D) mm	315	365	315	365
Pannello frontale	(E) mm	100	150	100	150
Larghezza totale	(F) mm	300	350	300	350



PROTEZIONI PER TORNI

PROTEZIONI CON ATTACCO ANTERIORE AL CARRELLO DEL TORNIO IN ACCIAIO CON SCHERMO IN POLICARBONATO SENZA MICROINTERRUTTORE DI SICUREZZA

ART. 153.TC

Protezione mobile ed orientabile da montare anteriormente sul carrello del tornio.



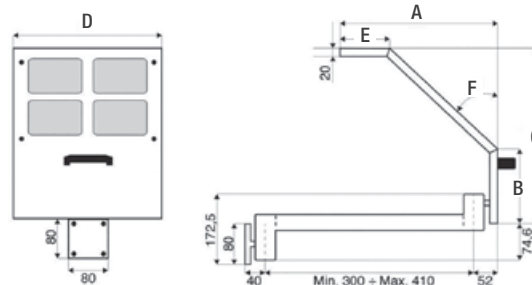
CE

PROTEZIONI CON ATTACCO ANTERIORE AL CARRELLO DEL TORNIO IN ACCIAIO CON SCHERMO IN POLICARBONATO CON MICROINTERRUTTORE DI SICUREZZA

ART. 153.TCM

Protezione mobile ed orientabile da montare anteriormente sul carrello del tornio.

COD.		01	02	03
A	mm	315	365	350
B	mm	150	150	150
C	mm	350	460	450
D	mm	300	350	450
E	mm	100	150	150
F		47°	35°	34°



AVVOLGIBILI A RULLO PER PROTEZIONE VITI E BARRE DI AVANZAMENTO

ART. 154.AR

Coppia di avvolgibili a rullo in cassetto metallico

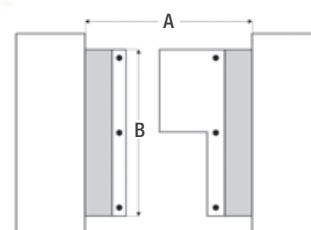
COD.		01	02	03
A	mm	1000	1500	1500
B	mm	150	150	200
Dimensioni box	mm	75x75x200	75x75x200	75x75x275

COD.		04	05	06
A	mm	2000	3000	4000
B	mm	200	250	250
Dimensioni box	mm	75x75x275	80x80x300	105x105x300

COD.		07	08	09
A	mm	4000	5000	5000
B	mm	300	250	300
Dimensioni box	mm	105x105x350	105x105x350	105x105x400



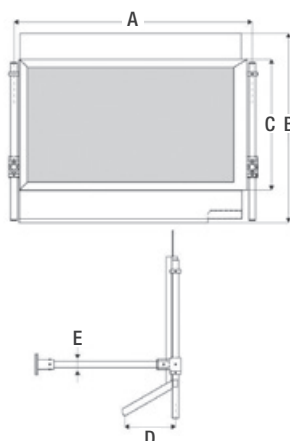
CE



RIPARO POSTERIORE FISSO PER TORNI

ART. 154.RP

Struttura in acciaio con schermo in policarbonato, da montare posteriormente alla macchina. Adattabile a ogni tipo di tornio.



CE

ART.		154.RP
A	mm	910
B	mm	725
C	mm	500
D	mm	197,5
E ø	mm	25

PROTEZIONI PER TORNI E FRESATRICI

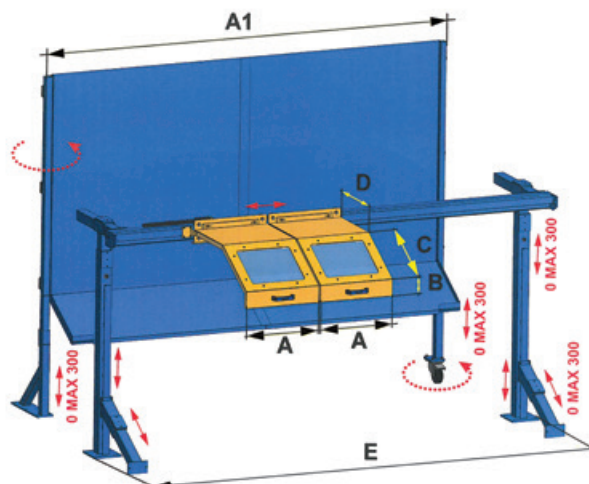
PROTEZIONE SCORREVOLE INTEGRATA PER TORNI CON RIPARO POSTERIORE, CON MICROINTERRUTTORE DI SICUREZZA



ART. 154.RCI

Protezione scorrevole in tubolare e schermo in vetro stratificato 3 + 3 mm montato su ripiano posteriore. Microinterruttore e predisposizione per lampada sulle protezioni del mandrino. A richiesta luce Led 24V.

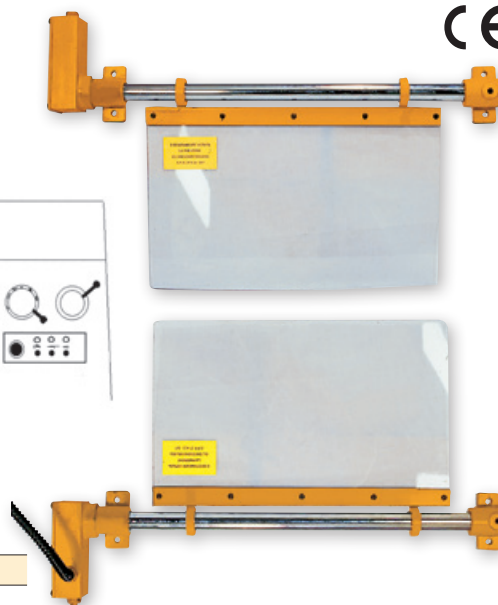
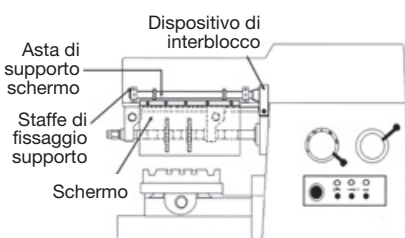
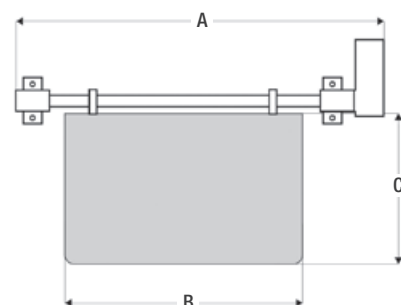
ART.	154.RCI	
A	mm	450
B	mm	100
C	mm	400
D	mm	400
E	mm	2500
A1	mm	a richiesta



SCHERMI PER FRESATRICI ORIZZONTALI

ART. 146

Da applicare sulla slitta della fresatrice a protezione dell'albero porta frese. Corredati da 2 microinterruttori di sicurezza collegati in serie.



COD.		01	02	03	04	05	06
A	mm	470	570	570	570	670	770
B	mm	300	400	400	400	500	600
C	mm	200	200	250	300	300	350

Disponibili anche schermi con vano morsa (richiedere offerta).

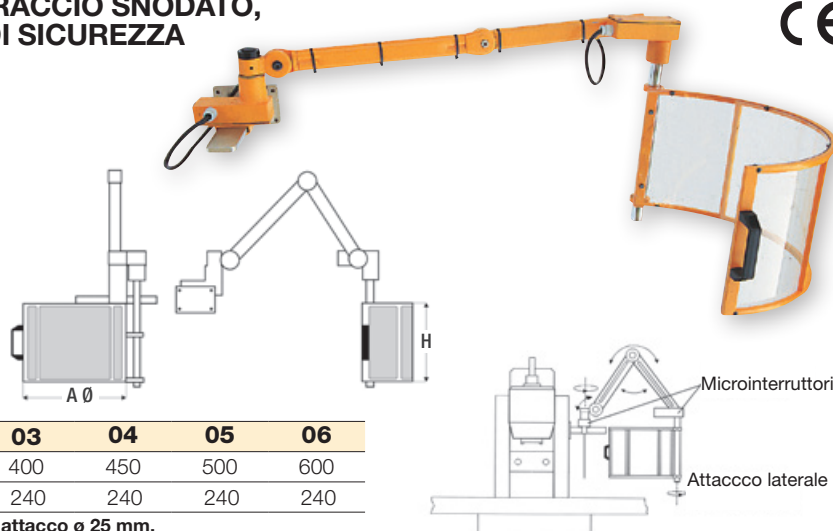
SCHERMI PER FRESATRICI, BRACCIO SNODATO, CON MICROINTERRUTTORE DI SICUREZZA

ART. 148

Braccio di protezione **SENZA BILANCIATURA** con 2 microinterruttori di sicurezza.

Braccio in alluminio stampato, estensione 790 mm.

Disponibili per montaggio anche sul lato sinistro (specificare in fase d'ordine es. 148.01S).



COD.		01	02	03	04	05	06
A ø	mm	300	350	400	450	500	600
H	mm	240	240	240	240	240	240

Per schermi di ricambio vedi Art. 141 con foro d'attacco ø 25 mm.

PROTEZIONI PER FRESATRICI

SCHERMI PER FRESATRICI, BRACCIO SNODATO, CON MICROINTERRUTTORE DI SICUREZZA

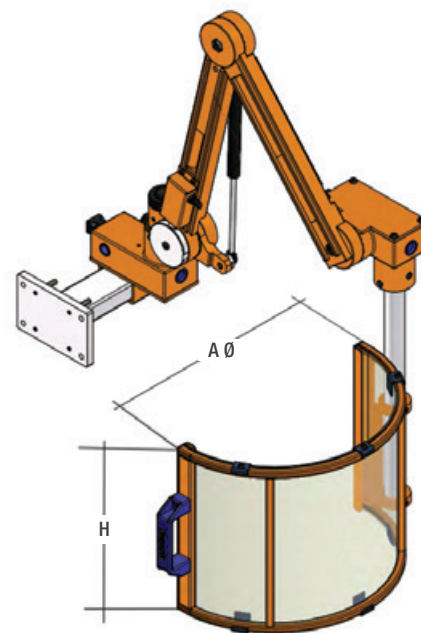


ART. 148.B

Braccio di protezione **CON BILANCIATURA** e sostenuto da molla a gas, con 3 microinterruttori di sicurezza.

Braccio in alluminio stampato, estensione 790 mm.

Disponibili per montaggio anche sul lato sinistro (specificare in fase d'ordine es. 148.B01S).



COD.		01	02	03	04	05	06
A Ø	mm	300	350	400	450	500	600
H	mm	240	240	240	240	240	240

Per schermi di ricambio vedi Art. 141 con foro d'attacco Ø 25 mm

SCHERMI PER FRESATRICI IN POLICARBONATO, BRACCIO SNODATO, CON MICROINTERRUTTORE DI SICUREZZA



ART. 148.BFP

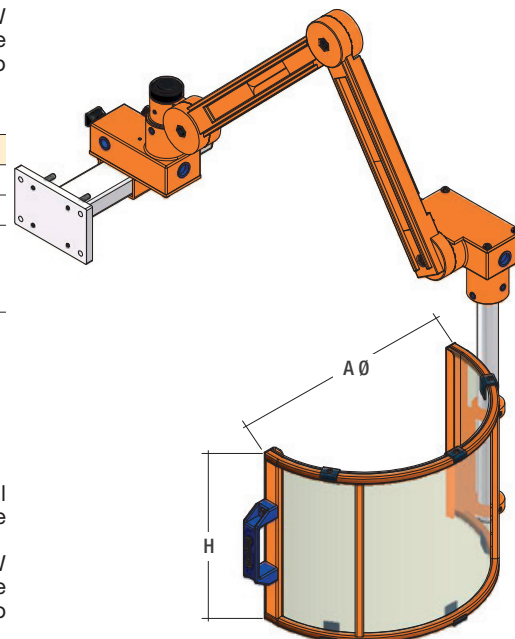
Braccio di protezione **SENZA BILANCIATURA** e sostenuto da molla a gas con 2 microinterruttori di sicurezza.

Schermo in acciaio e **policarbonato**. Braccio in alluminio stampato, estensione 1000 mm.

Disponibili per montaggio anche sul lato sinistro (specificare in fase d'ordine es. 148.BFP01S)

Disponibili anche con luce a LED 20W 24V (specificare in fase d'ordine es. 148.BFP01L, se sinistro 148.BFP01LS).

COD.		01	02
A Ø	mm	450	600
H	mm	240	240



SCHERMI PER FRESATRICI IN VETRO STRATIFICATO, BRACCIO SNODATO, CON MICROINTERRUTTORE DI SICUREZZA

ART. 148.BFV

Braccio di protezione **SENZA BILANCIATURA** e sostenuto da molla a gas con 2 microinterruttori di sicurezza.

Schermo in acciaio e **vetro stratificato**. Braccio in alluminio stampato, estensione 1000 mm.

Disponibili per montaggio anche sul lato sinistro (specificare in fase d'ordine es. 148.BFV01S)

Disponibili anche con luce a LED 20W 24V (specificare in fase d'ordine es. 148.BFV01L, se sinistro 148.BFV01LS).

COD.		01	02
A Ø	mm	450	600
H	mm	240	240

PROTEZIONI PER FRESATRICI

SCHERMI PER FRESATRICI IN POLICARBONATO, BRACCIO SNODATO, CON MICROINTERRUTTORE DI SICUREZZA



ART. 148.BBFP

Braccio di protezione **CON BILANCIATURA** e sostenuto da molla a gas con 3 microinterruttori di sicurezza. Schermo in acciaio e **poli-carbonato**. Braccio in alluminio stampato, estensione 1000 mm. Disponibili per montaggio anche sul

lato sinistro (specificare in fase d'ordine es. 148.BBFP01S)
Disponibili anche con luce a LED 20W 24V (specificare in fase d'ordine es. 148.BBFP01L, se sinistro 148.BBFP01LS).

COD.		01	02
A ø	mm	450	600
H	mm	240	240

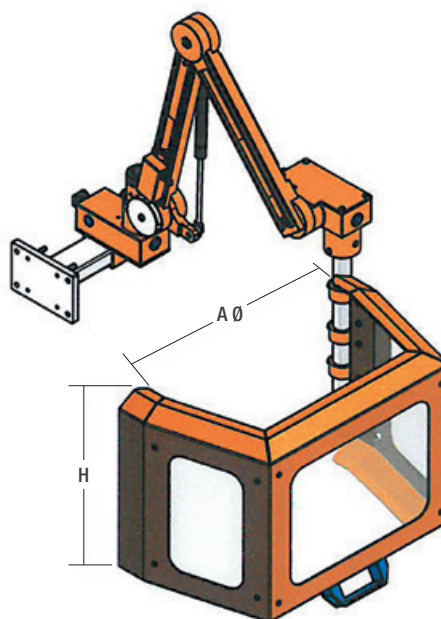
SCHERMI PER FRESATRICI IN VETRO STRATIFICATO, BRACCIO SNODATO, CON MICROINTERRUTTORE DI SICUREZZA

ART. 148.BBFV

Braccio di protezione **CON BILANCIATURA** e sostenuto da molla a gas con 3 microinterruttori di sicurezza. Schermo in acciaio e **vetro stratificato**. Braccio in alluminio stampato, estensione 1000 mm. Disponibili per montaggio anche sul

lato sinistro (specificare in fase d'ordine es. 148.BBFV01S).
Disponibili anche con luce a LED 20W 24V (specificare in fase d'ordine es. 148.BBFV01L, se sinistro 148.BBFV01LS).

COD.		01	02
A ø	mm	450	600
H	mm	240	240

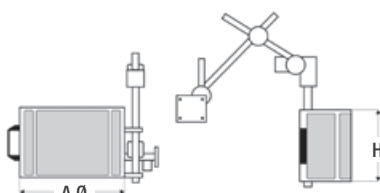


SCHERMI PER FRESATRICI, BRACCIO SNODATO, CON MICROINTERRUTTORE DI SICUREZZA



ART. 149

Braccio di protezione **SENZA BILANCIATURA** con 2 microinterruttori di sicurezza. Disponibili per montaggio anche sul lato sinistro (specificare in fase d'ordine es. 149.01S). Braccio in acciaio tubolare cromato, estensione 1000 mm.



COD.		01	02	03	04	05	06
A ø	mm	300	350	400	450	500	600
H	mm	240	240	240	240	240	240

Per schermi di ricambio vedi Art. 141 con foro d'attacco ø 25 mm



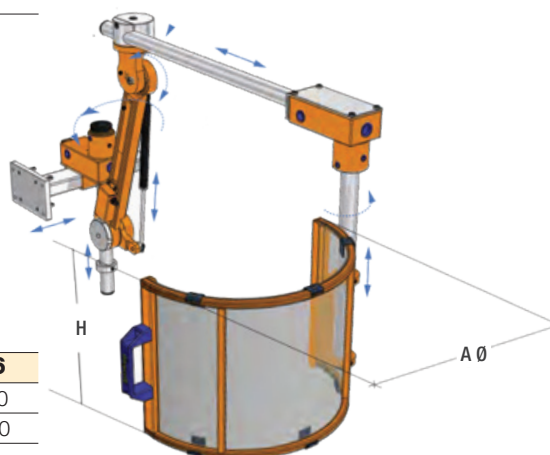
SCHERMI PER FRESATRICI, BRACCIO SNODATO, CON MICROINTERRUTTORE DI SICUREZZA

ART. 149.B

Braccio di protezione **CON BILANCIATURA** e sostenuto da molla a gas, con 3 microinterruttori di sicurezza. Disponibili per montaggio anche sul lato sinistro (specificare in fase d'ordine es. 149.B01S). Braccio estensione 950 mm.

COD.		01	02	03	04	05	06
A ø	mm	300	350	400	450	500	600
H	mm	240	240	240	240	240	240

Per schermi di ricambio vedi Art. 141 con foro d'attacco ø 25 mm



PROTEZIONI PER FRESATRICI

SCHEMI PER FRESATRICI IN POLICARBONATO, BRACCIO SNODATO, CON MICROINTERRUTTORE DI SICUREZZA



ART. 149.BBFP

Braccio di protezione **CON BILANCIATURA** e sostenuto da molla a gas con 3 microinterruttori di sicurezza.

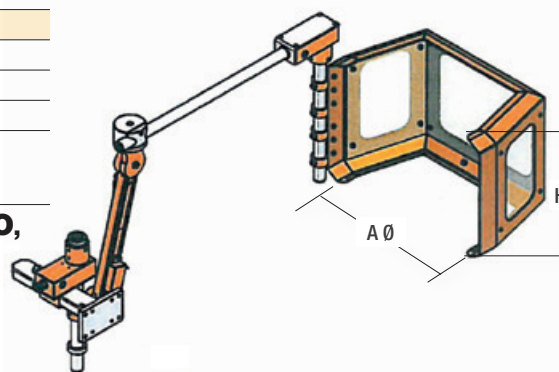
Schermo in acciaio e policarbonato. Braccio in alluminio e tubolare d'acciaio, estensione 1000 mm.

Disponibili per montaggio anche sul

lato sinistro (specificare in fase d'ordine es. 149.BBFP01S).

Disponibili anche con luce a LED 20W 24V (specificare in fase d'ordine es. 149.BBFP01L, se sinistro 149.BBFP01LS).

COD.		01	02
A ø	mm	450	600
H	mm	250	250
Larghezza fascia	mm	310	310



SCHEMI PER FRESATRICI IN VETRO STRATIFICATO, BRACCIO SNODATO, CON MICROINTERRUTTORE DI SICUREZZA

ART. 149.BBFV

Braccio di protezione **CON BILANCIATURA** e sostenuto da molla a gas con 3 microinterruttori di sicurezza.

Schermo in acciaio e vetro stratificato. Braccio in alluminio e tubolare d'acciaio, estensione 1000 mm.

Disponibili per montaggio anche sul lato sinistro (specificare in fase d'ordine es. 149.BBFV01S).

Disponibili anche con luce a LED 20W 24V (specificare in fase d'ordine es. 149.BBFV01L, se sinistro 149.BBFV01LS).

COD.		01	02
A ø	mm	450	600
H	mm	250	250
Larghezza fascia	mm	310	310

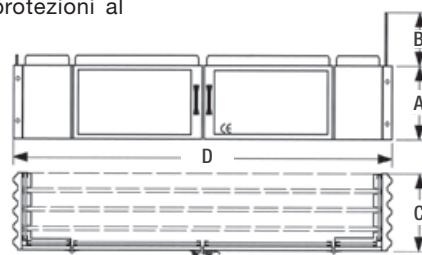
07

SCHEMI PER FRESATRICI UNIVERSALI E VERTICALI DA APPLICARE ALLA TAVOLA PORTAPEZZI



ART. 143

Protezione per fresatrice da montare sulla tavola portapezzo completa di microinterruttore sulle protezioni al mandrino.



Apertura e chiusura porte con dispositivo di sicurezza



COD.		01	02	03	04	05
A	mm	200	250	250	300	300
B	mm	150	200	200	250	250
C	mm	300	400	500	600	700
D	mm	1000	1000	1000	1000	1000

Disponibili anche schermi con vano morsa (richiedere offerta).

Fornibili anche schermi con quota "D" (con misure superiori a 1000 mm) in multipli di 100 mm (richiedere offerta).

PROTEZIONI PER RETTIFICHE E TRAPANI

PROTEZIONE A SCHERMO SINGOLO PER RETTIFICA UNIVERSALE E TANGENZIALE



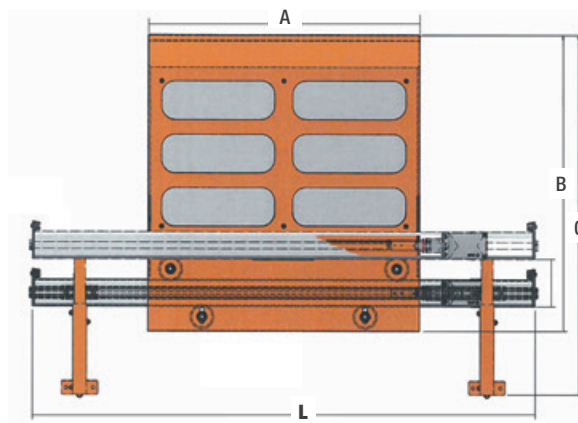
ART. 180

Protezione universale costruita in acciaio con schermo **SINGOLO** trasparente antiurto e microinterruttore di sicurezza.

Dimensioni schermo 600 x 600 mm.

ART.	180.10	
A	mm	600
B	mm	655
C	mm	790
L	mm	a richiesta

Specificare lunghezza basamento macchina in fase di preventivo (L).



PROTEZIONE A SCHERMO DOPPIO PER RETTIFICA UNIVERSALE E TANGENZIALE

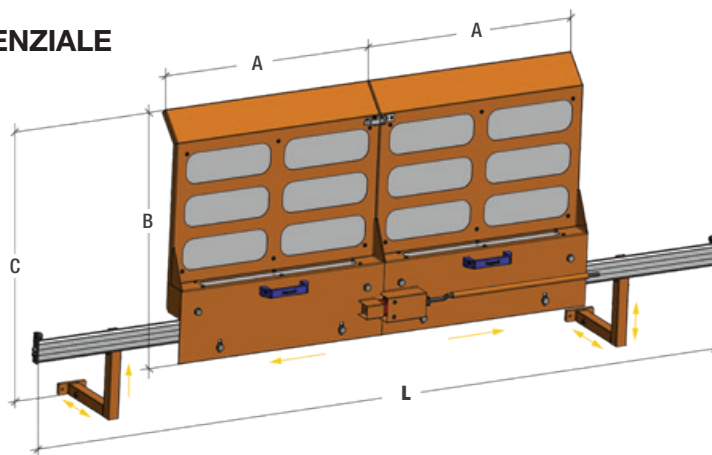
ART. 180

Protezione universale costruita in acciaio con schermo **DOPPIO** trasparente antiurto e microinterruttore di sicurezza.

Dimensioni singolo schermo 600 x 600 mm.

ART.	180.20	
A	mm	600
B	mm	655
C	mm	790
L	mm	a richiesta

Specificare lunghezza basamento macchina in fase di preventivo (L).



SCHERMO PER TRAPANO A COLONNA REGOLABILE IN ALTEZZA CON MICROINTERRUTTORE DI SICUREZZA



ART. 153

Schermo in **policarbonato**.

COD.	Schermo mm	Lunghezza utile asta mm
10	230 x 310	198



SCHERMO PER TRAPANO A COLONNA REGOLABILE IN ALTEZZA CON MICROINTERRUTTORE DI SICUREZZA

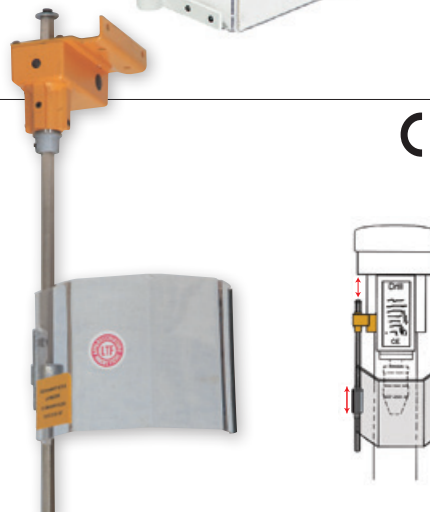


ART. 153

Schermo in **policarbonato**.

COD.	Schermo mm	Lunghezza utile asta mm
00	130 x 200	350

COD.	Accessori di ricambio
200	schermo di ricambio (solo policarbonato) 130 x 200 mm



PROTEZIONI PER TRAPANI

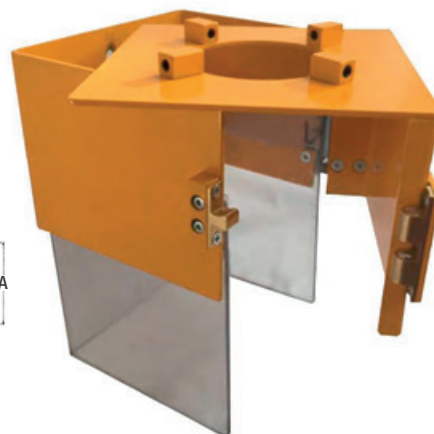
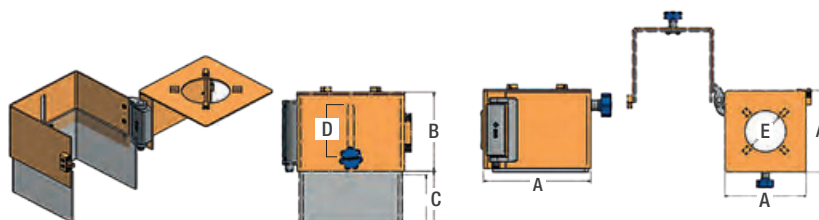
SCHERMO PER TRAPANO A COLONNA



ART. 147.CM

Protezione fissata al collare superiore fisso del trapano.
Bloccaggio manuale con microinterruttore.
Costruzione in acciaio e policarbonato.
Schermo fisso superiore in metallo,

schermo inferiore regolabile in policarbonato.
Tutto lo schermo scende insieme al mandrino, per proteggere dalla proiezione di trucioli e dal contatto accidentale con l'utensile.



ART.	147.CM	
A	mm	170
B	mm	124
C	mm	85
D	mm	80
E	mm	86

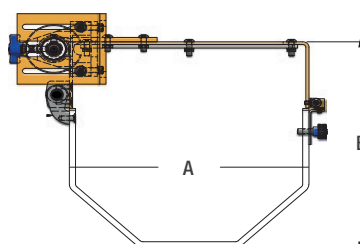
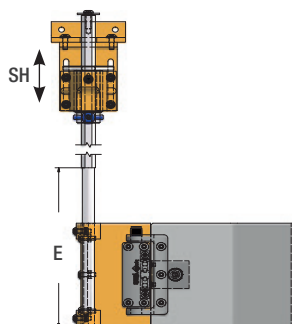
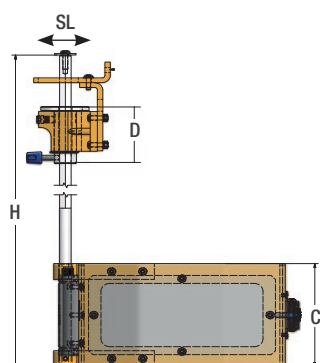
SCHERMO PER TRAPANO A COLONNA



ART. 153.CT

Protezione fissata alla macchina tramite il supporto compatto.
Supporto completo di staffa per regolazione longitudinale.
Apertura manuale con microinterruttore.
Costruzione in acciaio e policarbonato

6 mm. Schermo fisso posteriore in metallo. Asta esagonale regolabile in altezza.



ART.	153.CT	
A	mm	232
B	mm	233
C	mm	130
D	mm	72
E	mm	200
H	mm	500
SL	mm	50-95
SH corsa utile	mm	15-60

PROTEZIONI PER TRAPANI

**SCHERMI IN POLICARBONATO
PER TRAPANI A COLONNA, CON ATTACCO,
SENZA MICROINTERRUTTORE DI SICUREZZA**



ART. 147

COD.		01	02	03	04	05	06
Ø	mm	200	300	350	400	450	500
Larghezza fascia	mm	130	130	130	130	130	130
Lunghezza utile asta	mm	320	320	320	320	320	320



**SCHERMI IN POLICARBONATO
PER TRAPANI A COLONNA, CON ATTACCO,
CON MICROINTERRUTTORE DI SICUREZZA**

ART. 147

COD.		M1	M2	M3	M4	M5	M6
Ø	mm	200	300	350	400	450	500
Larghezza fascia	mm	130	130	130	130	130	130
Lunghezza utile asta	mm	320	320	320	320	320	320



SCHERMO DI RICAMBIO IN POLICARBONATO

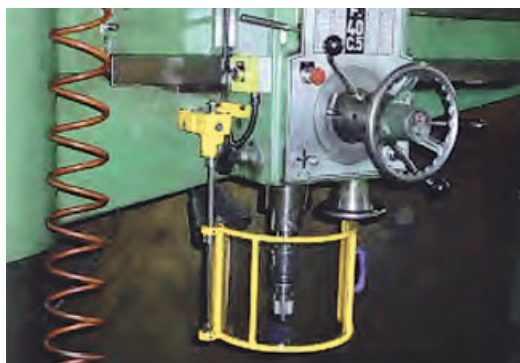
COD.		200	300	350	400	450	500
Ø	mm	200	300	350	400	450	500

**SCHERMI PER TRAPANI RADIALI
CON MICROINTERRUTTORE DI SICUREZZA**



ART. 153

Schermi in acciaio e polycarbonato regolabili in altezza.



COD.		31	32	33	34	35	36
A	mm	300	350	400	450	500	600
B	mm	240	240	240	240	240	240

PROTEZIONI PER MOLE

SCHERMO PER MOLE CON SNODO FRIZIONATO

ART. 145

Applicato su qualsiasi mola, può essere orientato grazie al suo snodo a frizione. Composto da un telaio in alluminio con uno schermo in policarbonato ed uno in vetro.

COD.	Schermo mm
00	115 x 110
COD.	Accessori di ricambio
01	Coppia schermi di ricambio



SCHERMO PER MOLE CON GIUNTO FRIZIONATO

ART. 145

Composto da un telaio in alluminio con schermo in policarbonato.

COD.	Schermo mm
M1	150 x 160
M2	200 x 210



SCHERMO PER MOLE CON GIUNTO FRIZIONATO E VETRO LAMINATO

ART. 145

Composto da un telaio in alluminio con schermo in vetro laminato e illuminazione a Led 20W.

COD.	Schermo mm
L1	200 x 240



COPPIA DI SCHERMI PER MOLE

ART. 145

Completa di supporto e microinterruttore di sicurezza

COD.	Schermo mm
C2	200 x 210



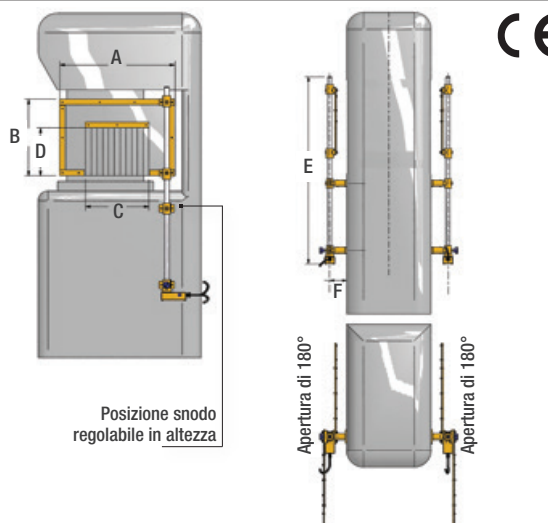
PROTEZIONI PER SEGATRICI VERTICALI

SCHERMO PER SEGATRICI VERTICALI

ART. 170.01

Protezioni in coppia costruite in acciaio con schermi in policarbonato e con doppio microinterruttore di sicurezza.

ART.	170.01	
A	mm	600
B	mm	400
C	mm	330
D	mm	250
E	mm	1120
F	mm	100-130



PROTEZIONI PER ALESATRICI E STOZZATRICI

SCHERMO PER ALESATRICI CON MICROINTERRUTTORE DI SICUREZZA

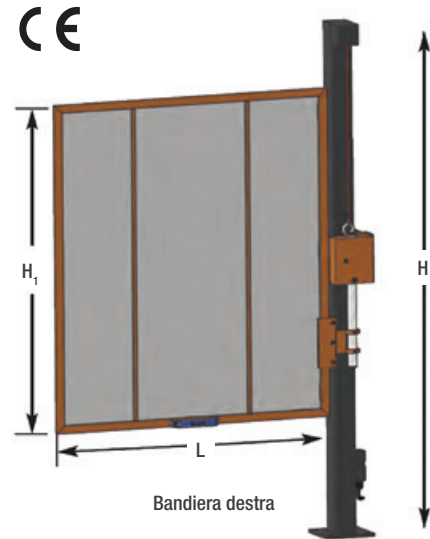
ART. 150.AL

Protezione di sicurezza per zona operatore; movimento verticale con contrappeso scorrevole su cuscinetti a sfera in acciaio.

Il microinterruttore di sicurezza disabilita la macchina quando la protezione è alzata.

Disponibili per montaggio anche sul lato sinistro (specificare in fase d'ordine, es. 150.AL01S).

COD.		01	02	03
H	mm	1550	1550	1550
H ₁	mm	900	1000	1200
L	mm	800	800	800
Base fissaggio	mm	40x40	40x40	40x40



SCHERMI PER STOZZATRICI CON MICROINTERRUTTORE DI SICUREZZA

ART. 156

Telaio in acciaio, schermo in policarbonato.

COD.		01	02	03
Lunghezza	mm	500	450	300
Larghezza	mm	500	200	300
Altezza	mm	700	600	500



PROTEZIONI GENERICHE

SCHERMO UNIVERSALE PER FRESE, ALESATRICI E RETTIFICHE

ART. 150.FA

La protezione universale, sospesa ad un braccio articolato, permette la massima mobilità sia orizzontale che verticale. In questo modo la protezione può essere facilmente portata nella posizione desiderata.

Lo spostamento verticale è agevolato dalla compensazione del peso attraverso un dispositivo a molla. La protezione può essere provvista di illuminazione per la zona di lavoro. I tre schermi sono in **vetro stratificato**.

COD.		01	02	03	04
Larghezza schermo	mm	500	600	630	780
Altezza schermo	mm	460	460	500	500
Altezza piantana	mm	1600	1600	1600	1600



PROTEZIONI GENERICHE

SCHERMO CON FISSAGGIO MAGNETICO

ART. 142

Applicato con rapidità su ogni macchina, può essere orientato mediante l'asta flessibile, in qualsiasi posizione.

COD.	Schermo mm	Ø flessibile mm	Lunghezza flessibile mm
01	220 x 330 x 2,5	15	400
COD.	Accessori di ricambio		
03	Schermo di ricambio		



SCHEMI A BARRIERE IN POLICARBONATO

ART. 150

Si possono fornire sistemi modulari per delimitare totalmente zone pericolose.

COD.		01	02
Altezza totale	mm	1600	1600
Larghezza	mm	800	1100
Altezza pannello	mm	1200	1200



SISTEMI DI PROTEZIONE A BARRIERE

Ampia disponibilità di dimensioni standard in altezza e in larghezza con sistemi di assemblaggio semplici e sicuri. Possono essere realizzati pannelli nelle seguenti finiture:

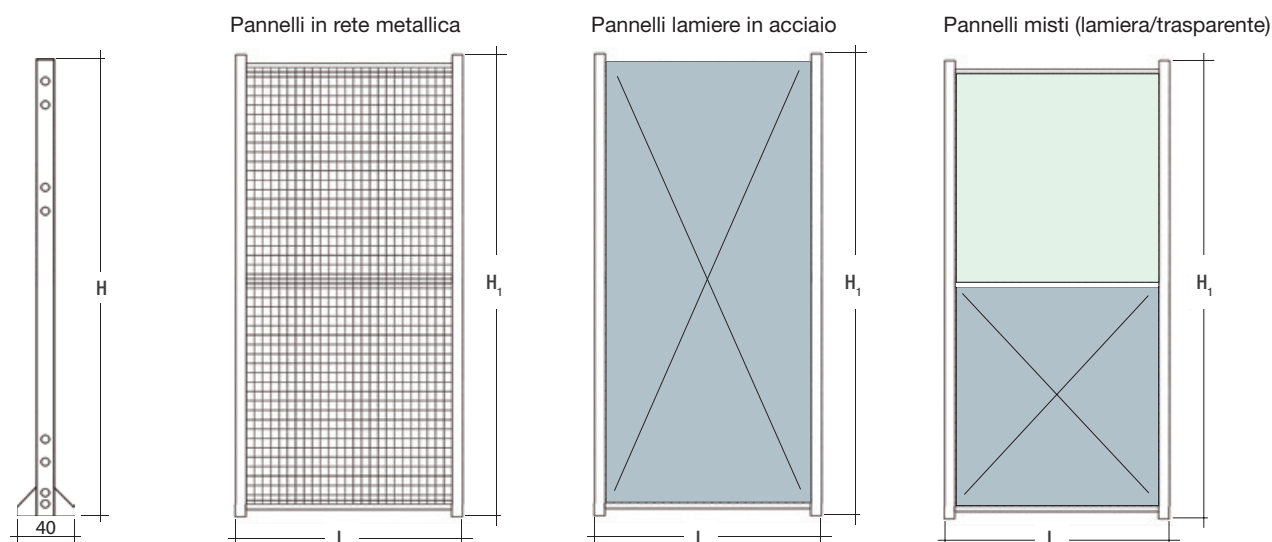
- Rete metallica elettrosaldata EN294
- Lamiera in acciaio
- In materiale trasparente

Dimensioni disponibili mm

Altezza protezione da terra	H	2060 - 1660 - 1120
Altezza pannelli	H ₁	1900 - 1500 - 960
Porte battenti, singole e doppie da	L	700 - 1000 - 1200 - 1500
Porte scorrevoli, singole e doppie da	L	800 - 1000 - 1200 - 1500

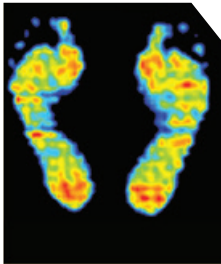
Inviare disegno con zone di accesso per formulare un'offerta, specificando il tipo di pannello

ESEMPI DI PANNELLI

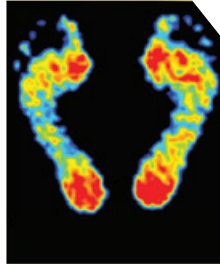


TAPPETINI ANTI-FATICA

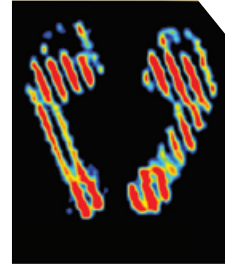
Attenuazione della pressione per ridurre l'affaticamento di piedi e arti inferiori degli operatori



TAPPETINO ANTI-FATICA UNICOMFORT



TAPPETINO DI SERVIZIO DELLA CONCORRENZA



PAVIMENTO PIANO

TEST DI LABORATORI INDIPENDENTI dimostrano che il tappetino ANTI-FATICA di UNICOMFORT combina in modo ottimale le funzioni di un cuscino ammortizzante e di un supporto.

LE ESPERIENZE DEI CLIENTI dimostrano che gli utenti possono trascorrere più tempo svolgendo attività lavorative in piedi od hobby con minimo dolore e affaticamento.

I TEST RELATIVI ALLA PRESSIONE dimostrano che i tappetini ANTI-FATICA di UNICOMFORT rappresentano la migliore soluzione per ridurre la pressione offrendo il massimo comfort e supporto.

RESISTENTI a fluidi e sostanze chimiche comunemente presenti negli ambienti di lavoro. Test di laboratorio hanno dimostrato che l'integrità del prodotto non viene alterata da olio per motori, grasso, antigelo, benzina.

RIDUZIONE DELLA PRESSIONE SU PIEDI, GAMBE E SCHIENA





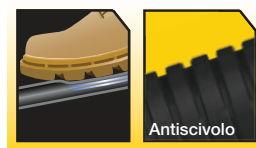
UNICOMFORT



TAPPETINI ANTI-FATICA

TAPPETINI ANTI-FATICA

Robusto, ma confortevole, è progettato per essere utilizzato come sostegno ed ammortizzatore, riducendo la fatica. Realizzato in resistente poliuretano con spessore di 1,5 cm.



Trama della piastra a diamante

ART.	Descrizione
UMT2436A	Tappetino medio 60 x 90 x 1,5 cm conf. 1 pz.
UMT2436C	Tappetino largo 90 x 150 x 1,5 cm conf. 1 pz.

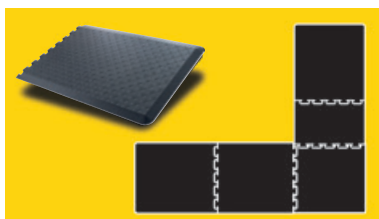
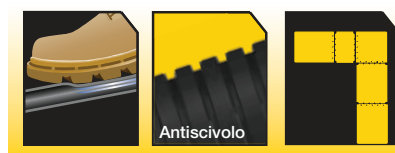
90x150x1,5 cm

60x90x1,5 cm

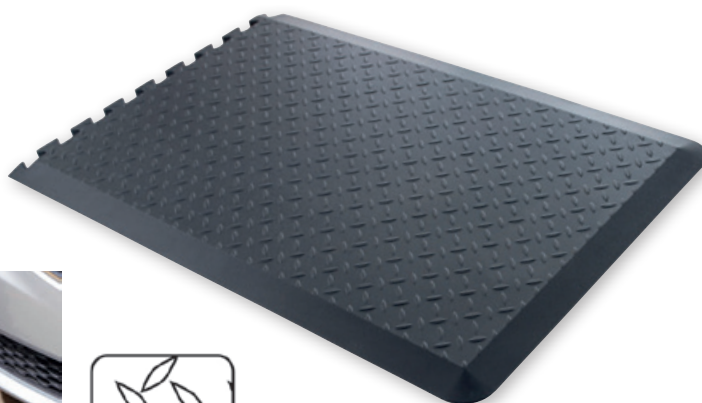
TAPPETINI ANTI-FATICA COMPONENTI

Possibilità di realizzare corsie bloccate l'una all'altra.

Utile come fronte macchina dove staziona l'operatore o nelle zone di passaggio.



Trama della piastra a diamante



ART.	Descrizione
UMT2412E	Tappetino intermedio piccolo 60 x 30 x 1,5 cm conf. 1 pz.
UMT2424E	Tappetino d'angolo 60 x 60 x 1,5 cm conf. 1 pz.
UMT2433E	Tappetino medio lungo 60 x 84 x 1,5 cm conf. 1 pz.
UMT2436E	Tappetino terminale 60 x 90 x 1,5 cm conf. 1 pz.

60x90x1,5 cm

60x84x1,5 cm

60x60x1,5 cm

60x30x1,5 cm

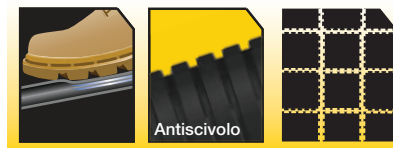
TAPPETINI ANTI-FATICA

TAPPETINI ANTI-FATICA A PIASTRELLE

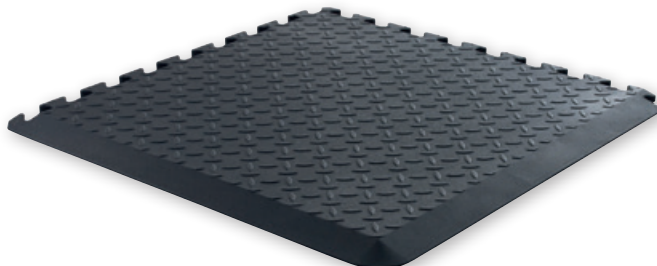
Consente di realizzare intere aree di lavoro.

Gli incastri a coda di rondine permettono solide giunzioni per coprire superfici di grandi dimensioni o irregolari.

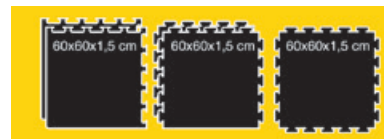
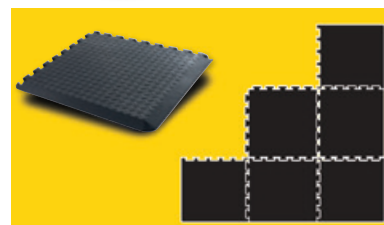
Ogni piastrella copre un'area di 0,37 m²
Garanzia totale di comfort e benessere sul posto di lavoro.



Antiscivolo



Trama della piastra a diamante



ART.	Descrizione
UMT2424A	Piastrella centrale, 60 x 60 x 1,5 cm conf. 1 pz.
UMT2424B	Piastrella con un bordo, 60 x 60 x 1,5 cm conf. 2 pz.
UMT2424C	Tappetino d'angolo 60 x 60 x 1,5 cm conf. 2 pz.

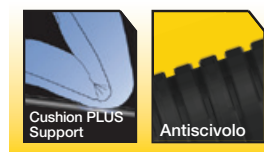
TAPPETINO ANTI-FATICA PER GINOCCHIA

Adatto per essere utilizzato ovunque ed in qualsiasi condizione.

Lo spessore di 1,9 cm, che risulta maggiore rispetto agli altri modelli, permette un comfort eccezionale anche in occasione di soste prolungate.

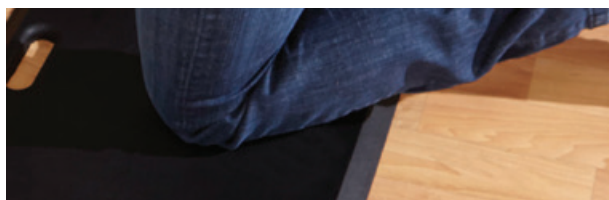
Comoda maniglia integrata per un facile trasporto.

Ideale per molteplici attività.



Cushion PLUS Support

Antiscivolo



Trama della piastra liscia



30x55x1,9 cm

ART.	Descrizione
UMT1222K	Tappetino per ginocchia, 30 x 55 x 1,9 cm conf. 1 pz.

